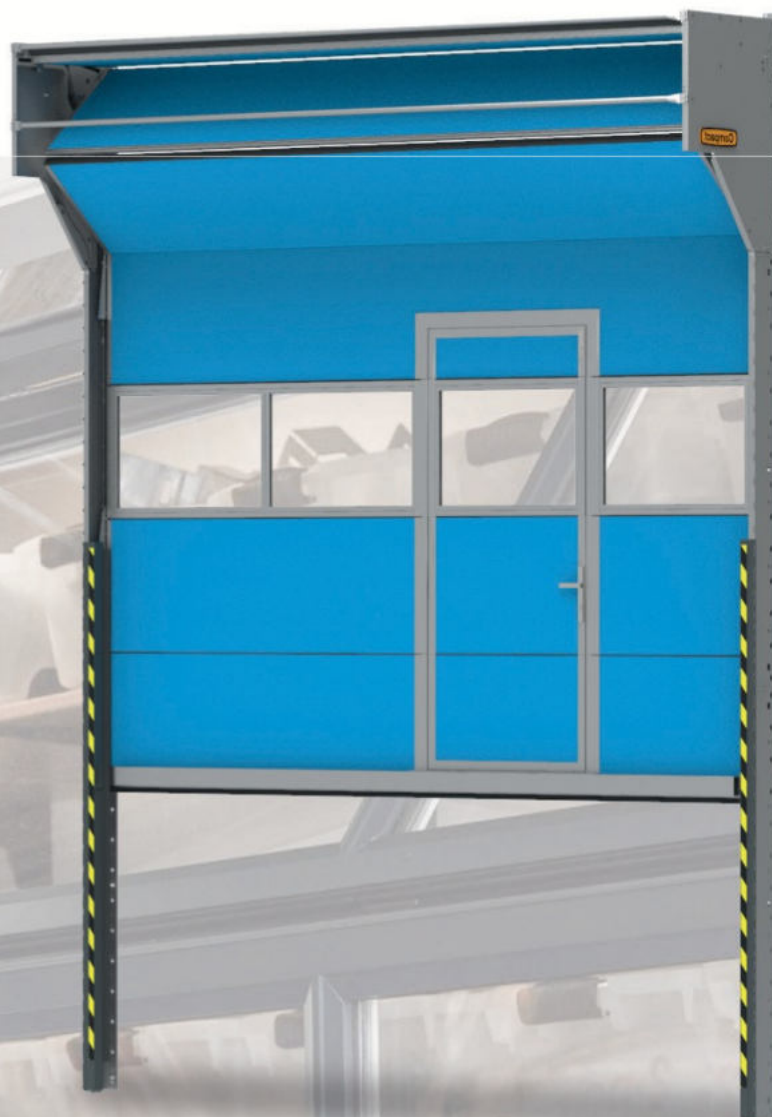


Compact[®]

FOLDING DOOR



Installation Manual Wicket door

2023 - 2

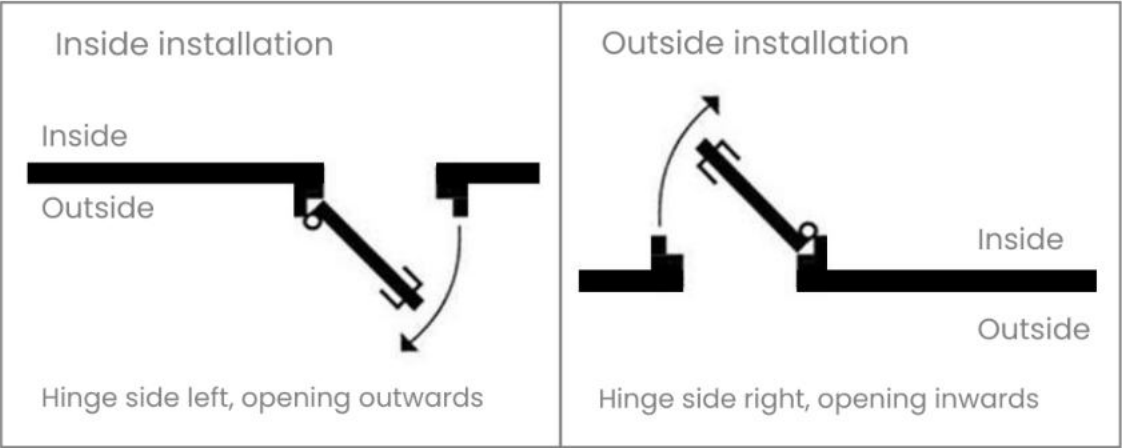
Important!

Determine the right door version before you start:

Note: by "outside" we mean outside of the space or the building. Hinge position as seen from the outside. Same for internal and external installation.

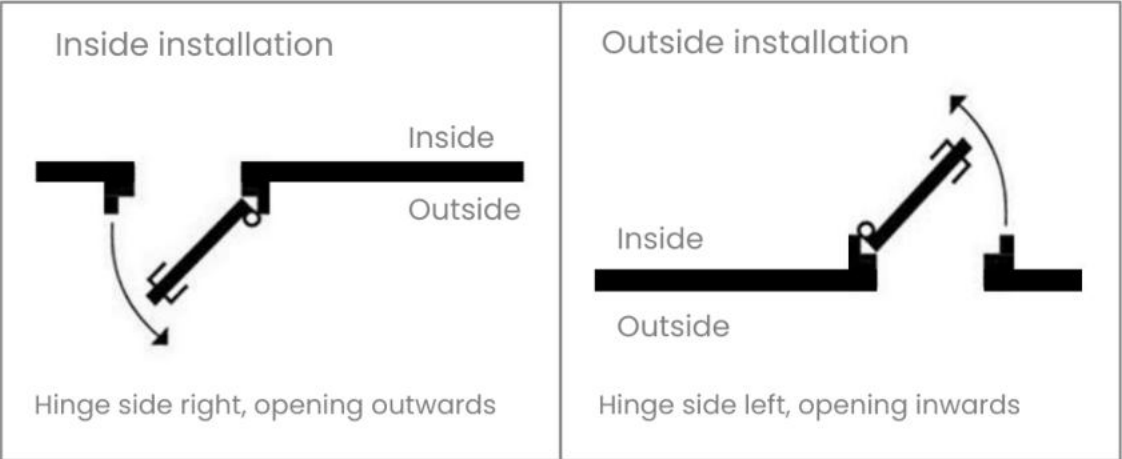
Mounting type A

Page 3 to 13



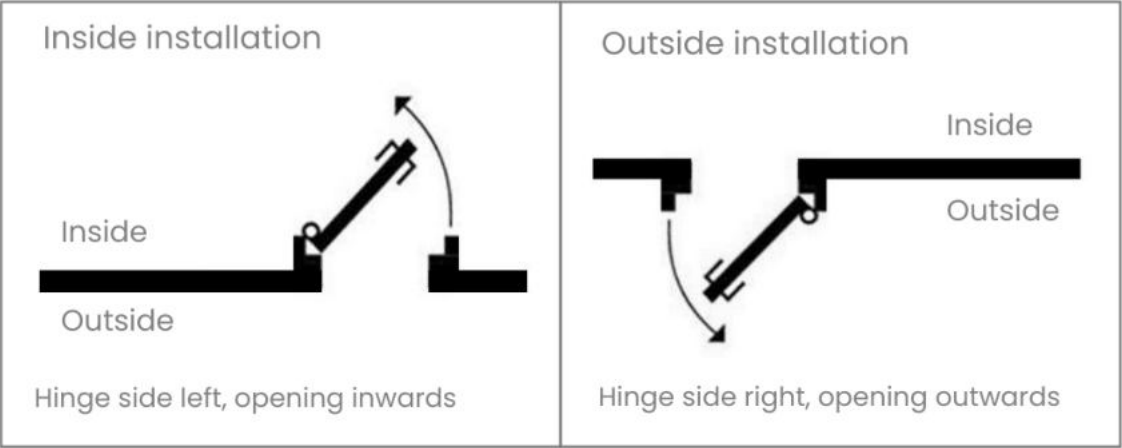
Mounting type B

Page 14 to 24



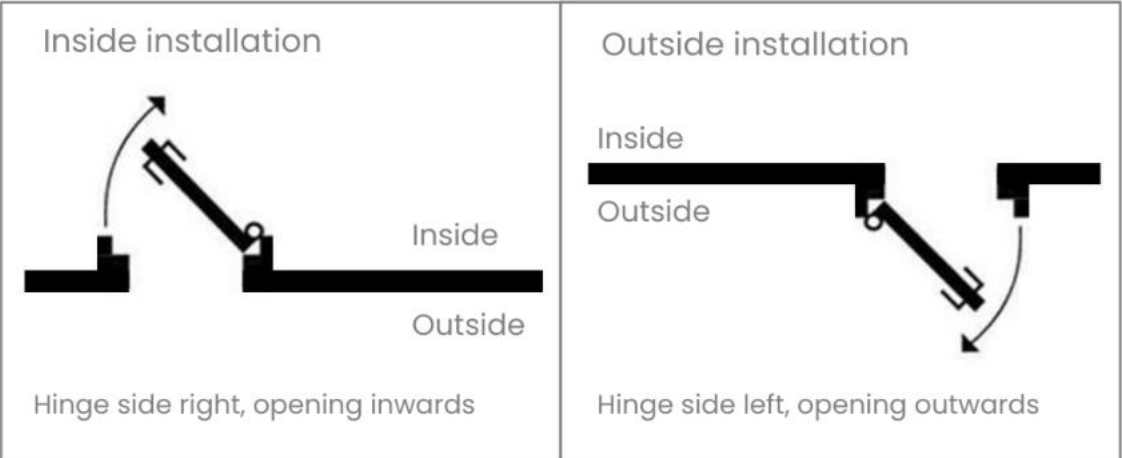
Mounting type C

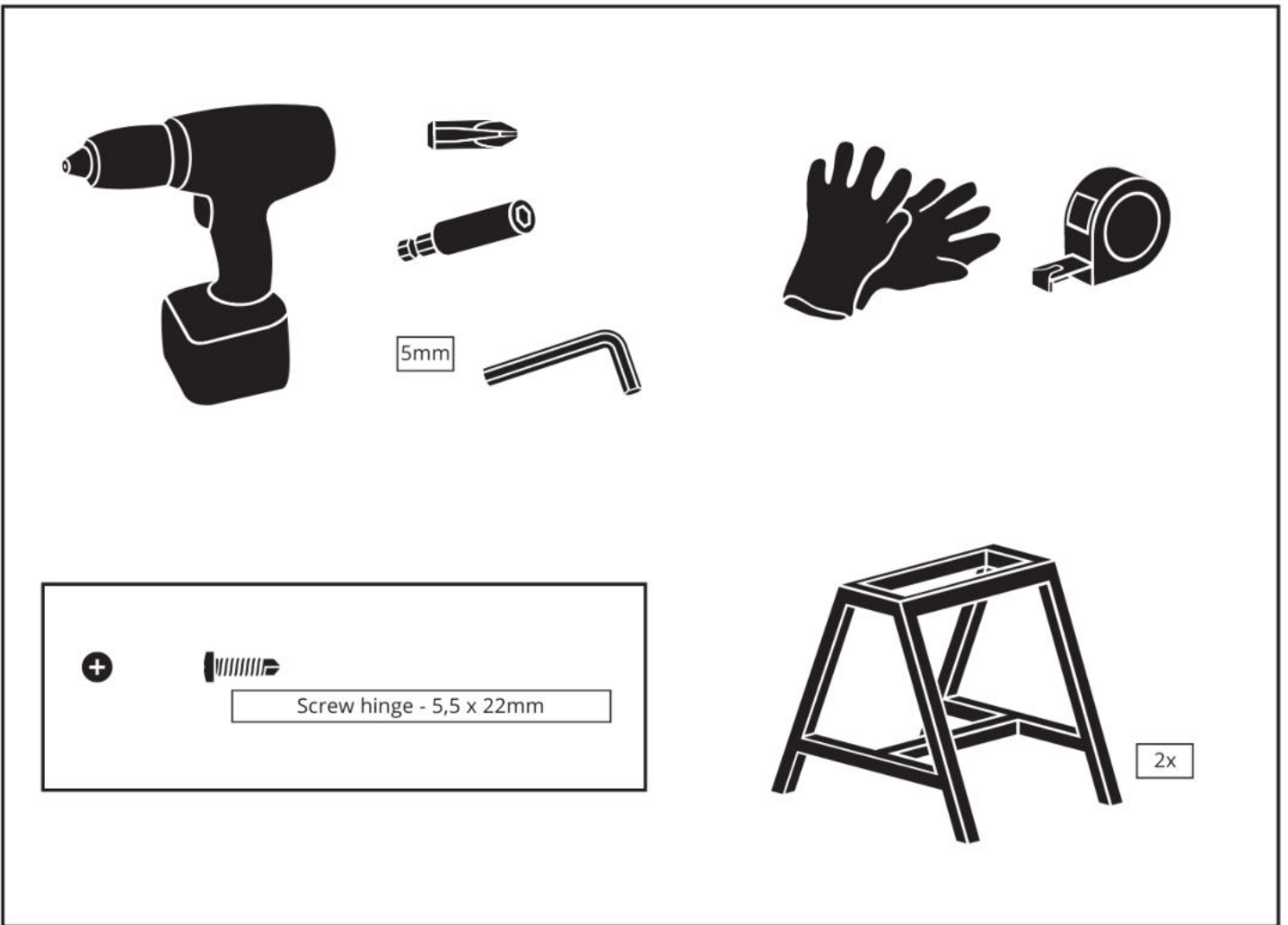
Page 25 to 35



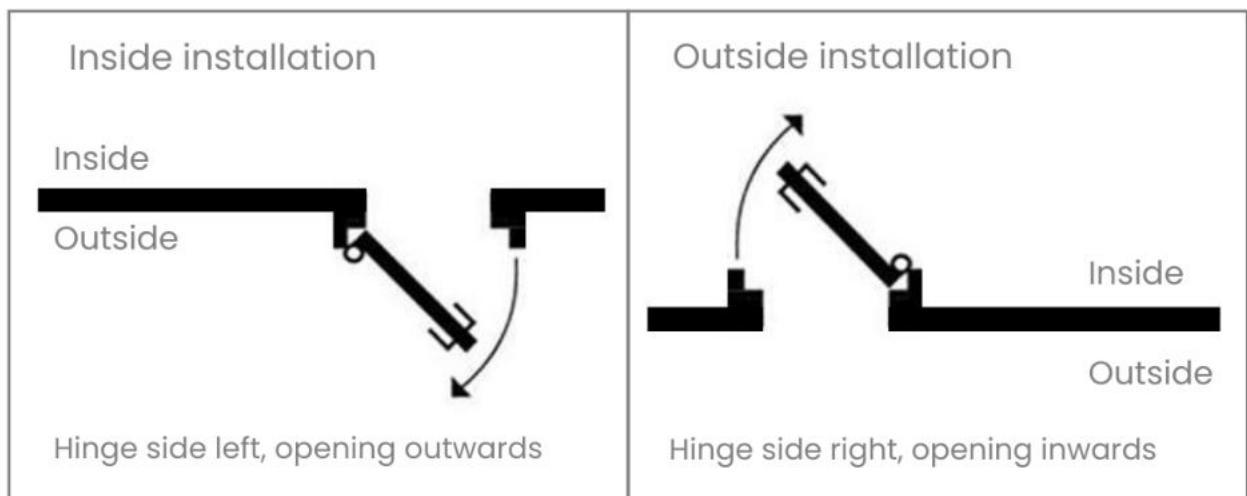
Mounting type D

Page 36 to 46

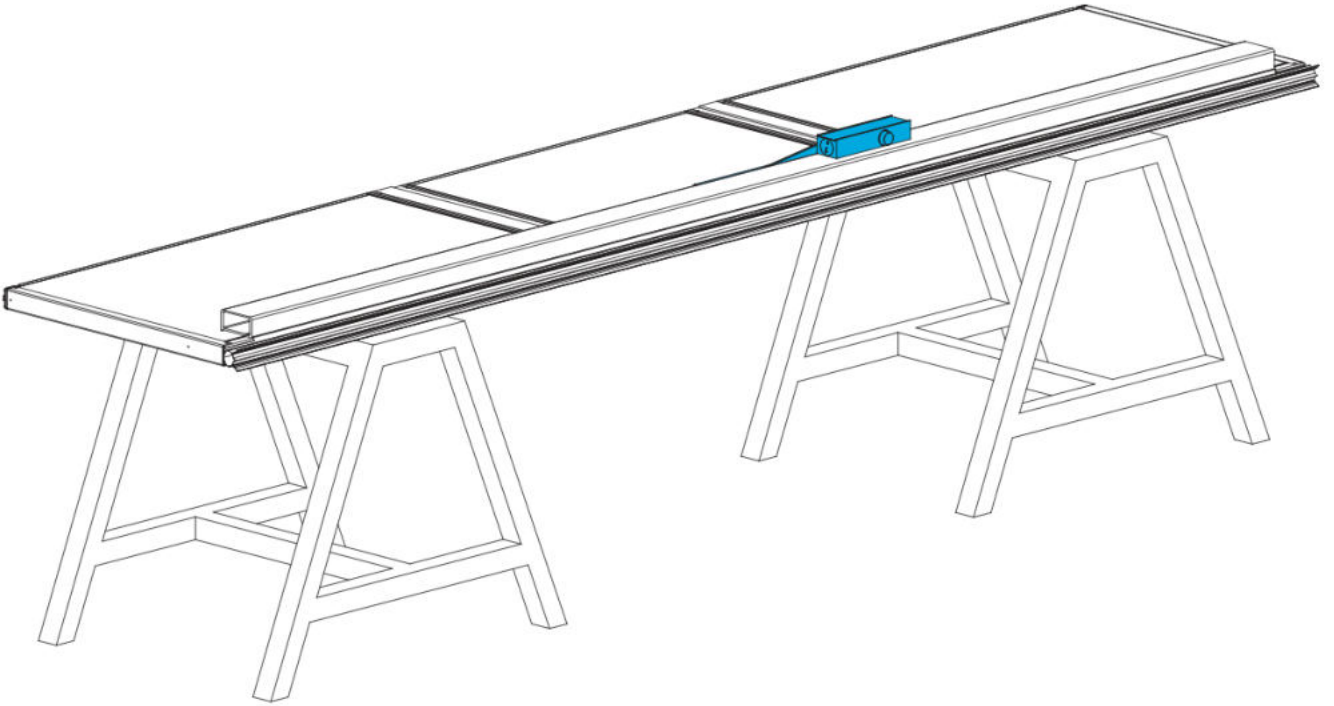




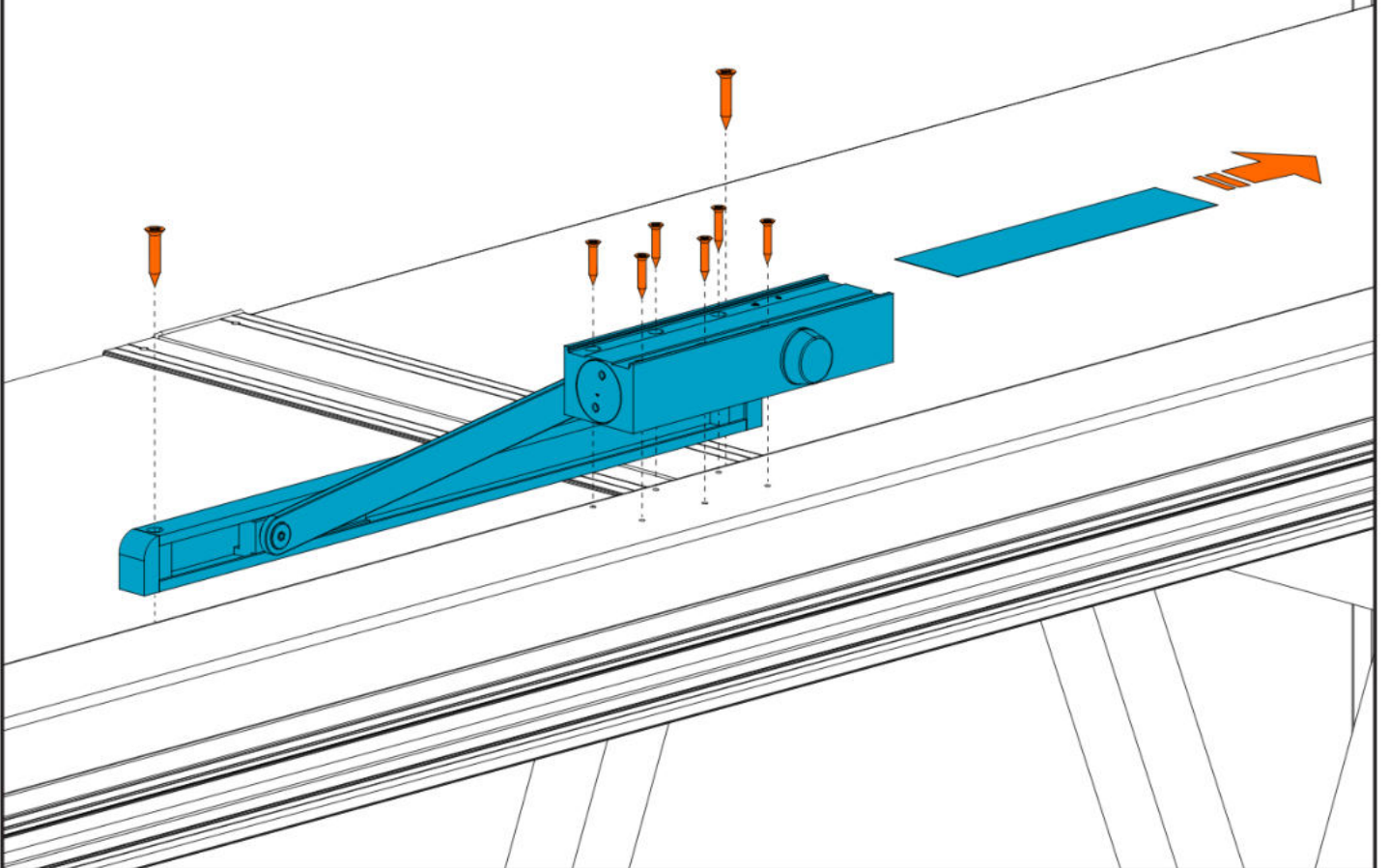
Mounting type A



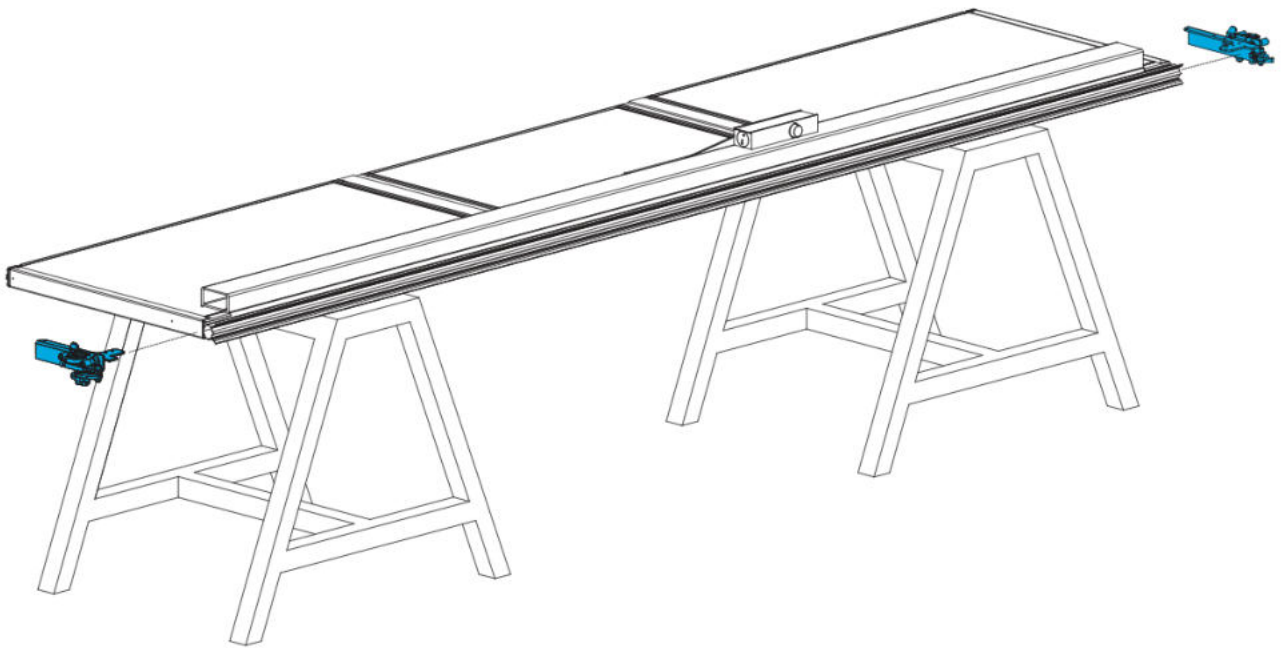
1



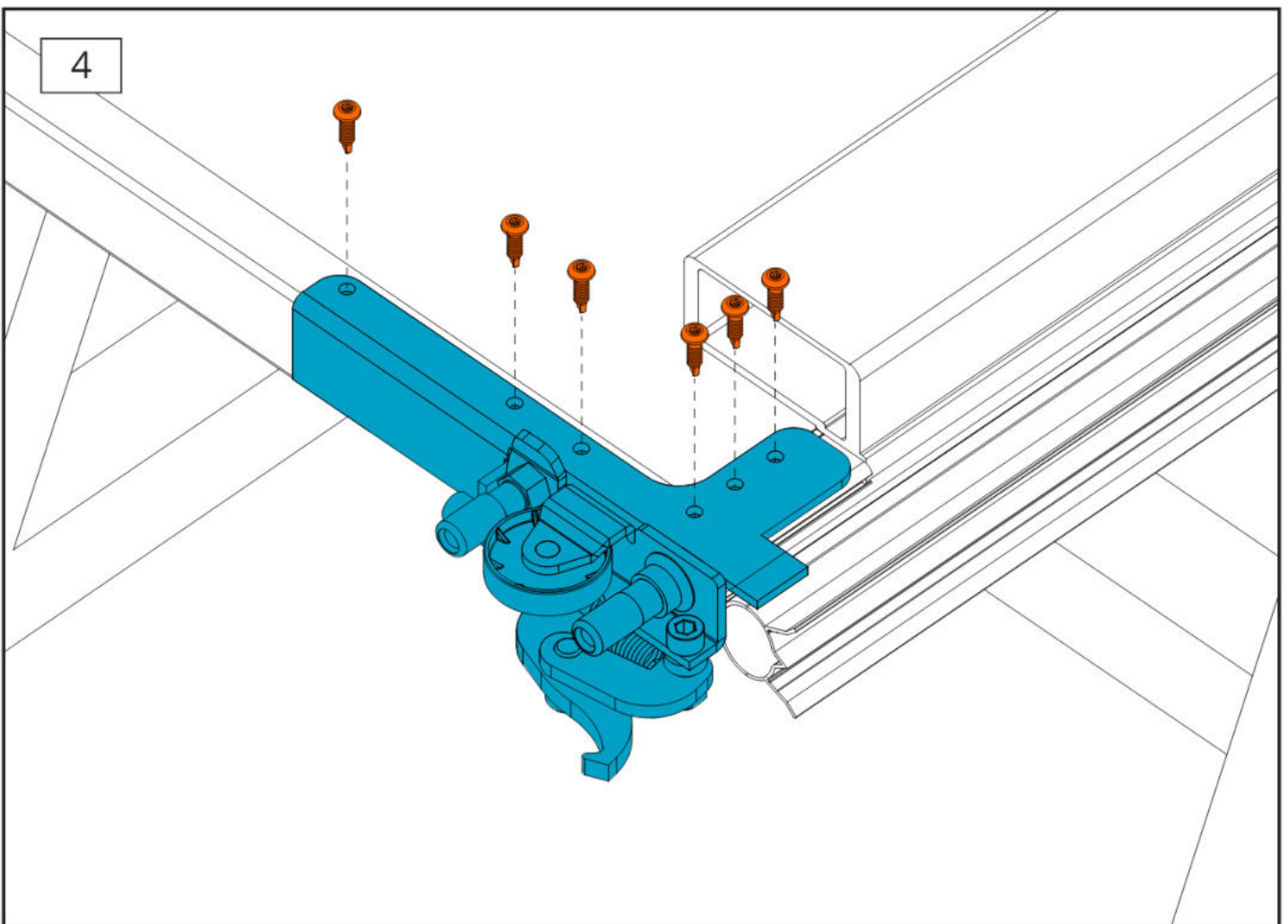
2



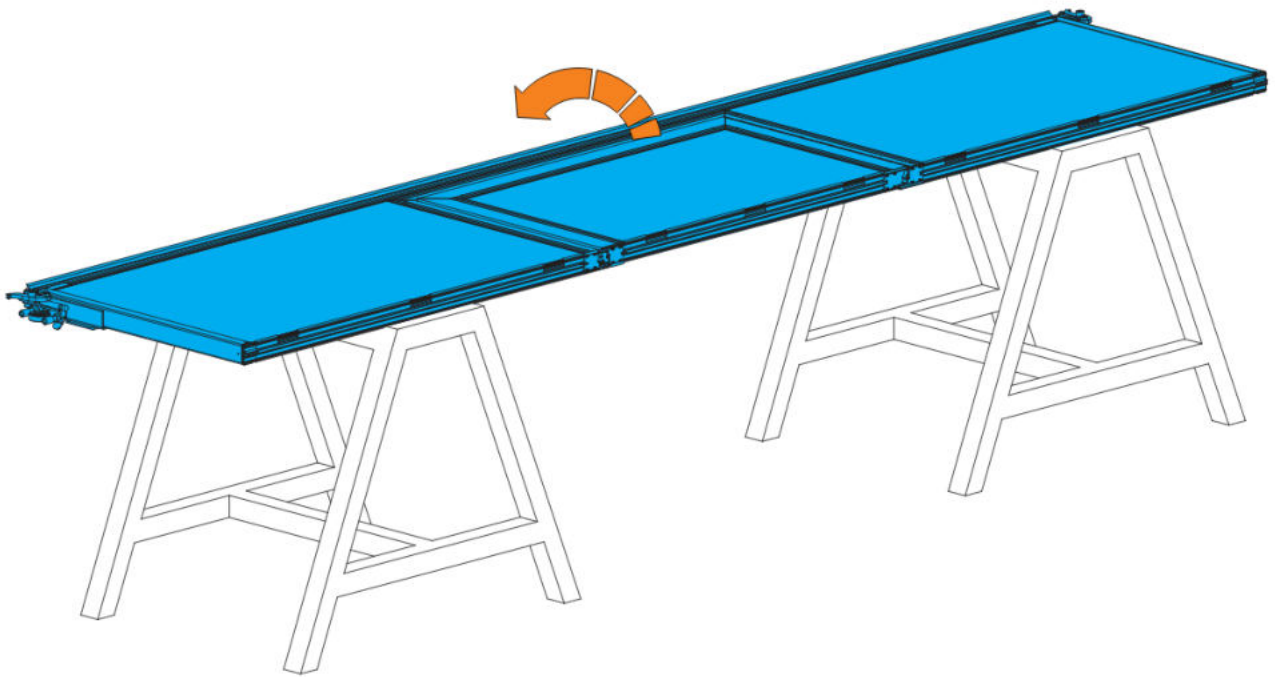
3



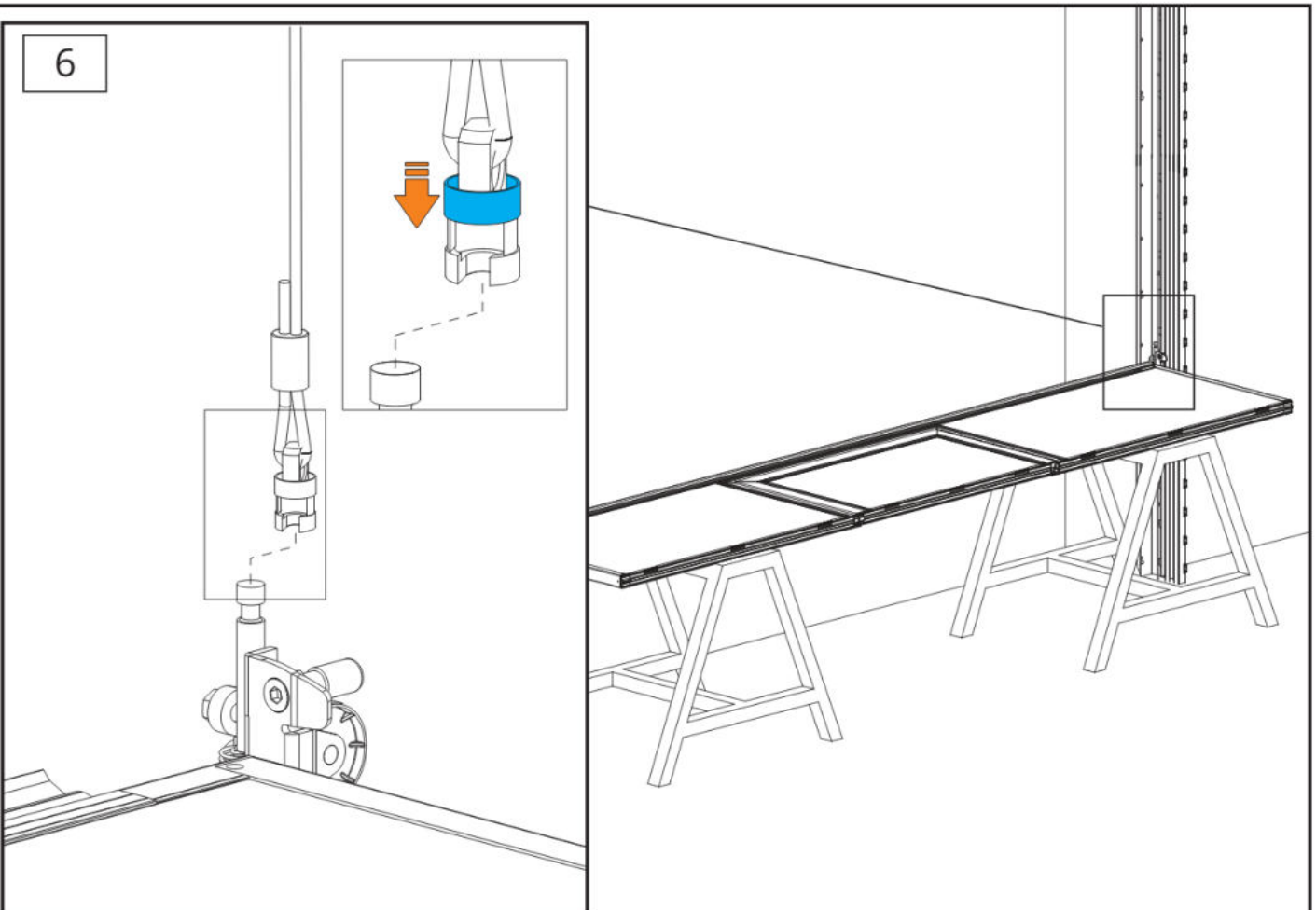
4



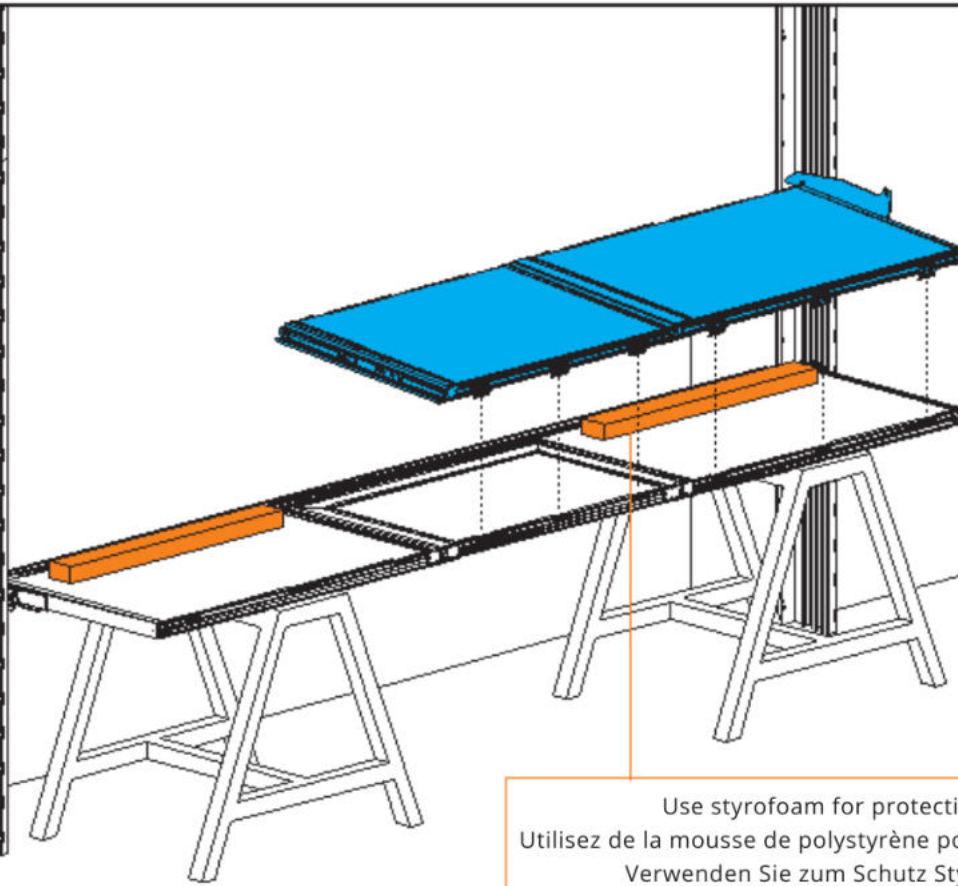
5



6

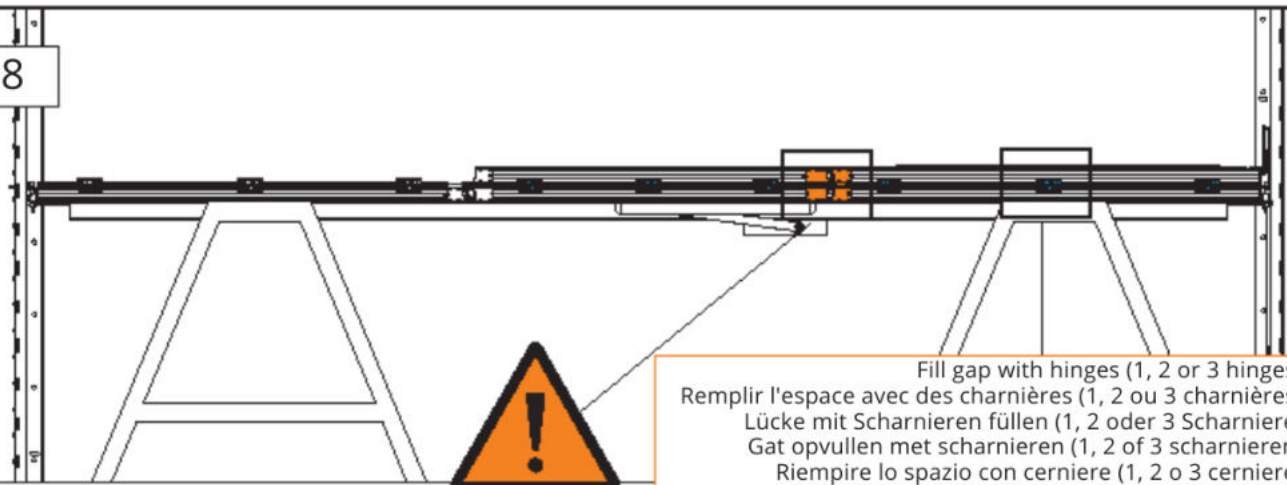


7



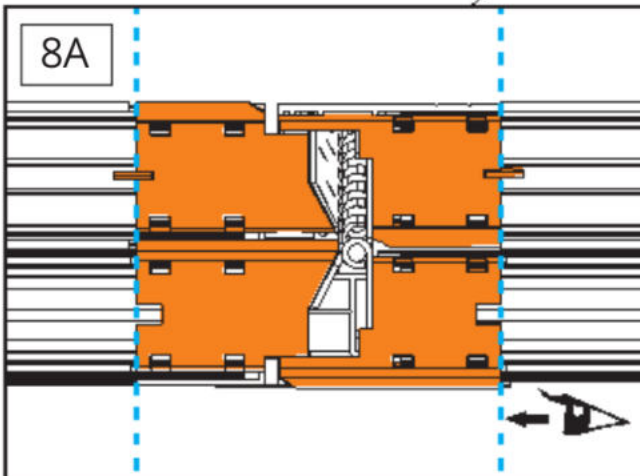
Use styrofoam for protection
 Utilisez de la mousse de polystyrène pour la protection
 Verwenden Sie zum Schutz Styropor
 Gebruik piepschuim ter bescherming
 Usa il polistirolo per proteggerli

8

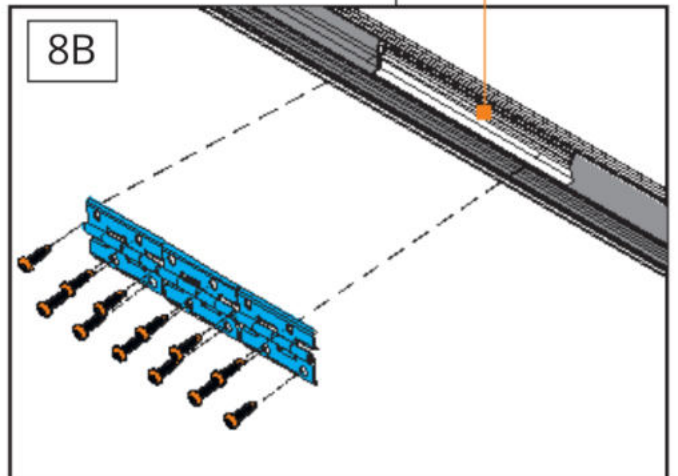


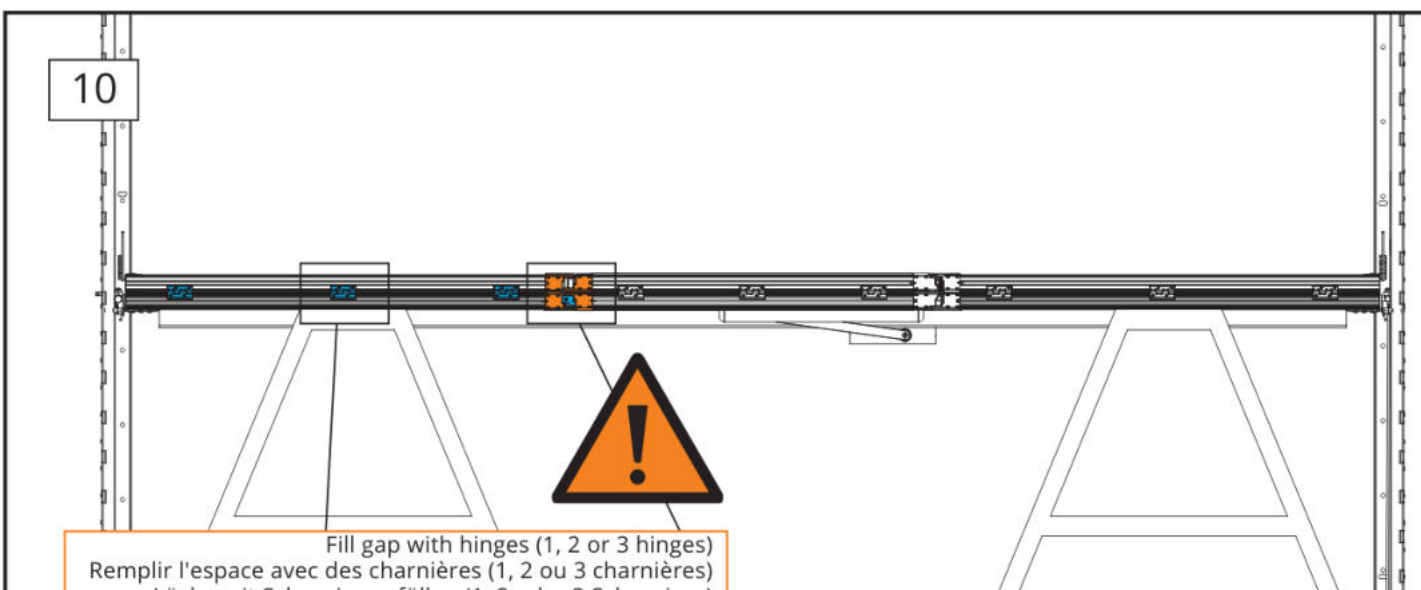
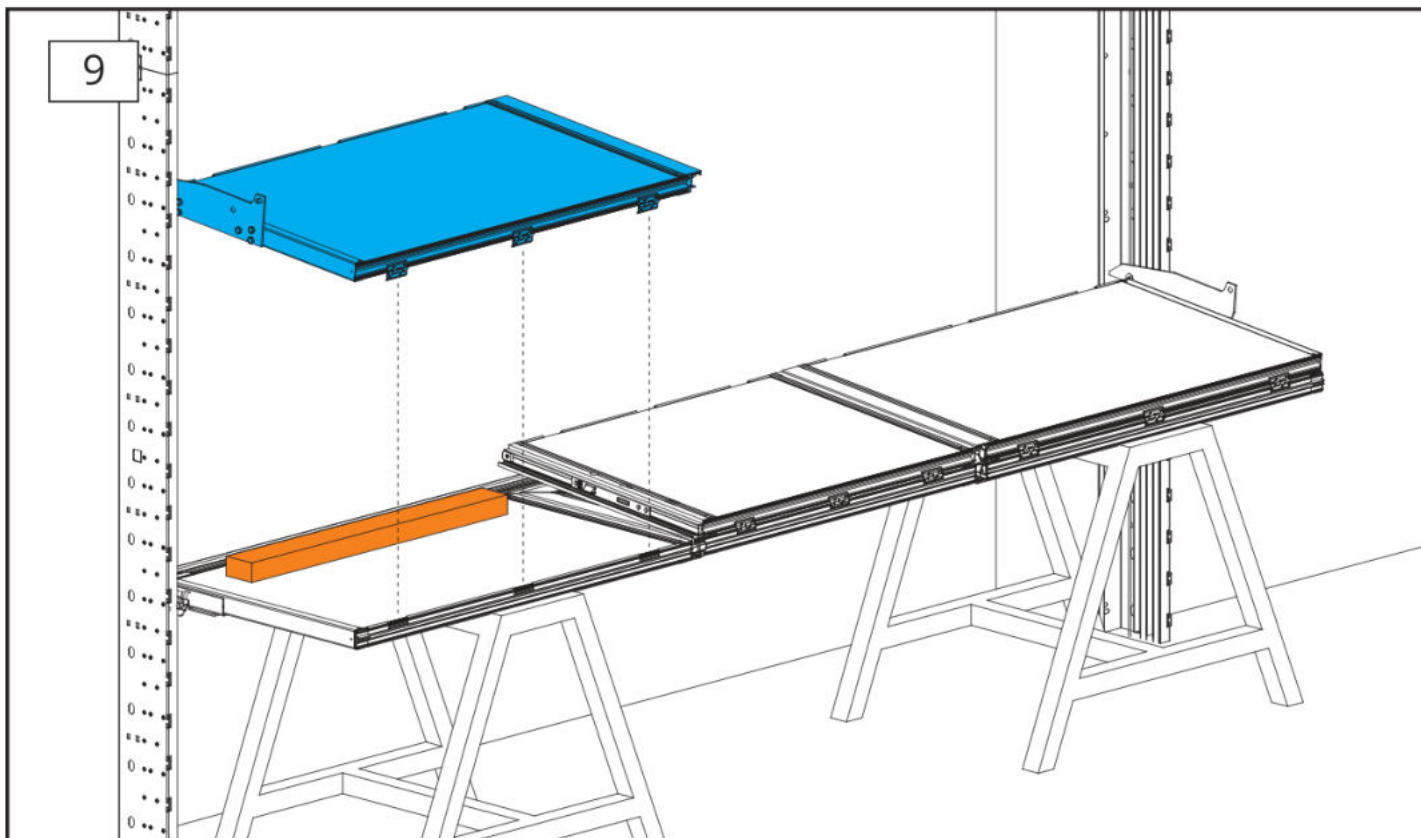
Fill gap with hinges (1, 2 or 3 hinges)
 Remplir l'espace avec des charnières (1, 2 ou 3 charnières)
 Lücke mit Scharnieren füllen (1, 2 oder 3 Scharnieren)
 Gat opvullen met scharnieren (1, 2 of 3 scharnieren)
 Riempire lo spazio con cerniere (1, 2 o 3 cerniere)

8A

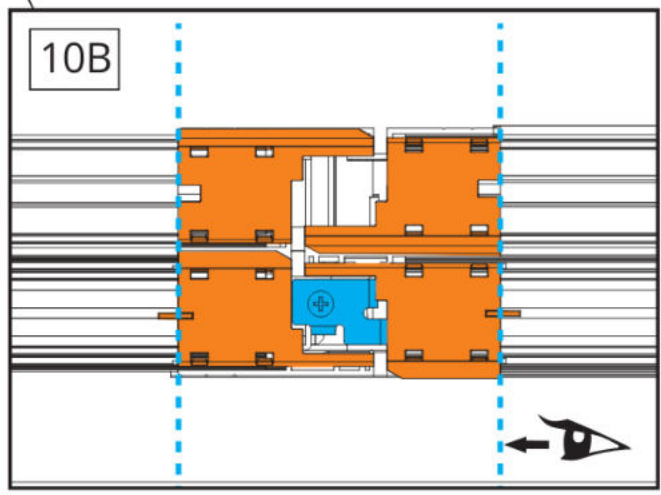
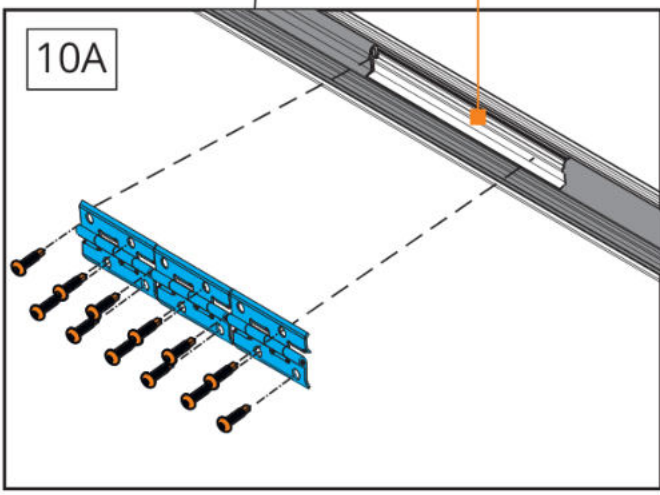


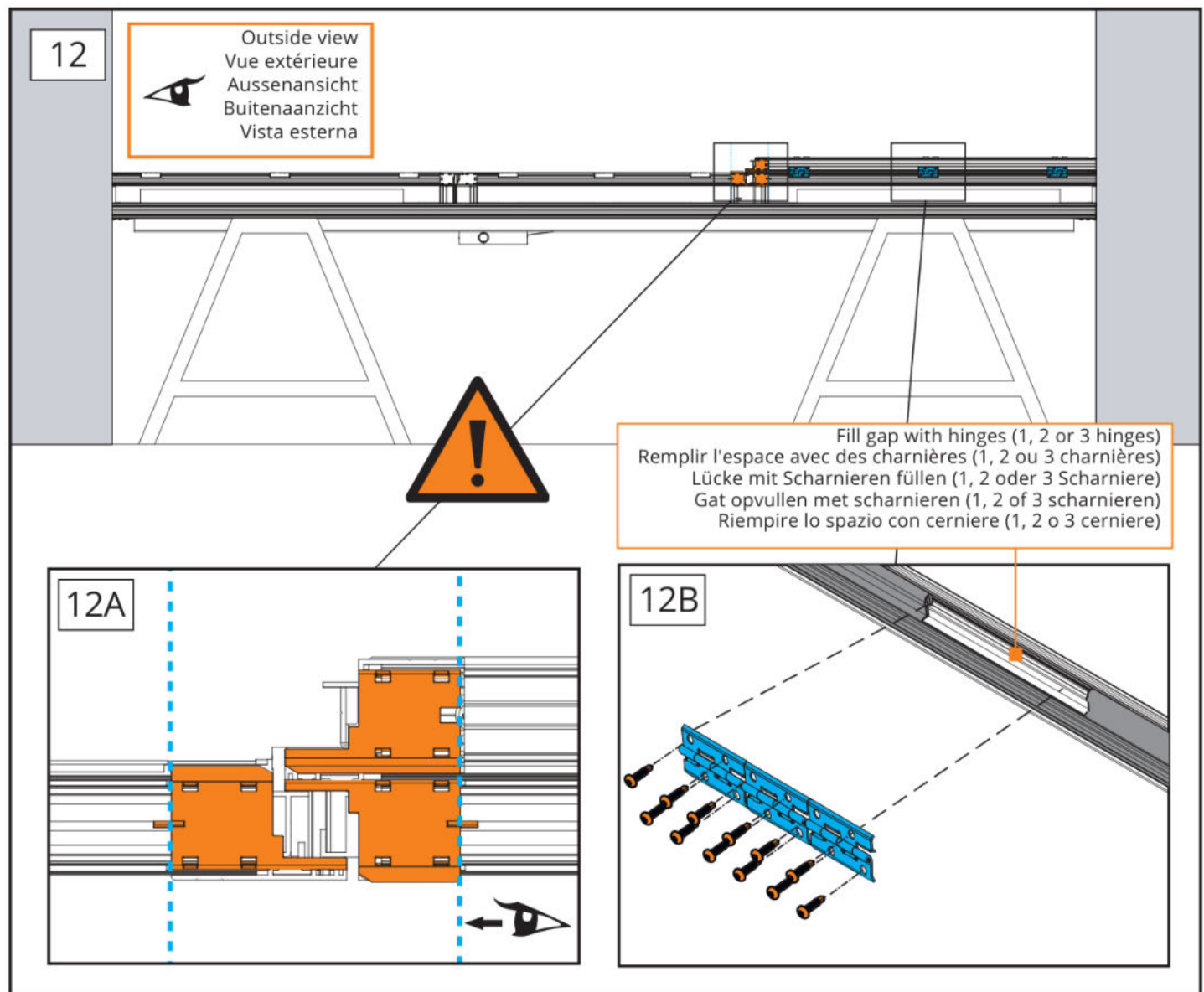
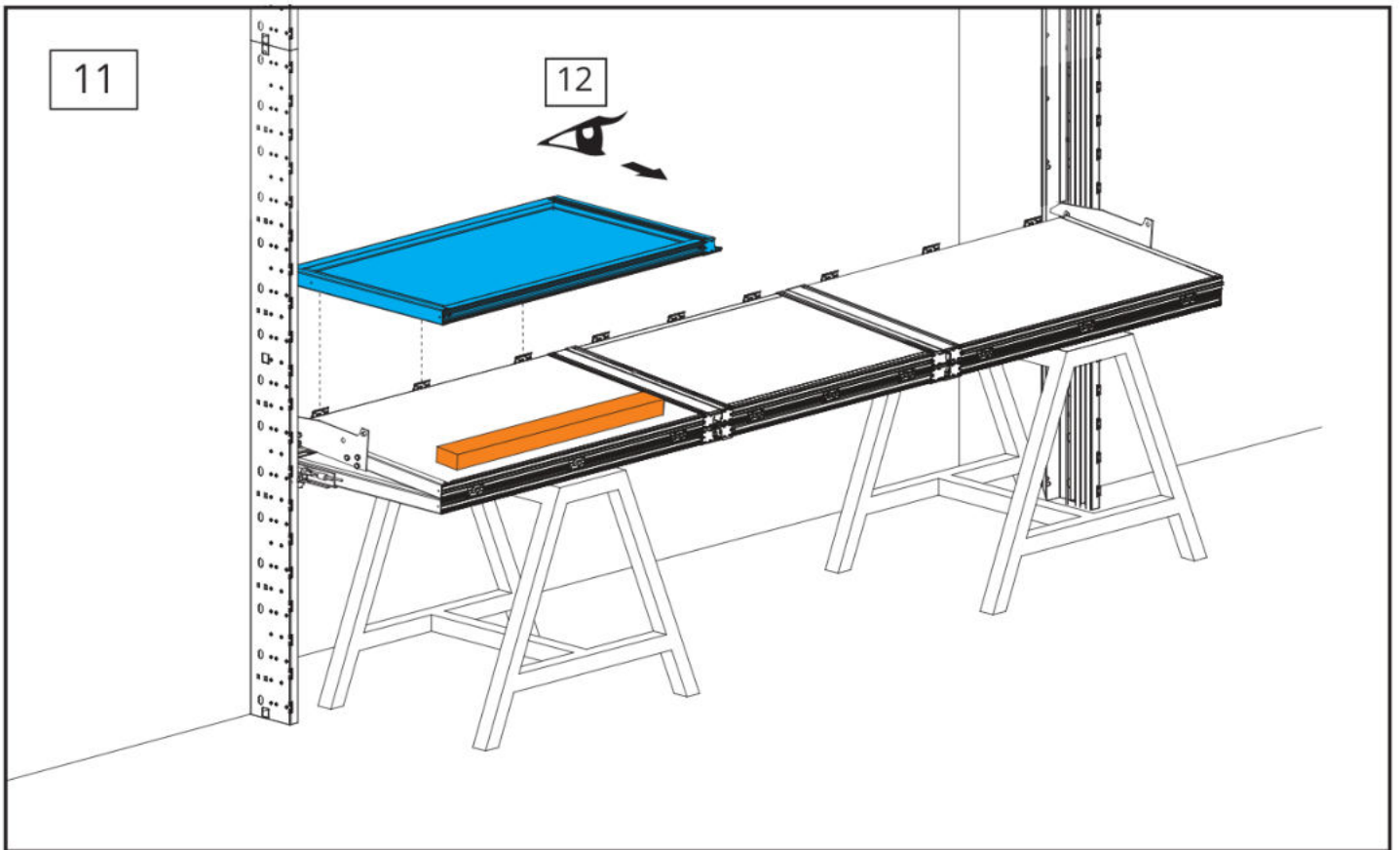
8B

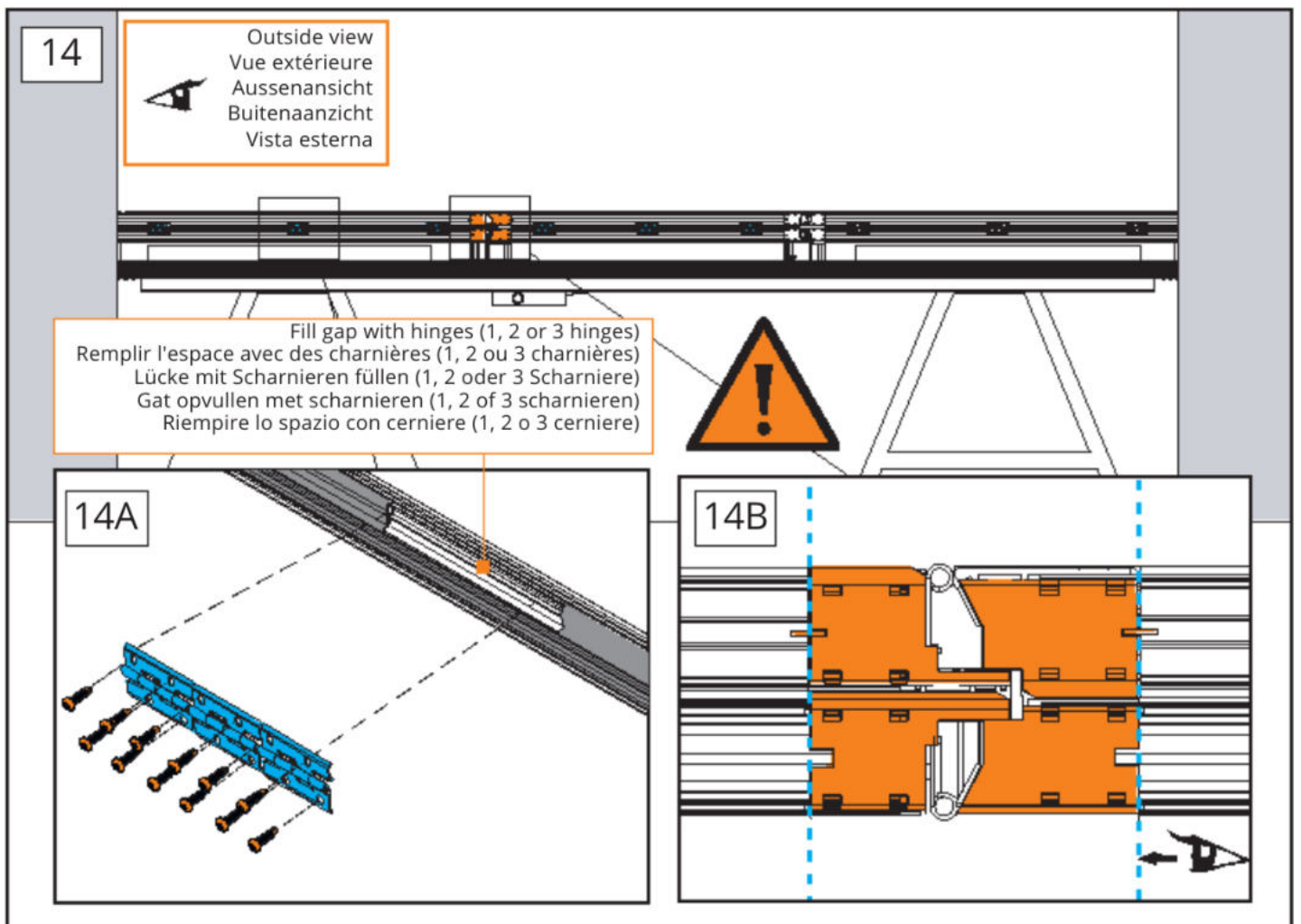
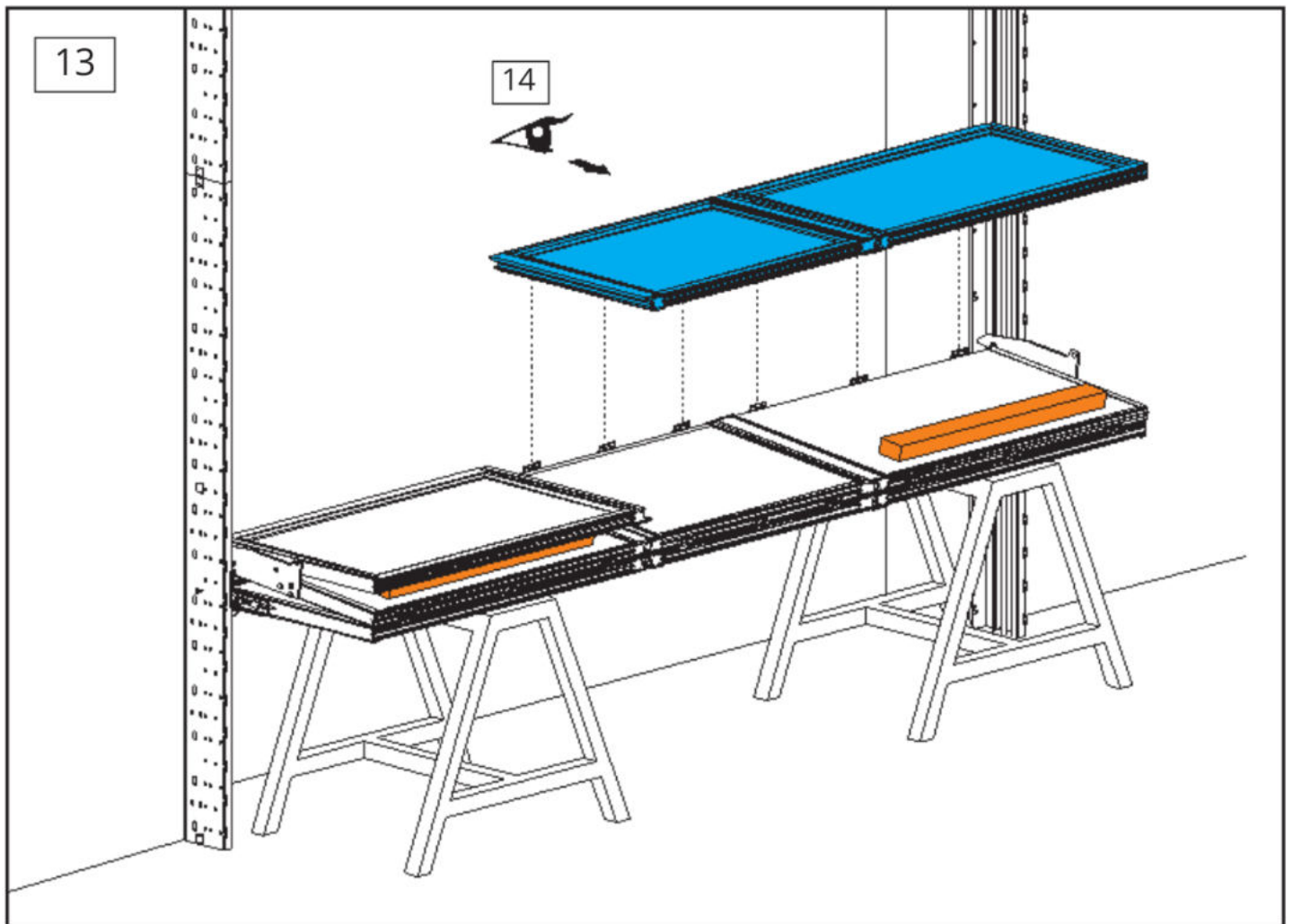


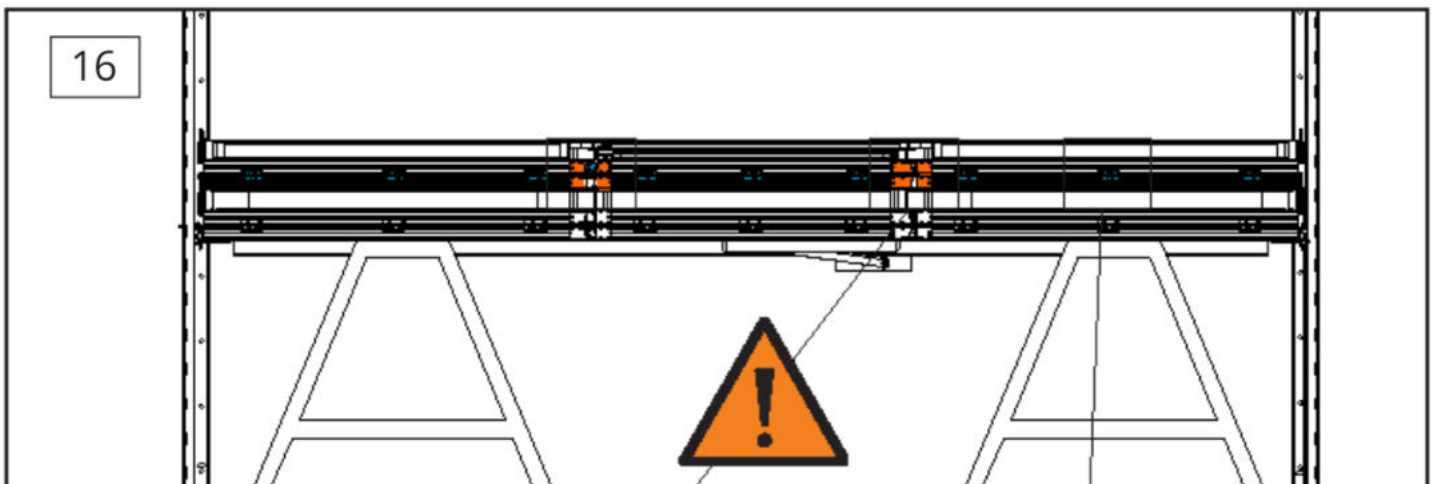
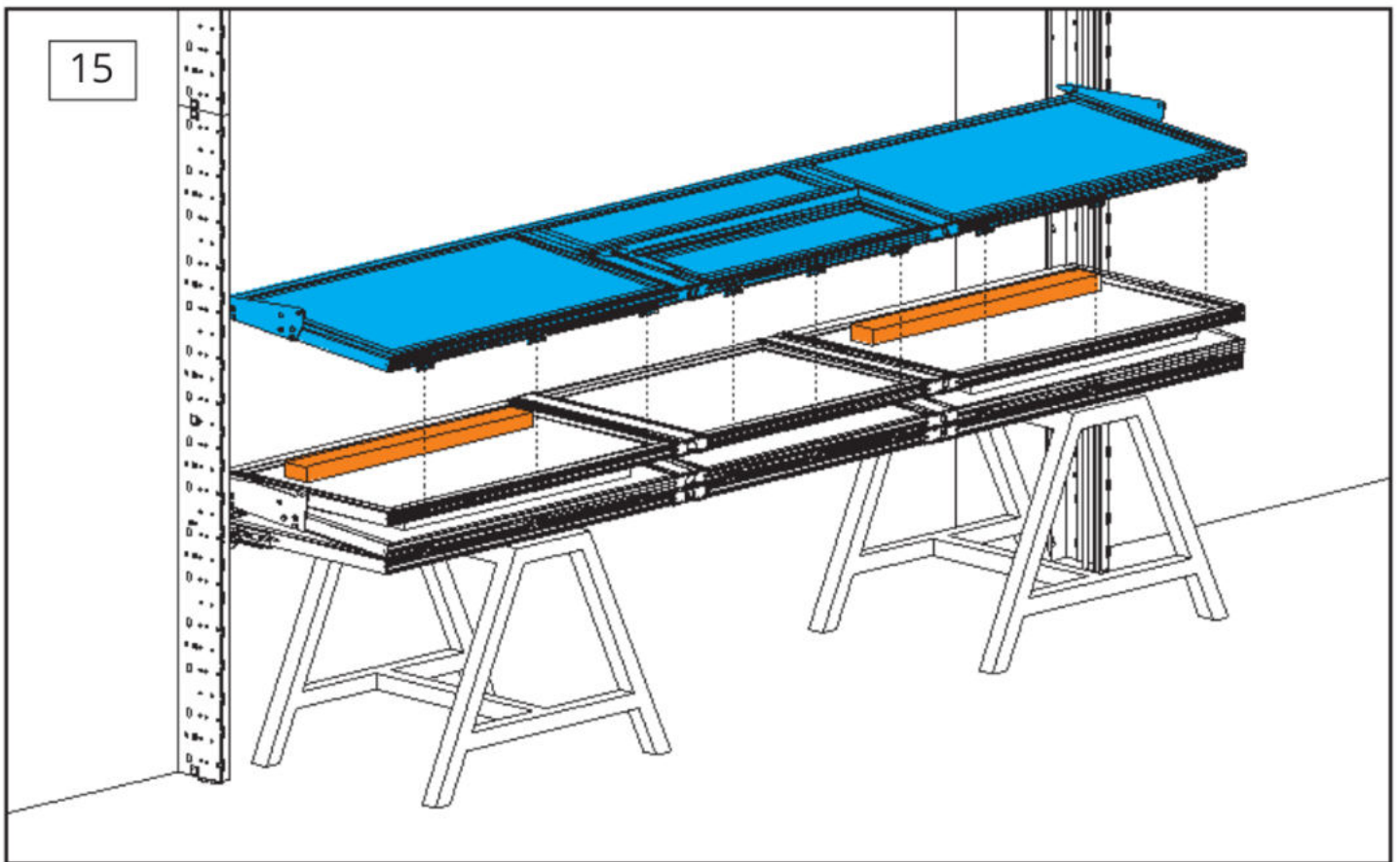


Fill gap with hinges (1, 2 or 3 hinges)
 Remplir l'espace avec des charnières (1, 2 ou 3 charnières)
 Lücke mit Scharnieren füllen (1, 2 oder 3 Scharnieren)
 Gat opvullen met scharnieren (1, 2 of 3 scharnieren)
 Riempire lo spazio con cerniere (1, 2 o 3 cerniere)

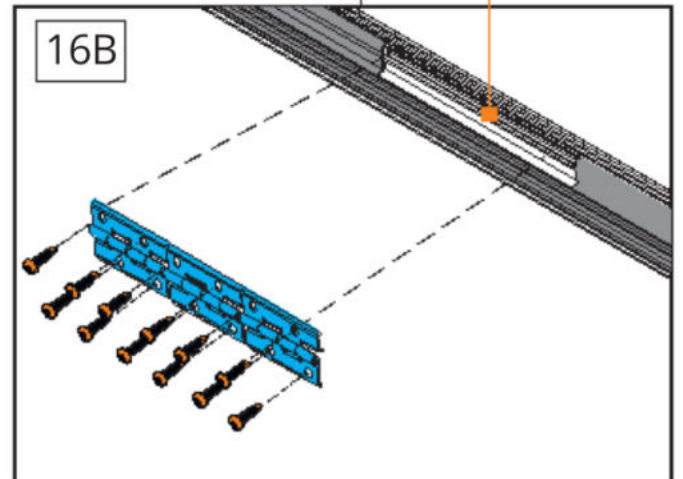
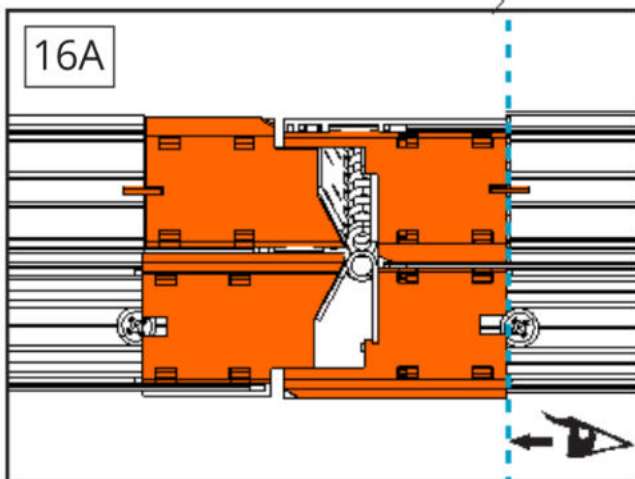


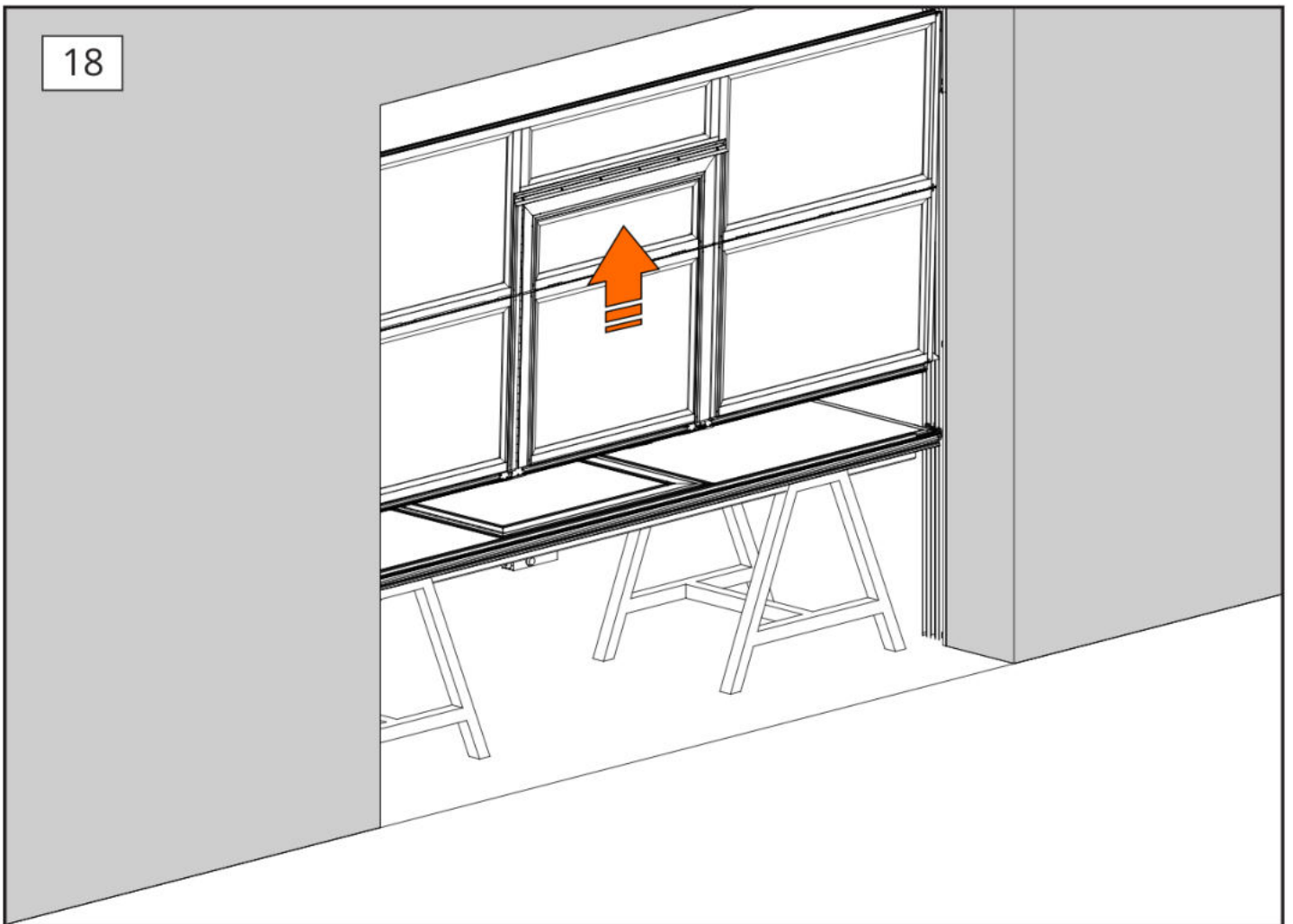
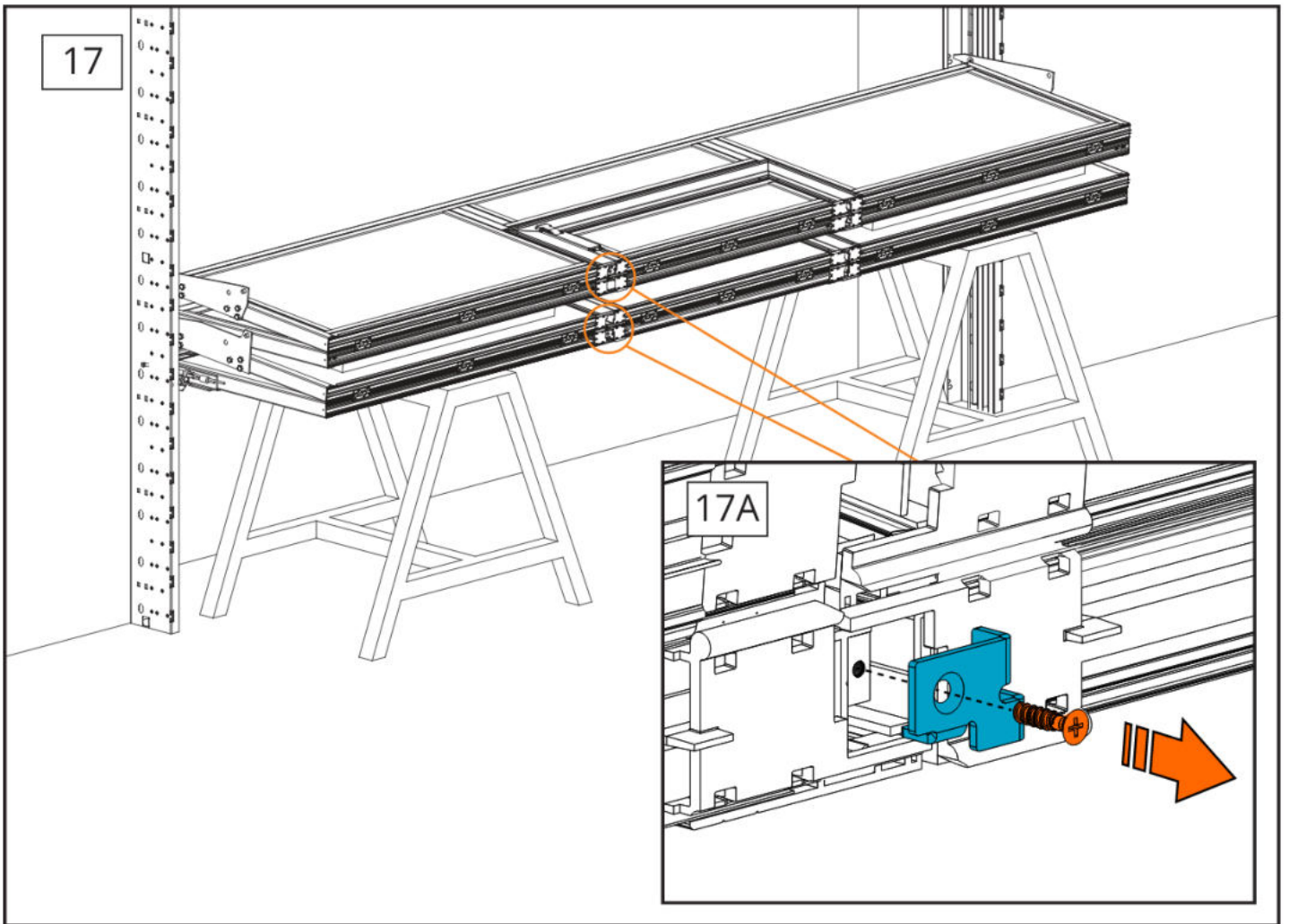




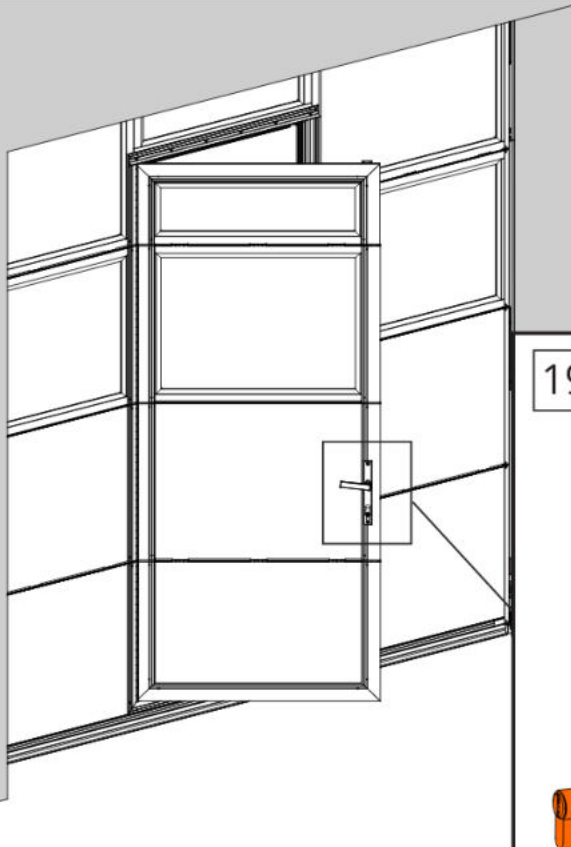


Fill gap with hinges (1, 2 or 3 hinges)
 Remplir l'espace avec des charnières (1, 2 ou 3 charnières)
 Lücke mit Scharnieren füllen (1, 2 oder 3 Scharnieren)
 Gat opvullen met scharnieren (1, 2 of 3 scharnieren)
 Riempire lo spazio con cerniere (1, 2 o 3 cerniere)

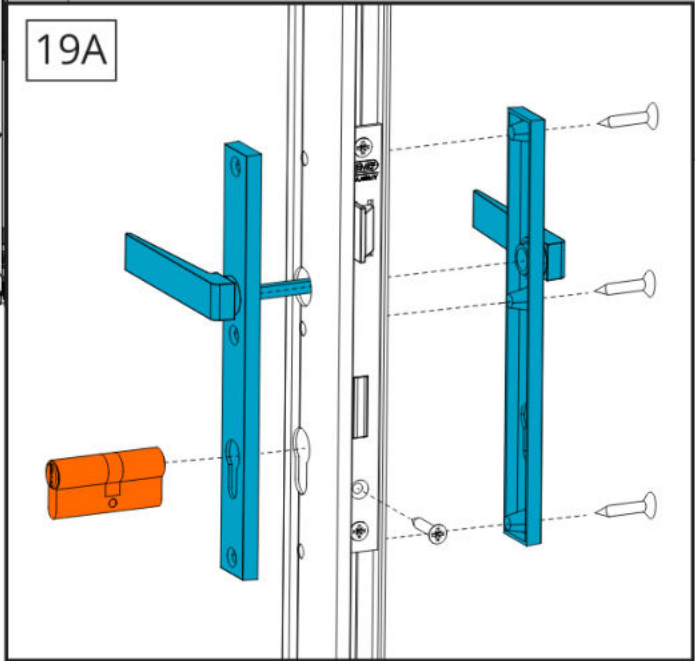




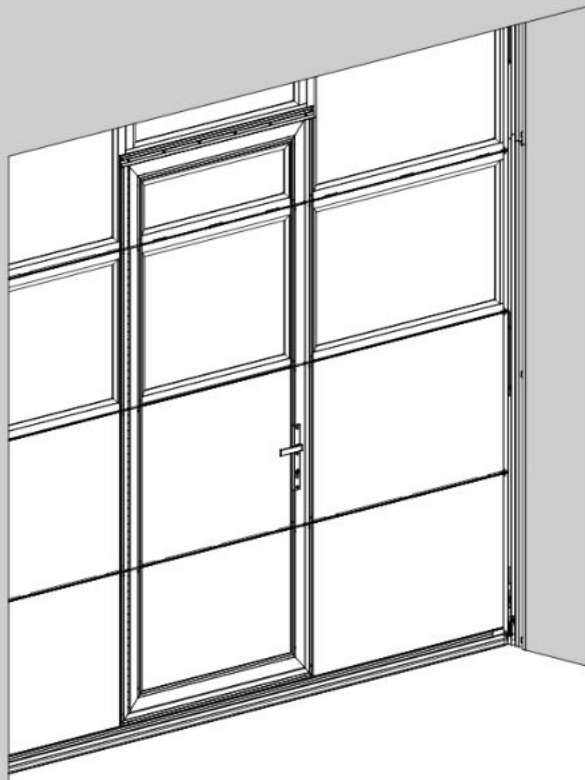
19



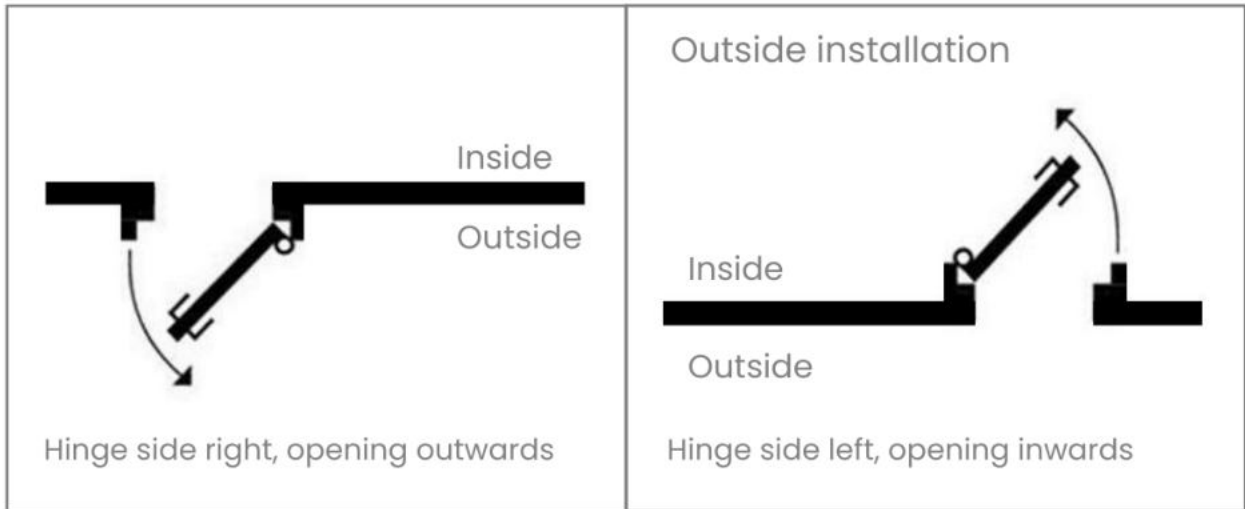
19A



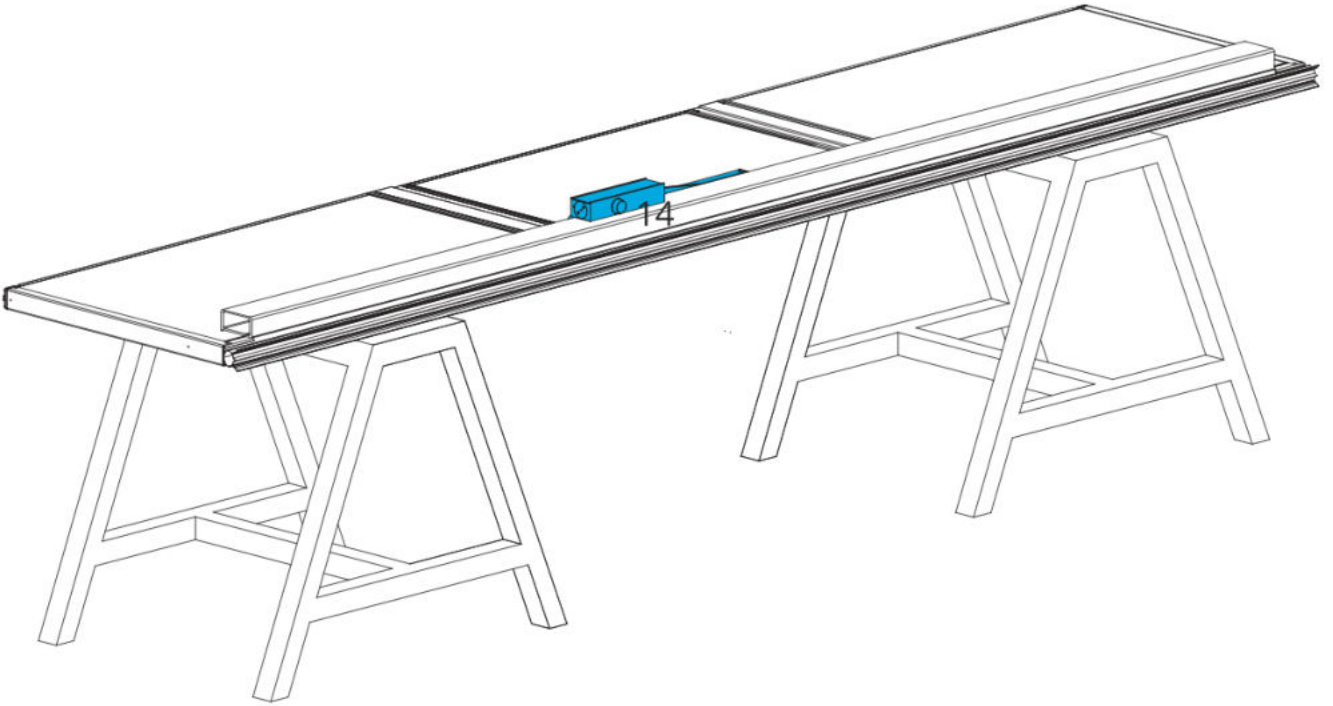
20



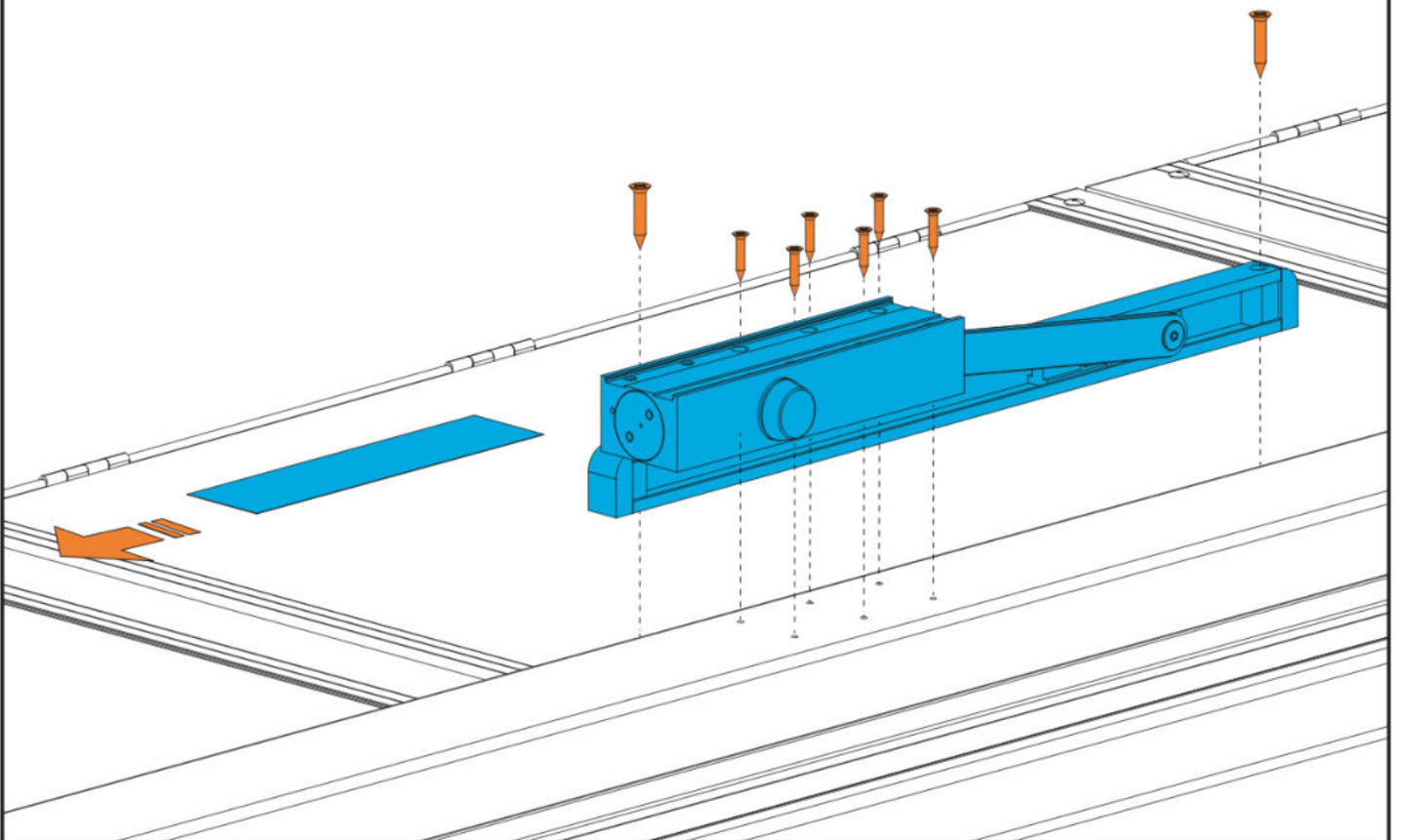
Mounting type B



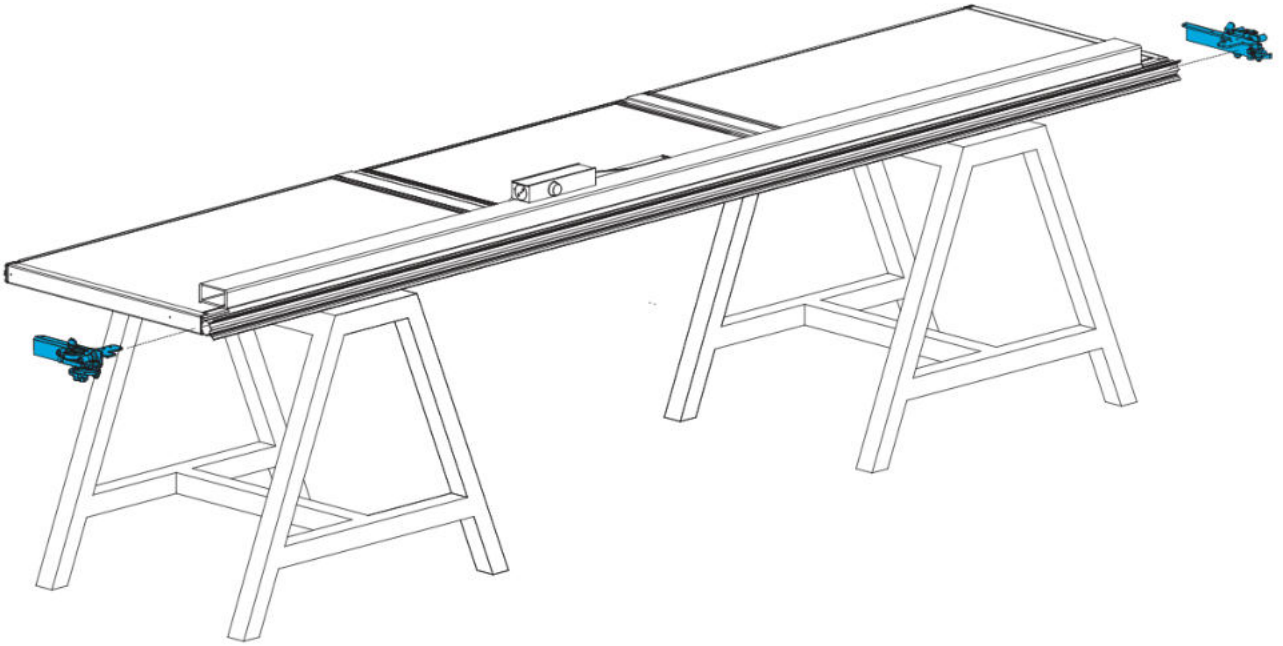
1



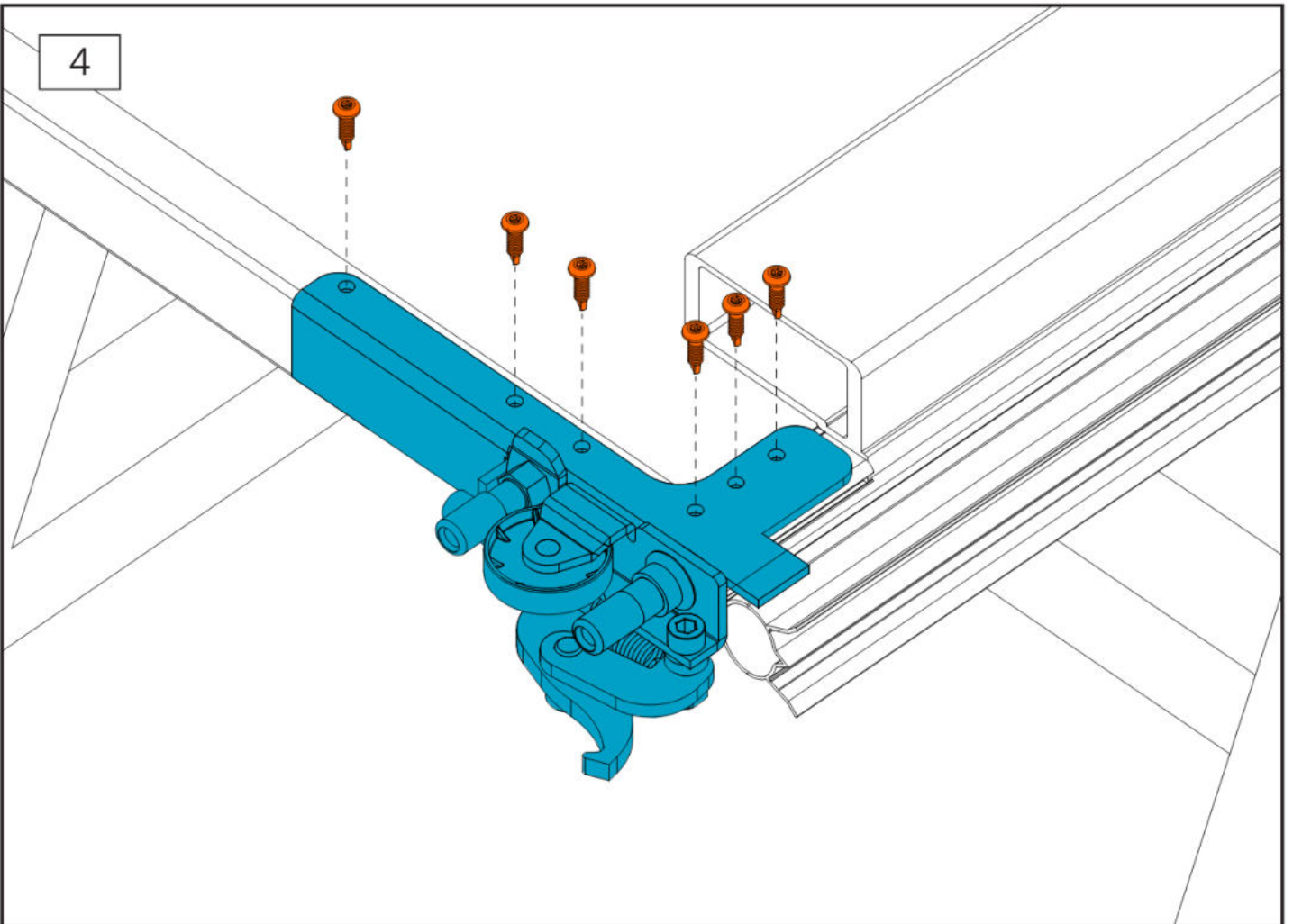
2



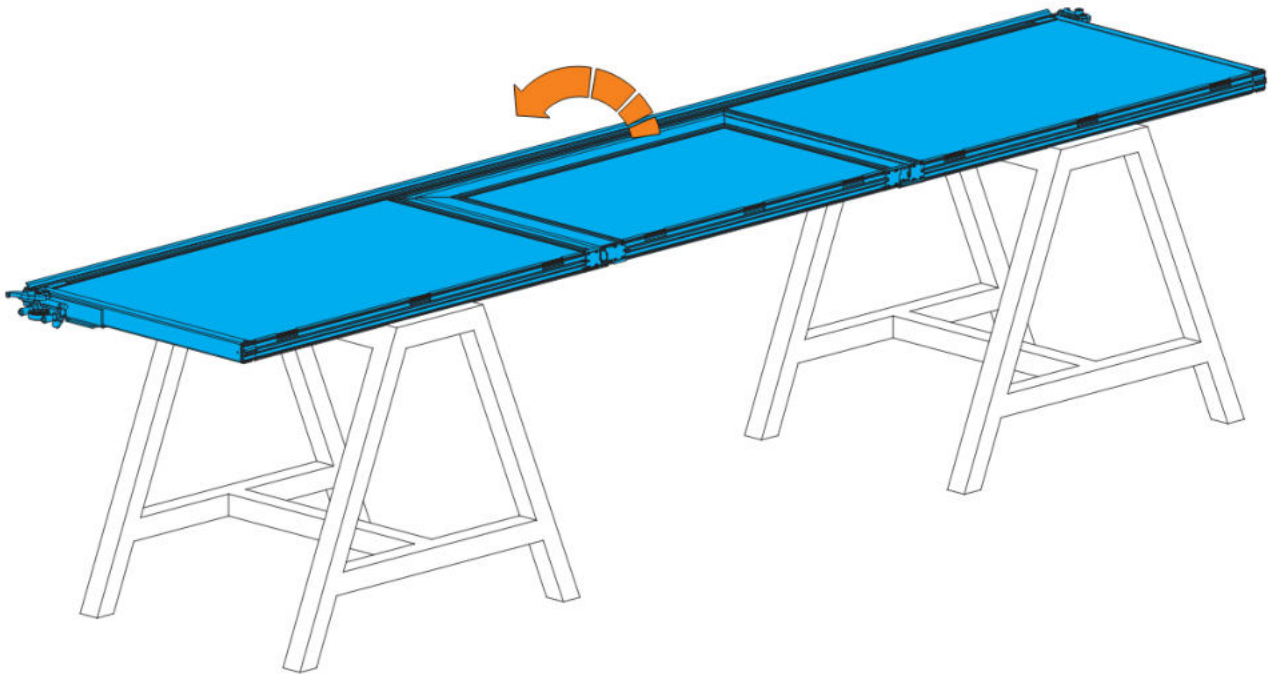
3



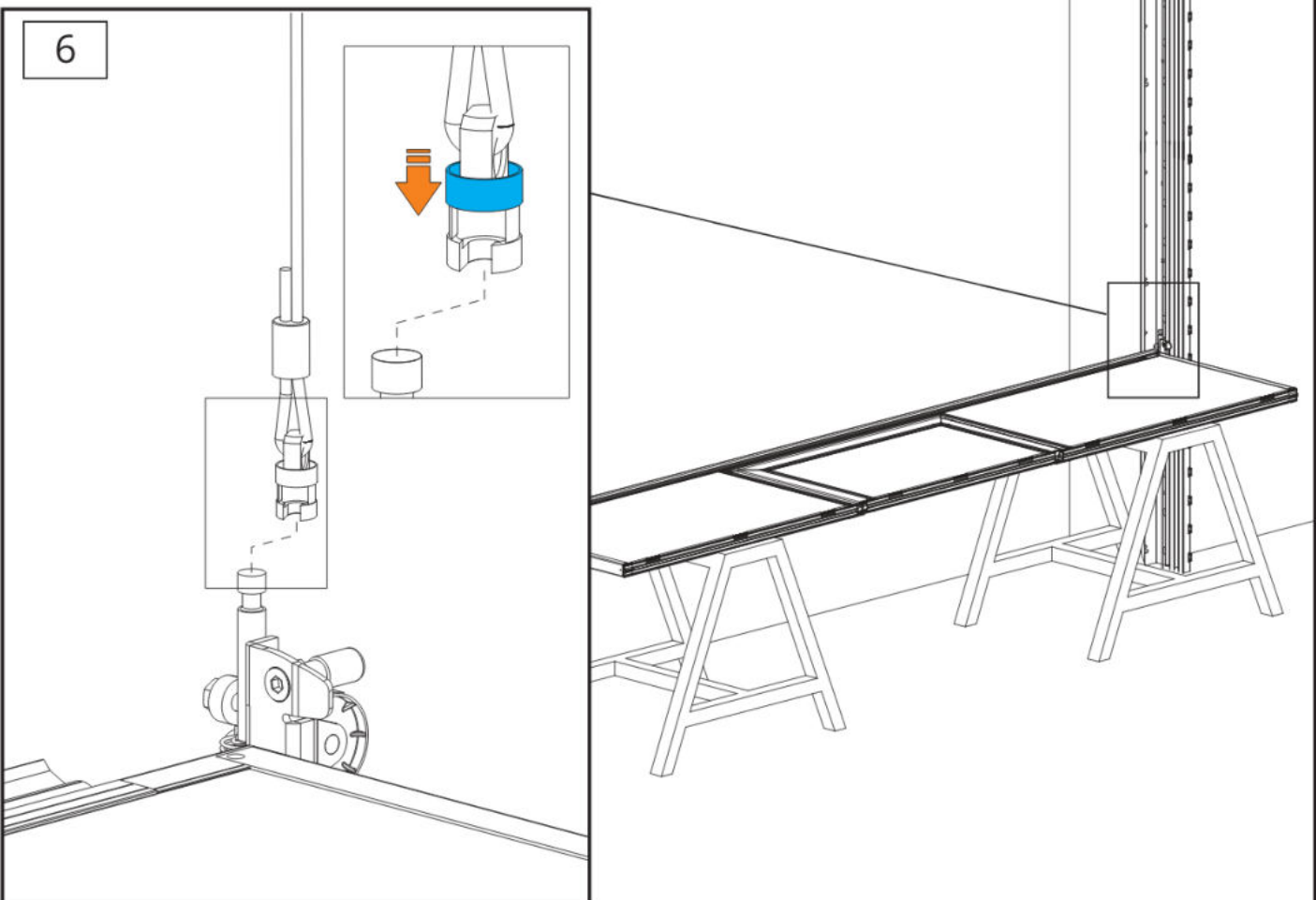
4



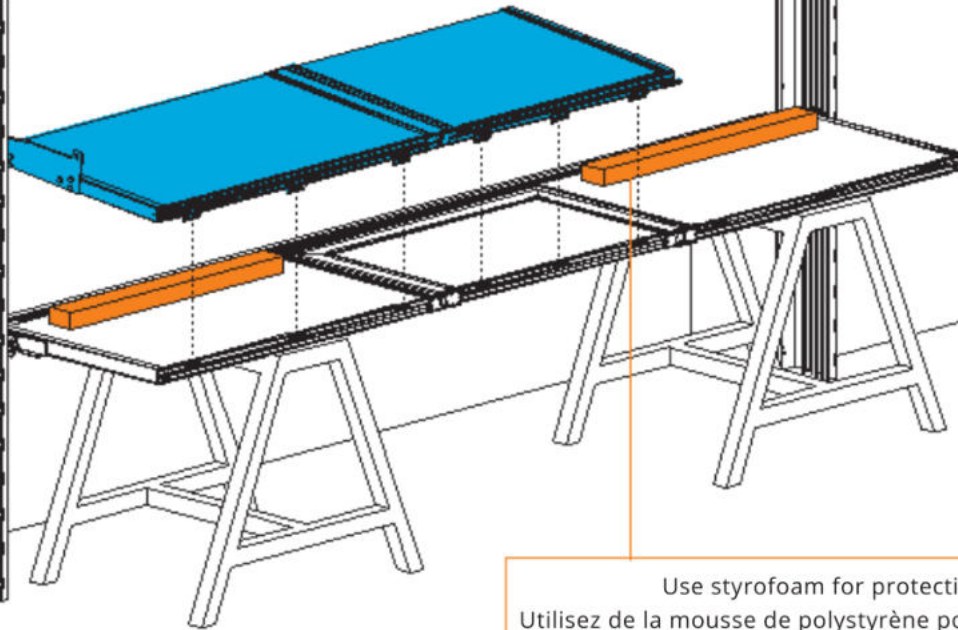
5



6

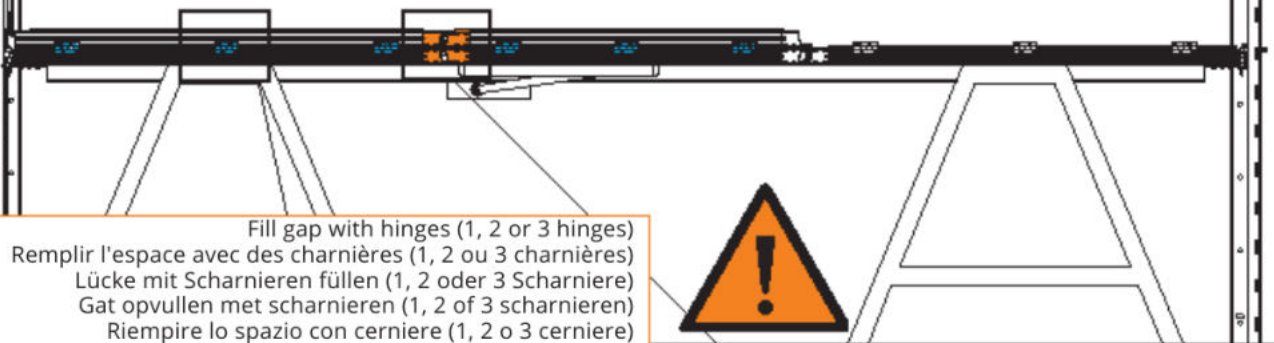


7



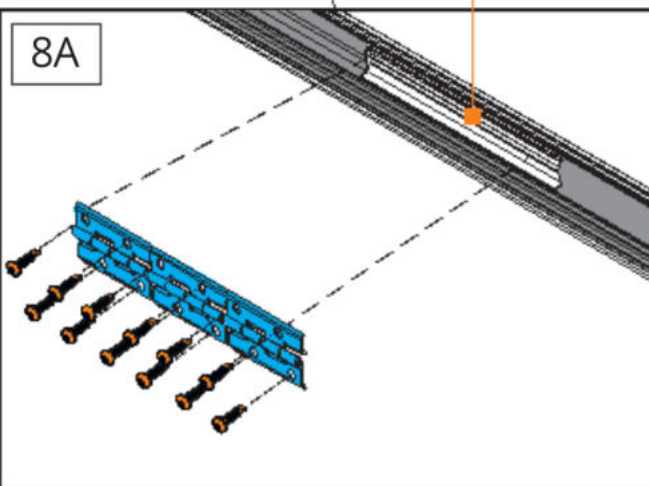
Use styrofoam for protection
 Utilisez de la mousse de polystyrène pour la protection
 Verwenden Sie zum Schutz Styropor
 Gebruik piepschuim ter bescherming
 Usa il polistirolo per proteggerli

8

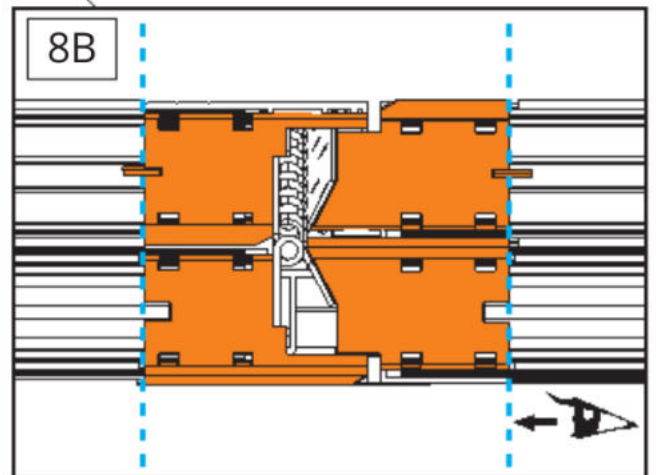


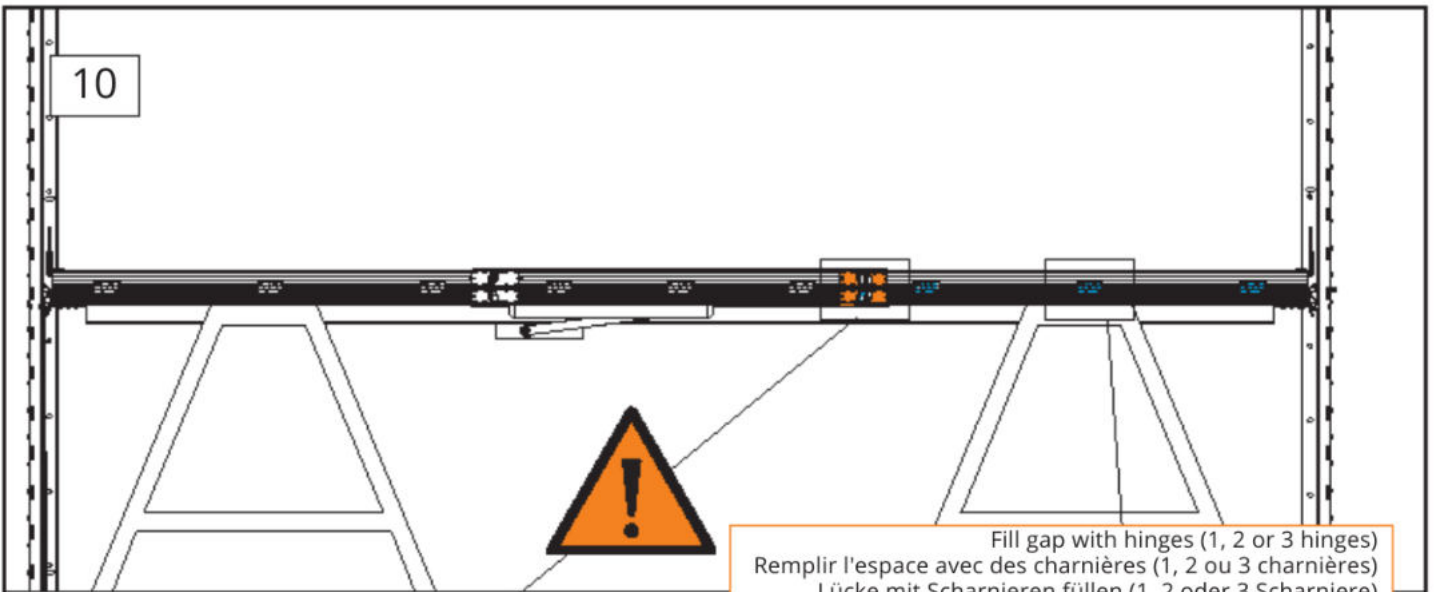
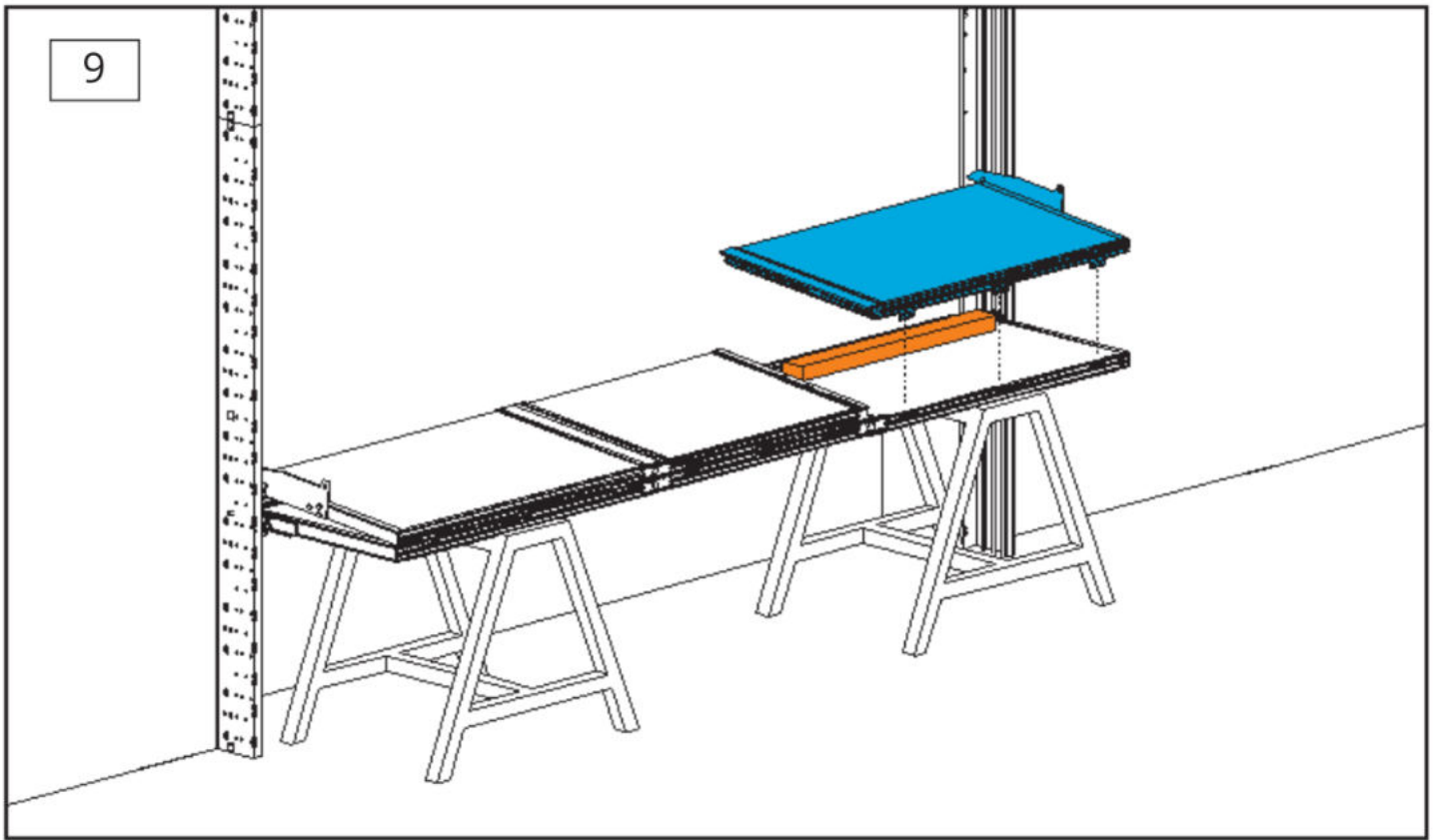
Fill gap with hinges (1, 2 or 3 hinges)
 Remplir l'espace avec des charnières (1, 2 ou 3 charnières)
 Lücke mit Scharnieren füllen (1, 2 oder 3 Scharnieren)
 Gat opvullen met scharnieren (1, 2 of 3 scharnieren)
 Riempire lo spazio con cerniere (1, 2 o 3 cerniere)

8A

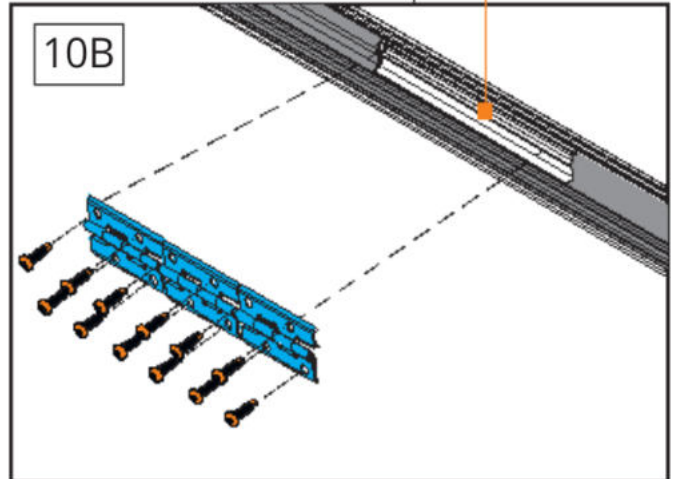
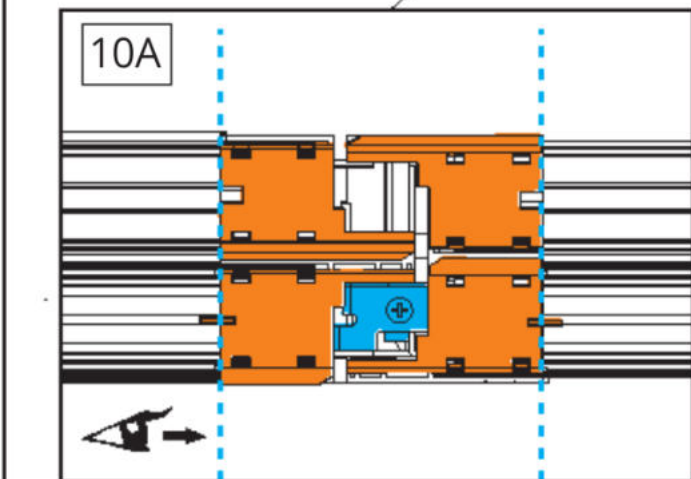


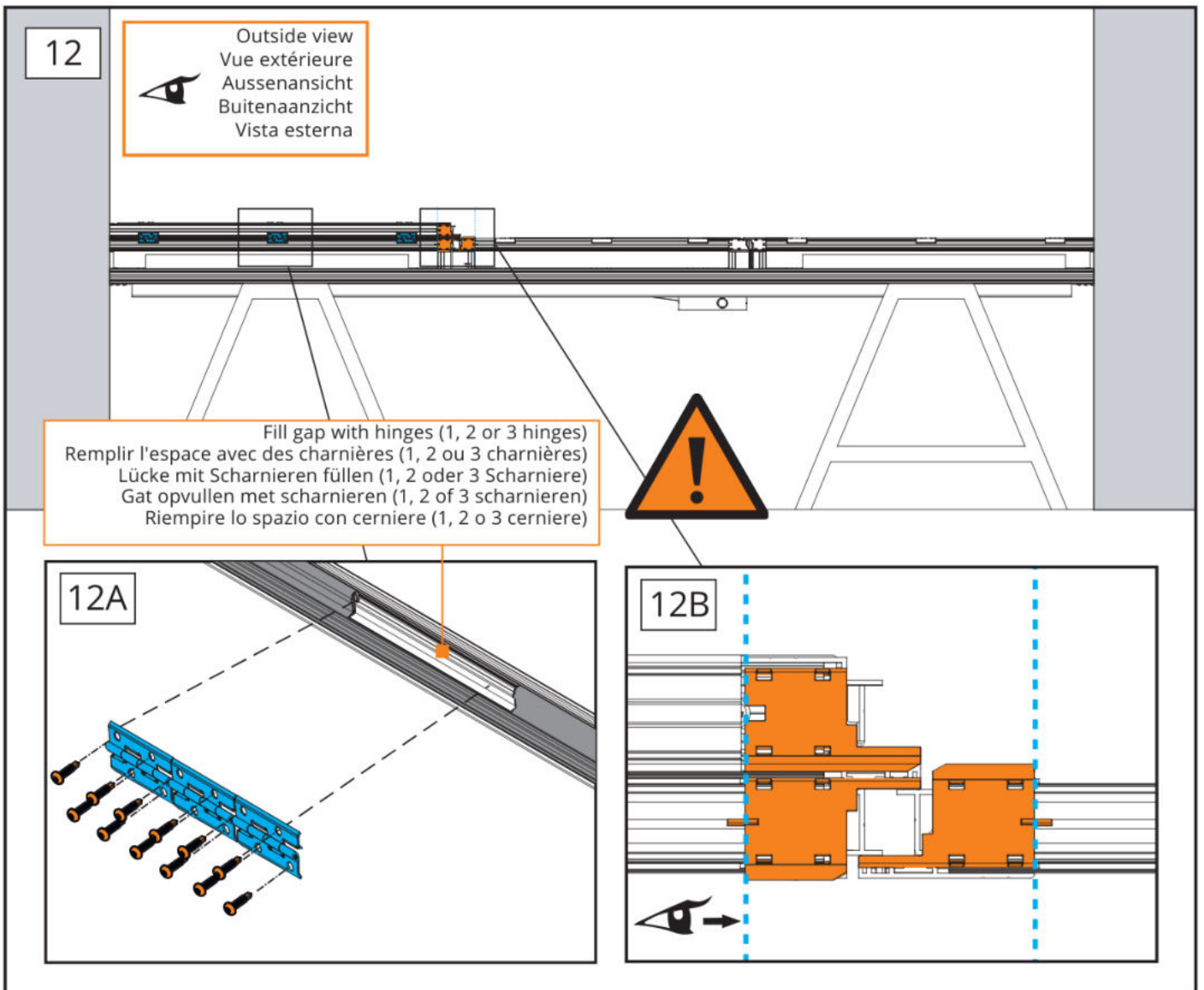
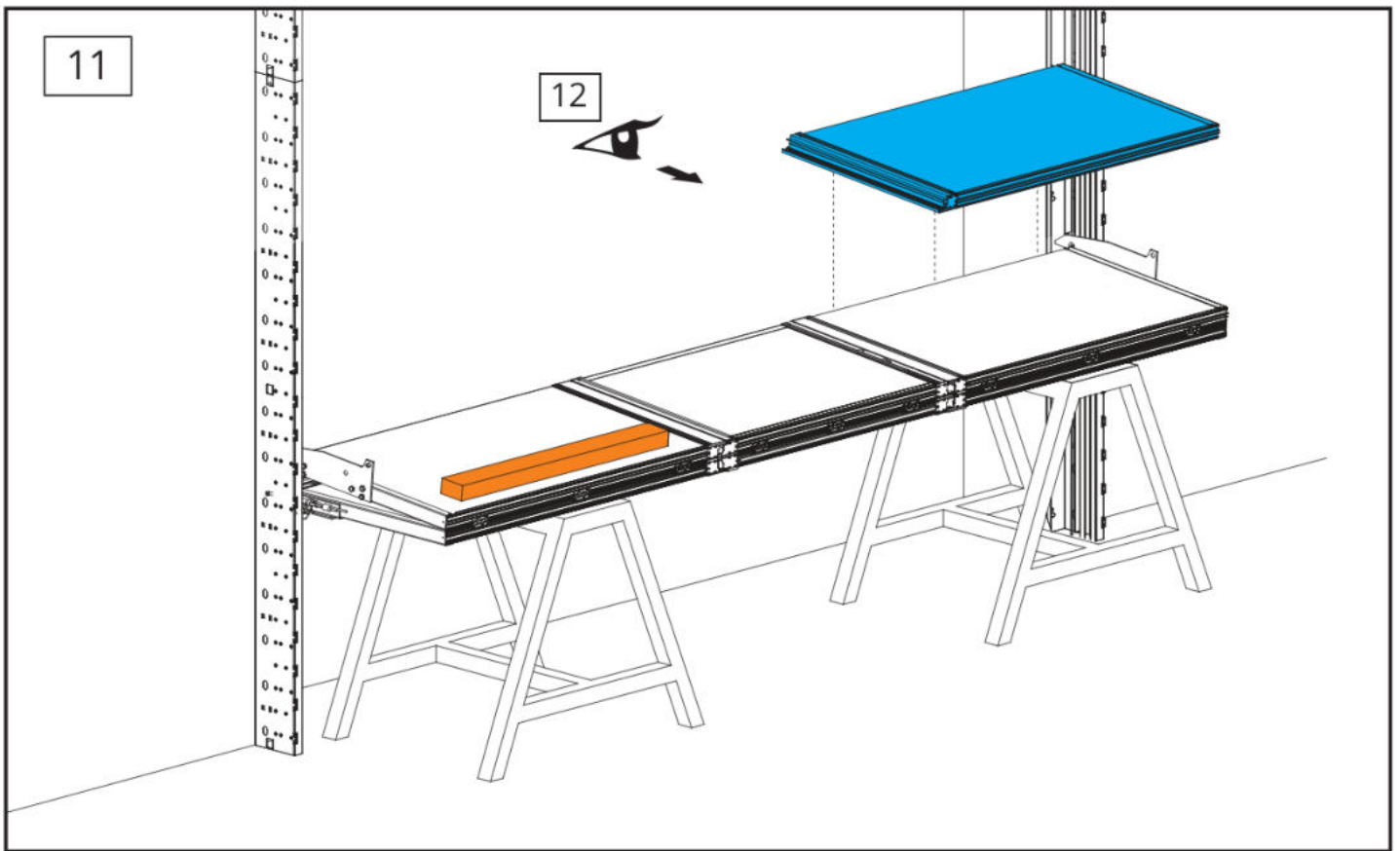
8B

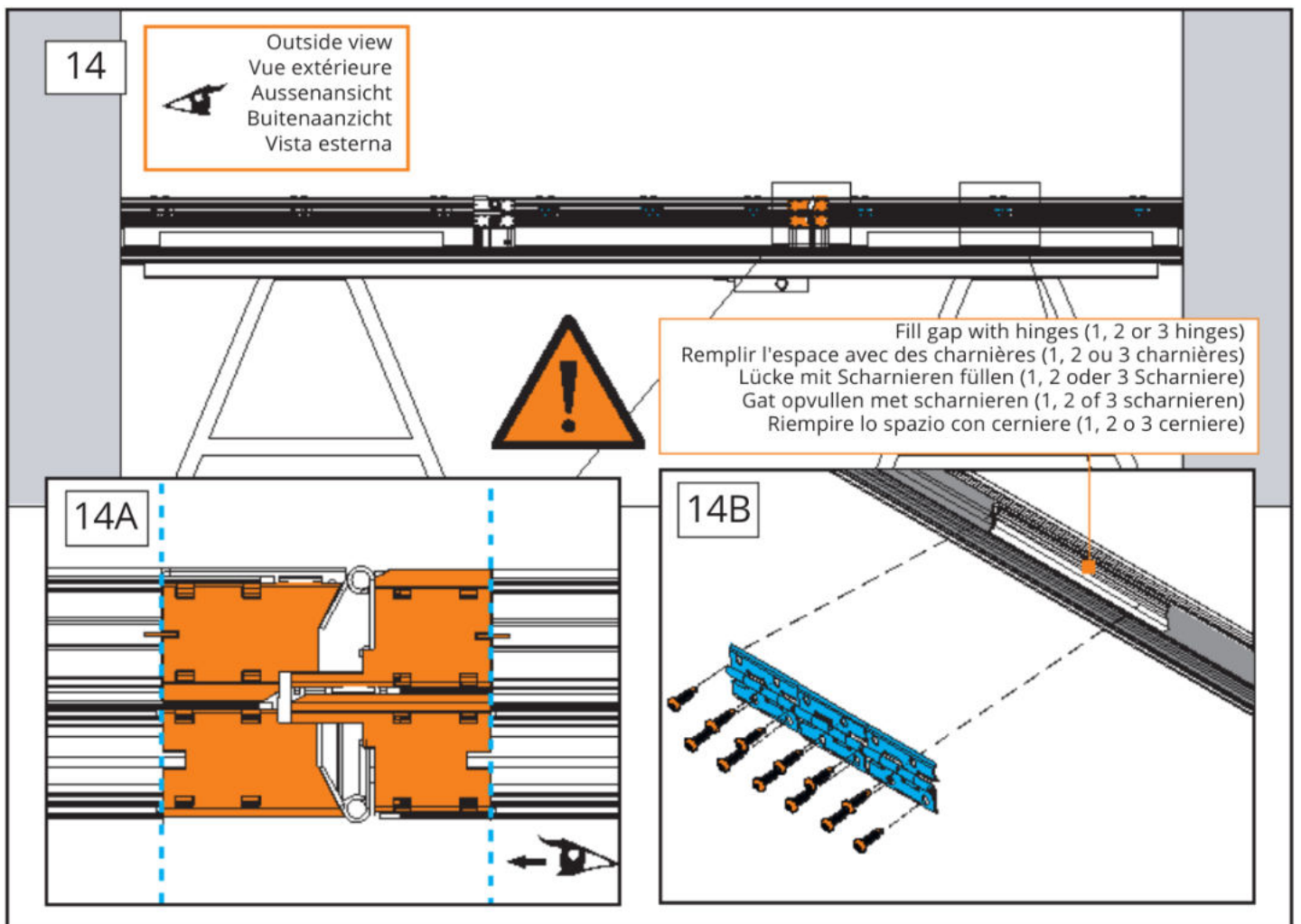
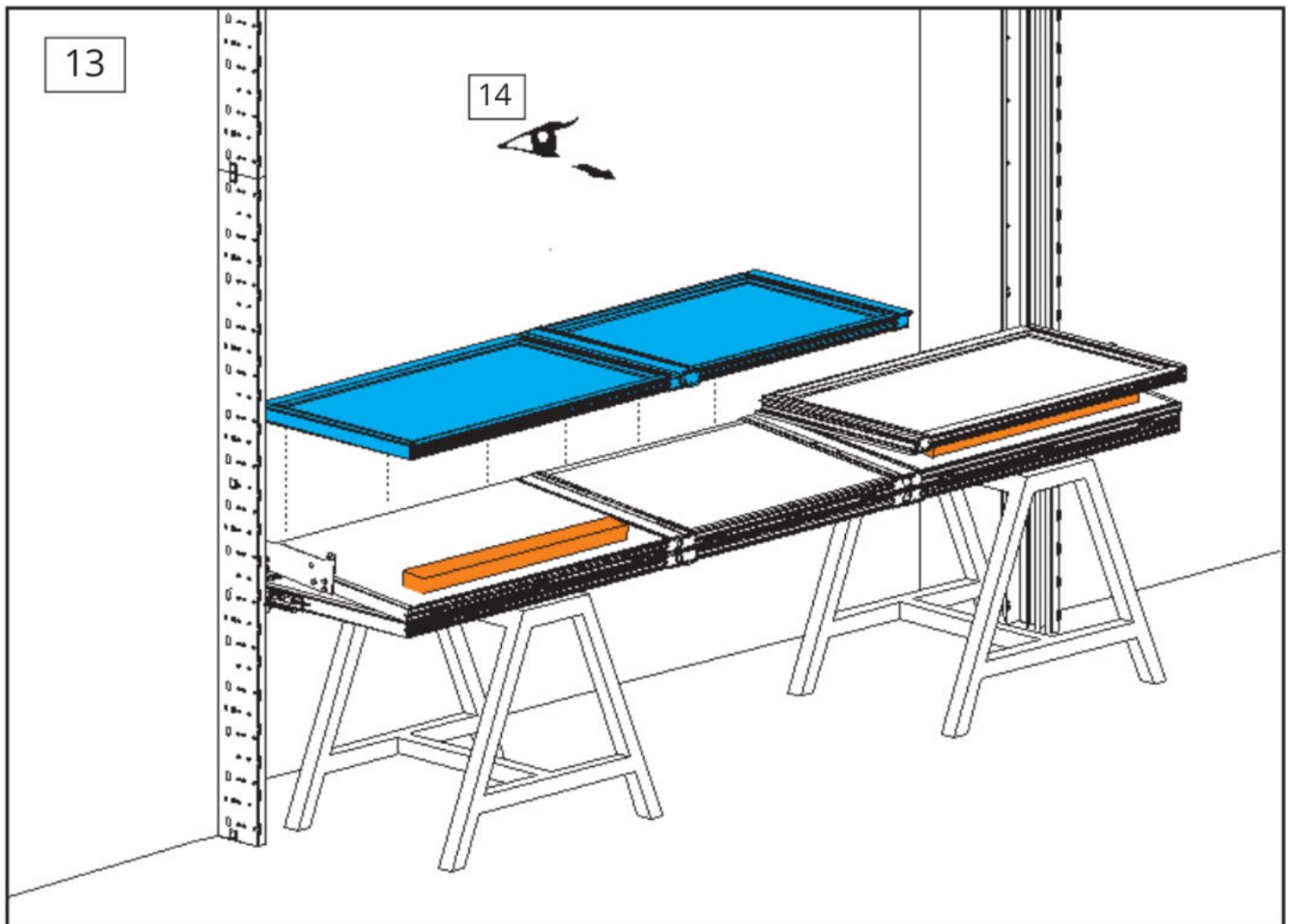


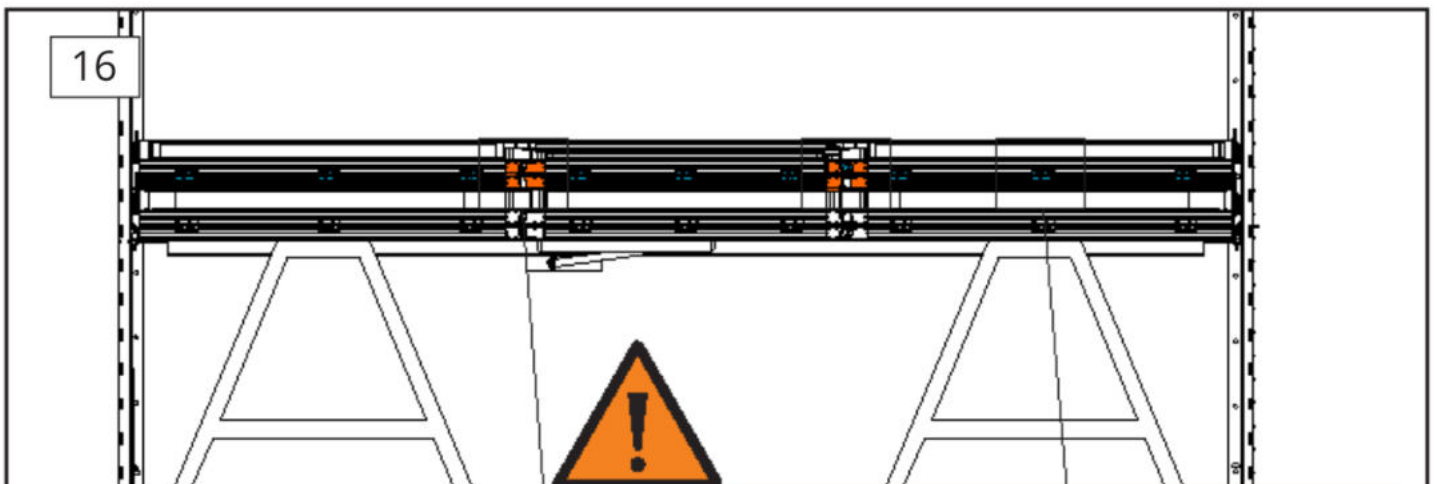
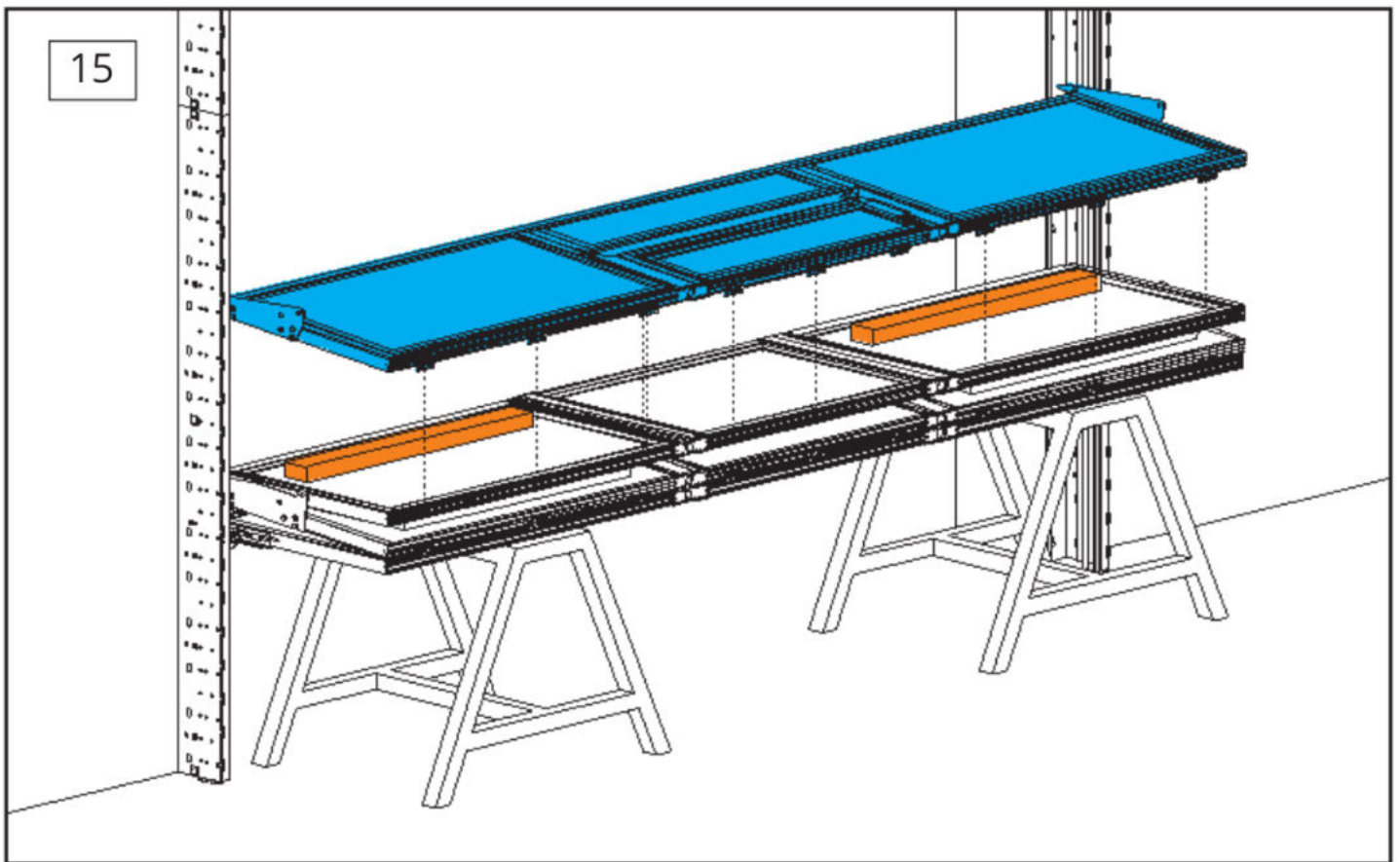


Fill gap with hinges (1, 2 or 3 hinges)
 Remplir l'espace avec des charnières (1, 2 ou 3 charnières)
 Lücke mit Scharnieren füllen (1, 2 oder 3 Scharnieren)
 Gat opvullen met scharnieren (1, 2 of 3 scharnieren)
 Riempire lo spazio con cerniere (1, 2 o 3 cerniere)

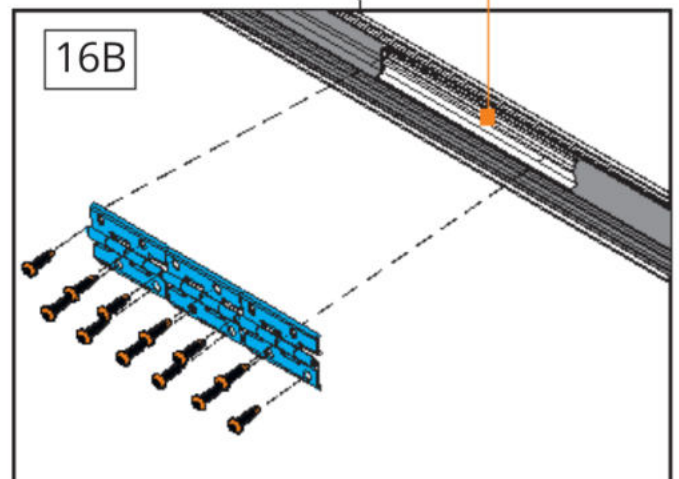
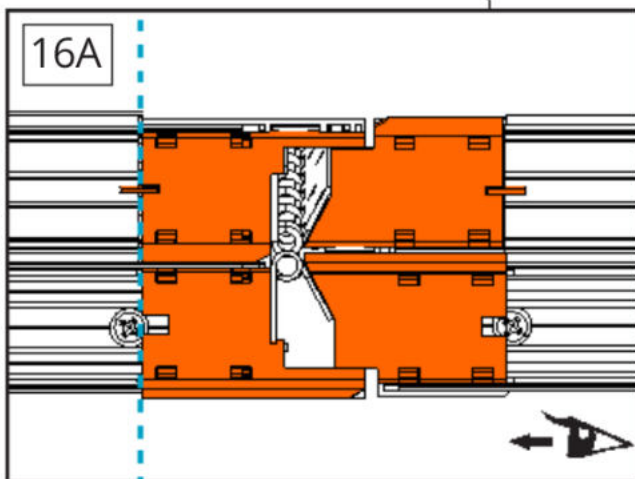


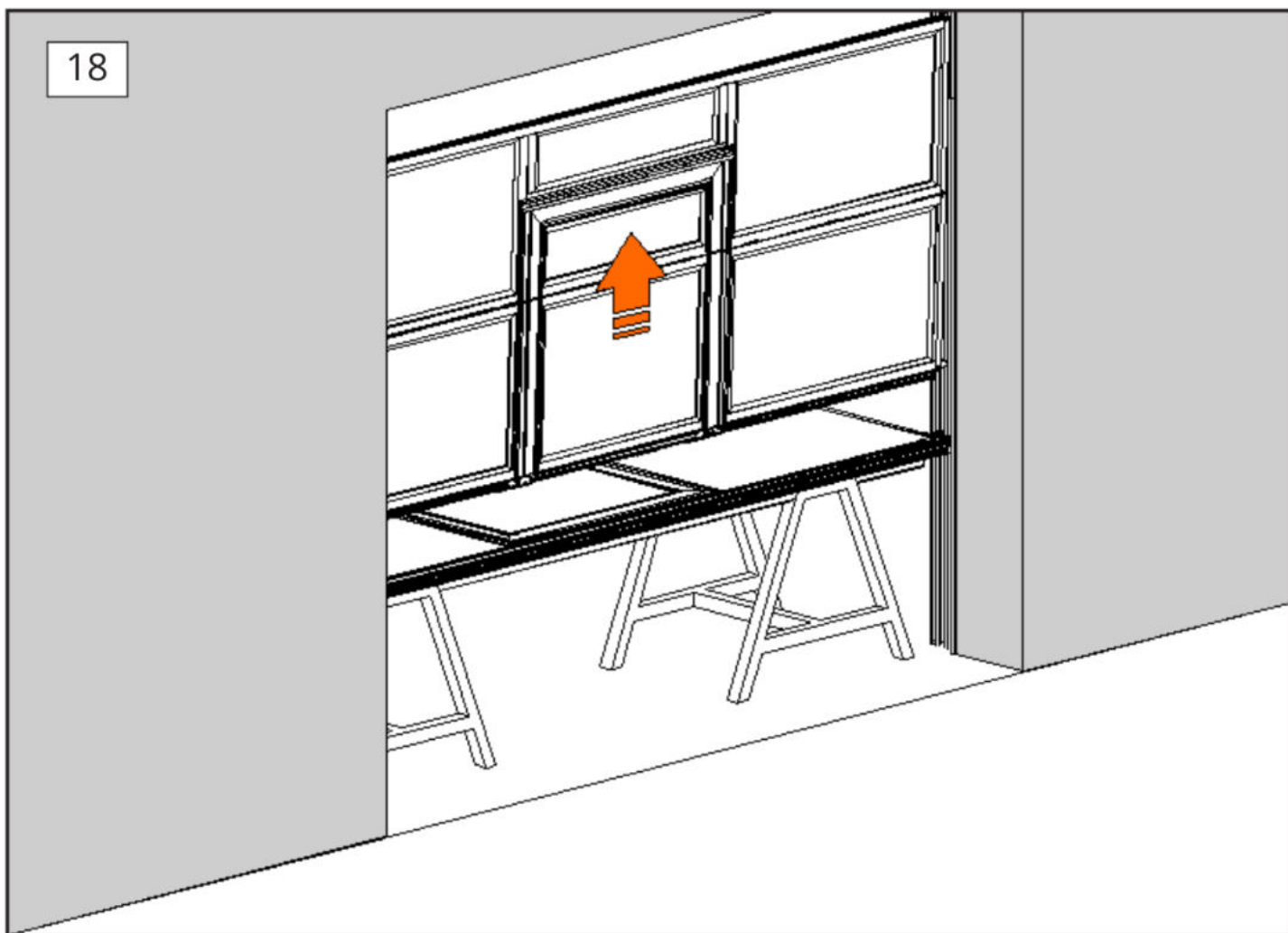
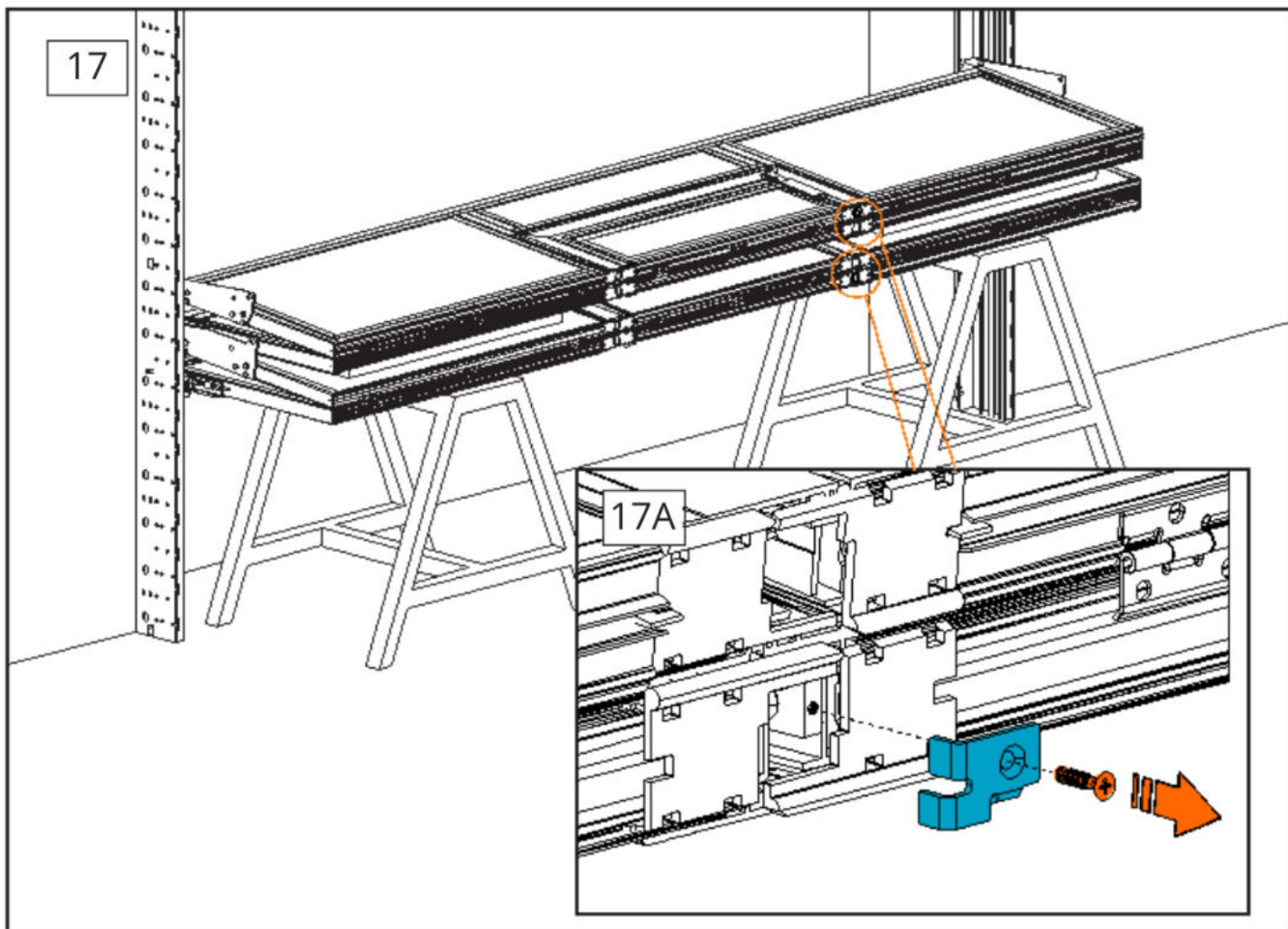




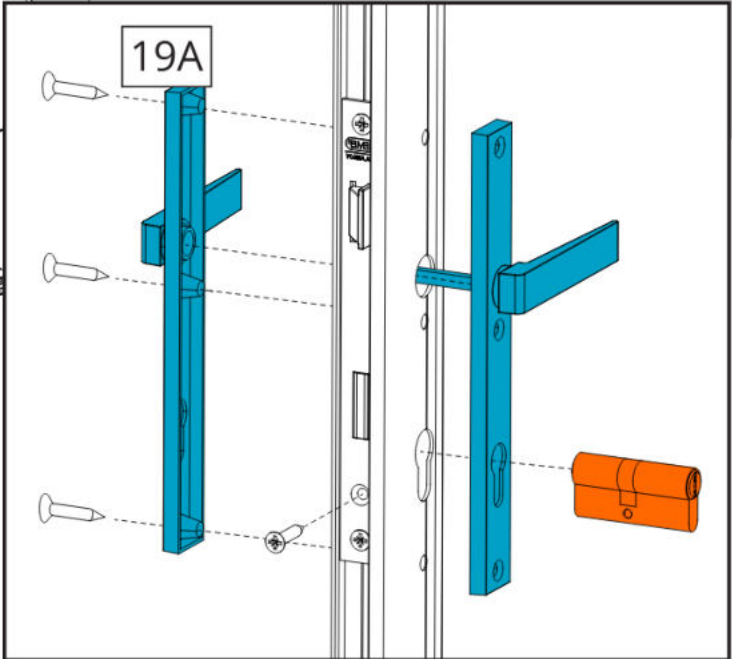
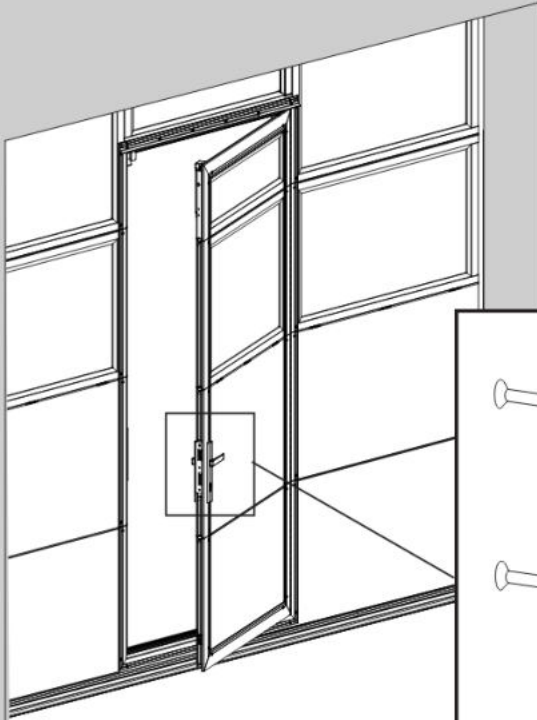


Fill gap with hinges (1, 2 or 3 hinges)
 Remplir l'espace avec des charnières (1, 2 ou 3 charnières)
 Lücke mit Scharnieren füllen (1, 2 oder 3 Scharnieren)
 Gat opvullen met scharnieren (1, 2 of 3 scharnieren)
 Riempire lo spazio con cerniere (1, 2 o 3 cerniere)





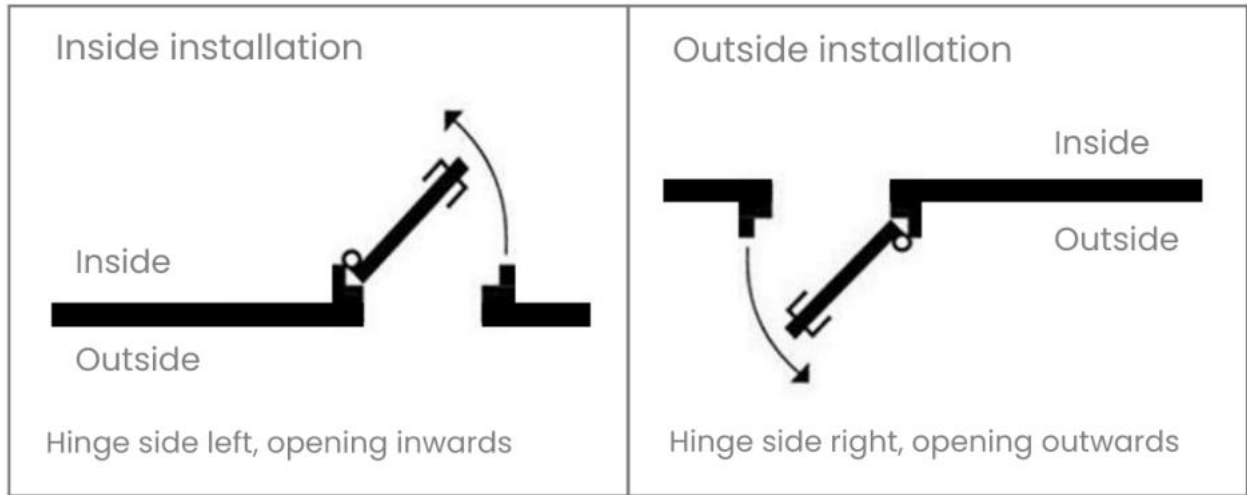
19



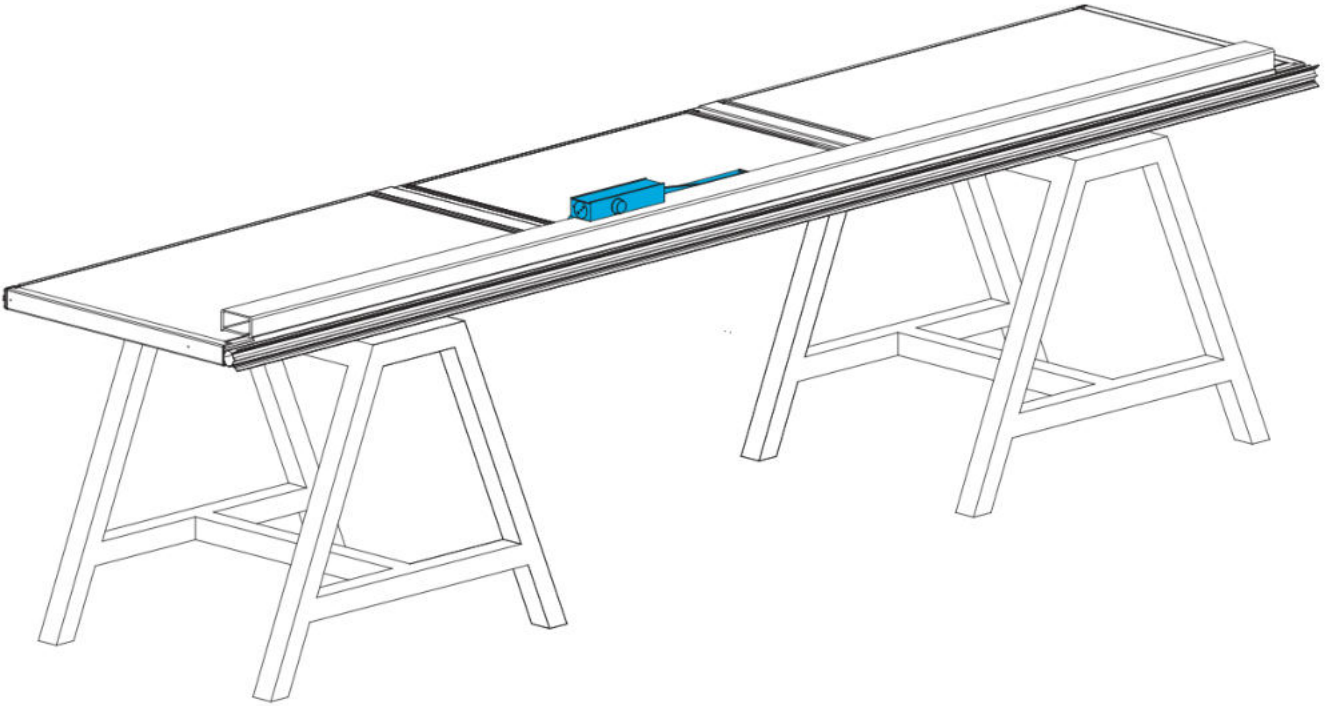
20



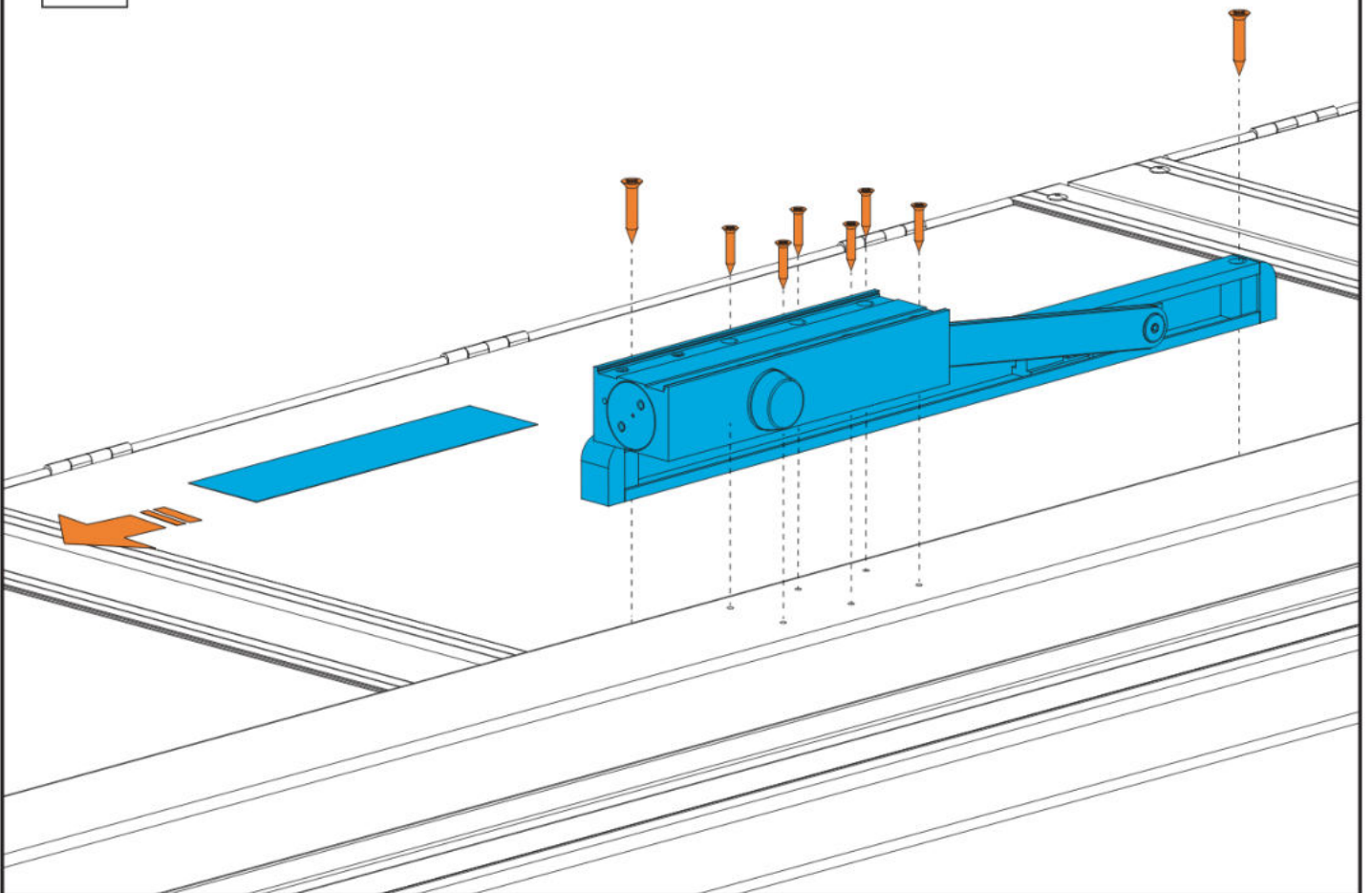
Mounting type C



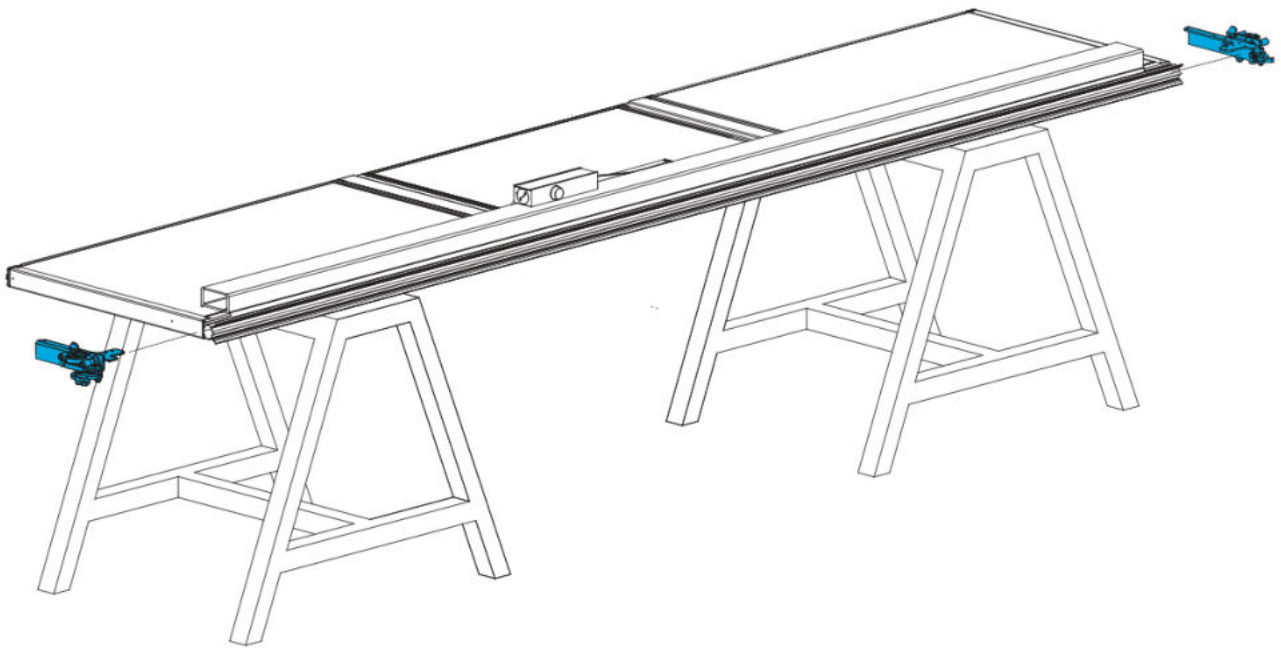
1



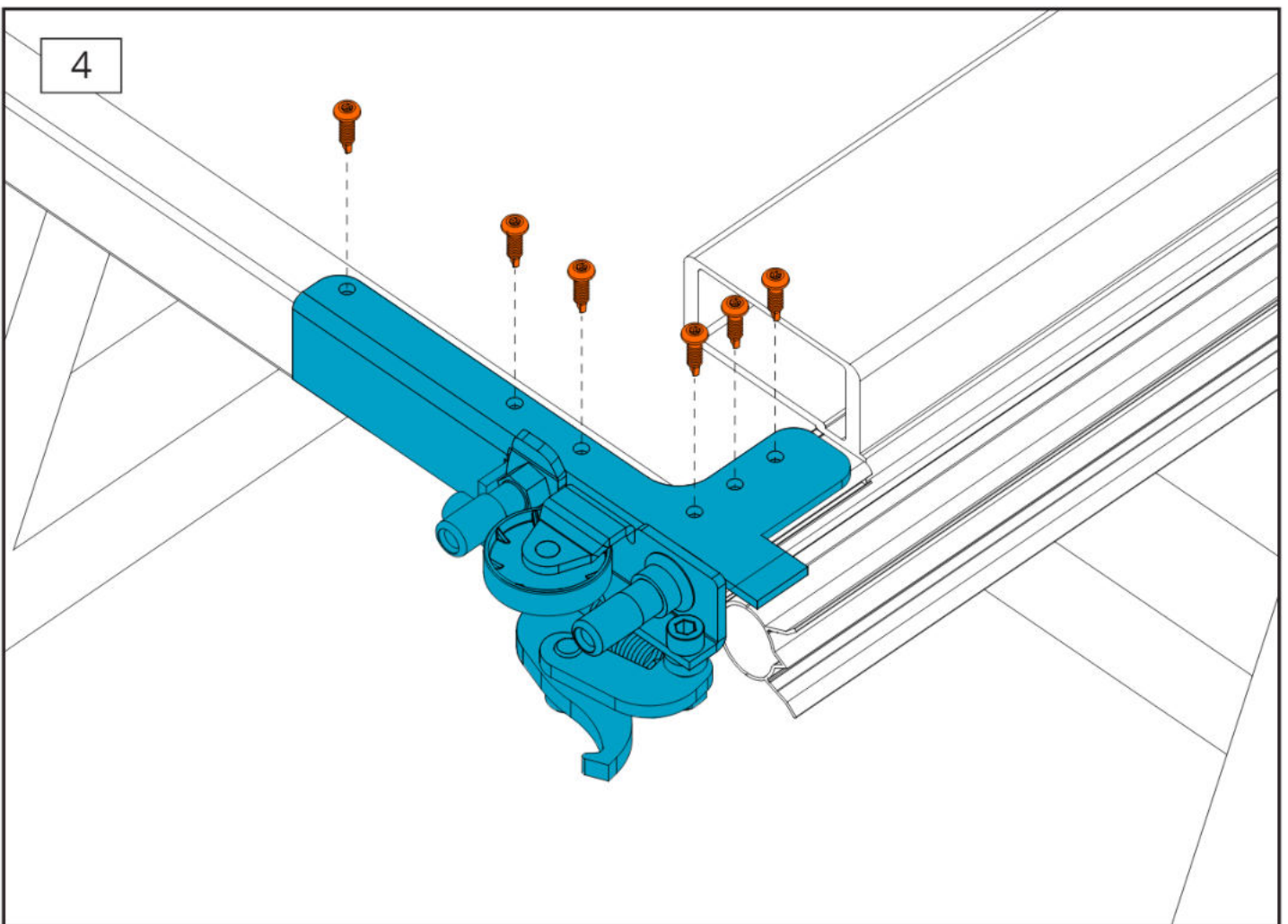
2



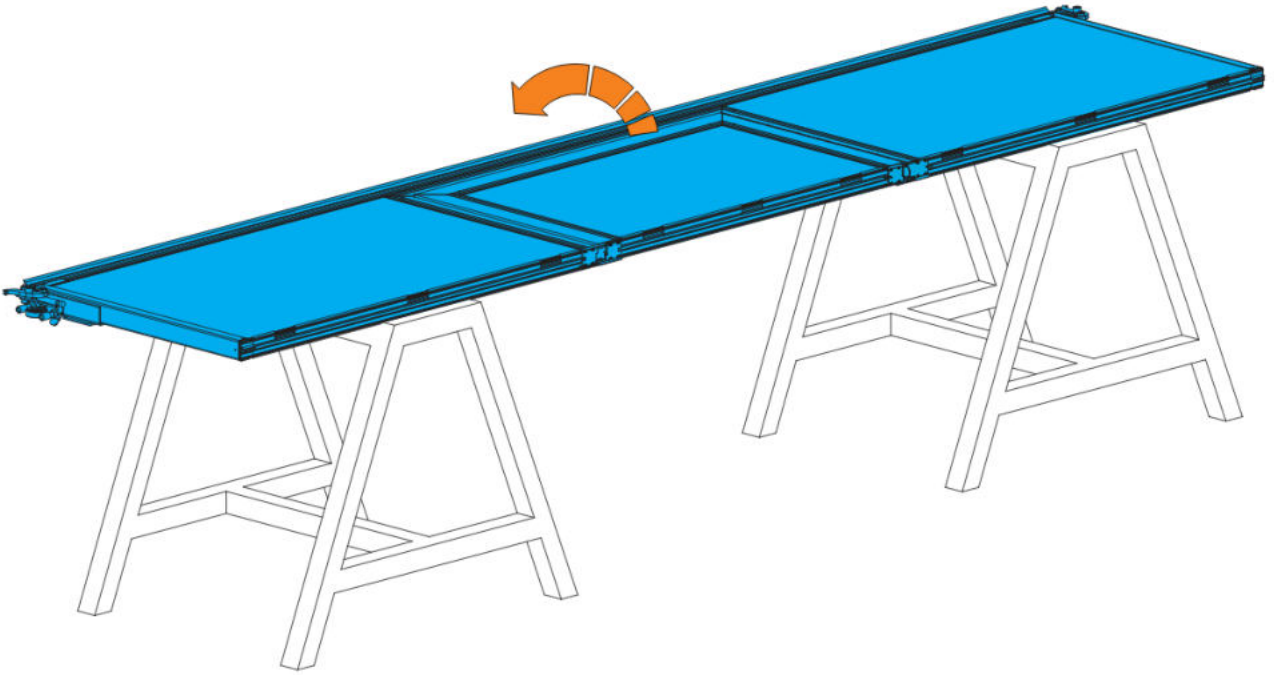
3



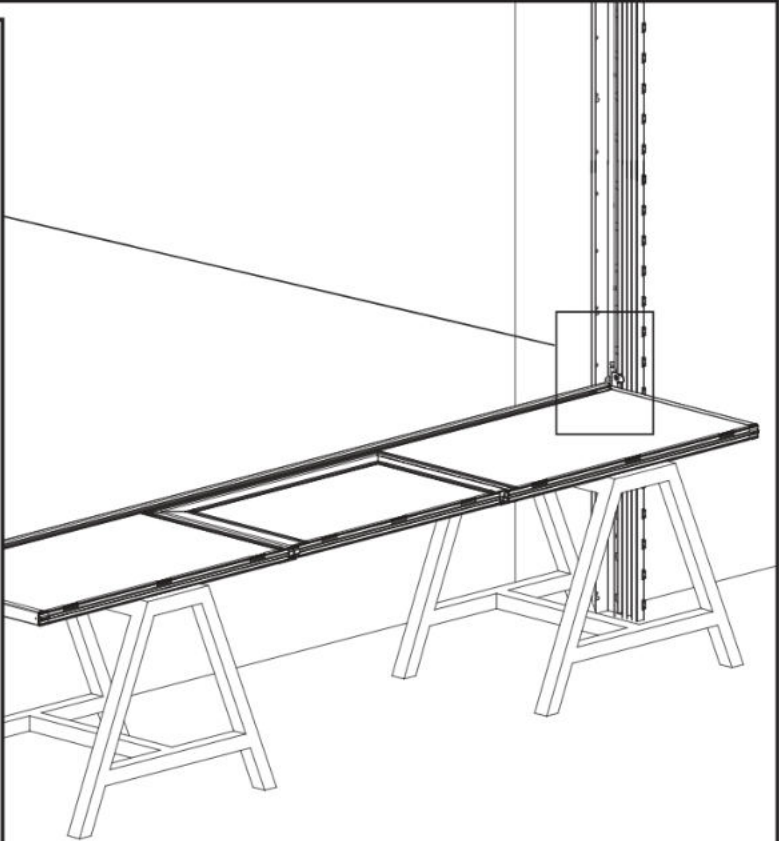
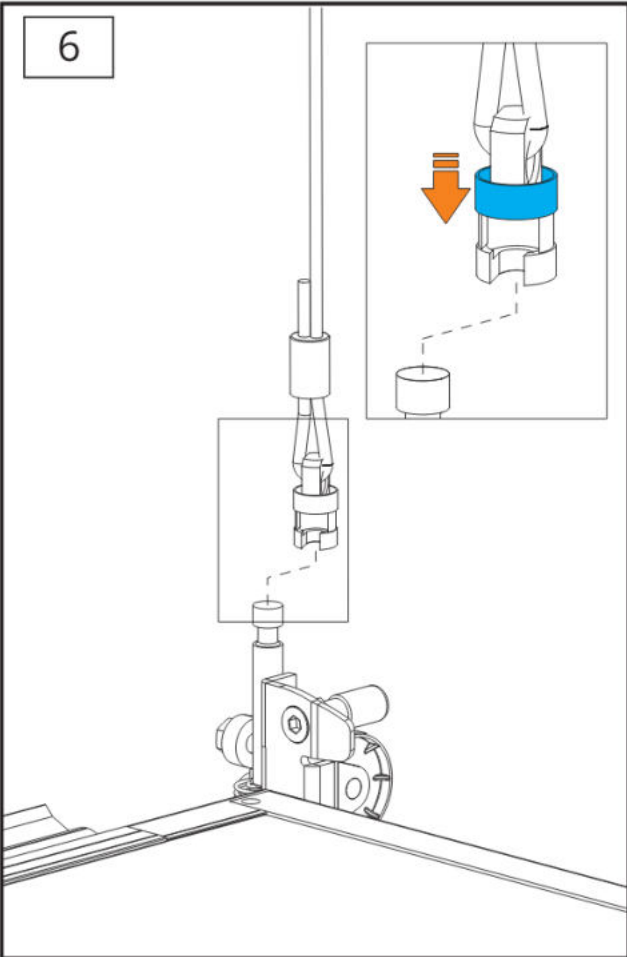
4

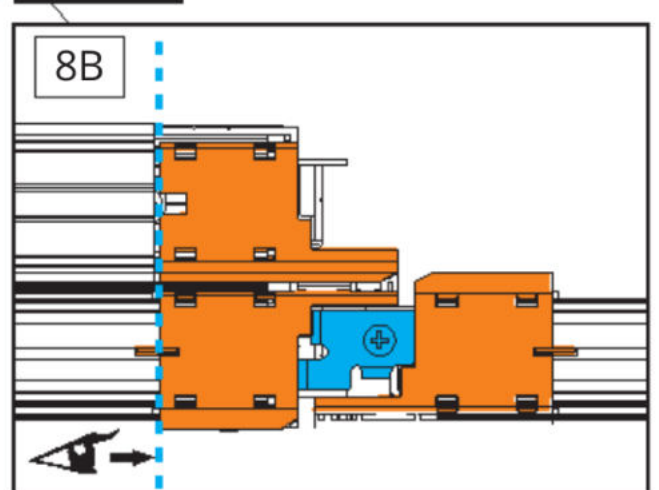
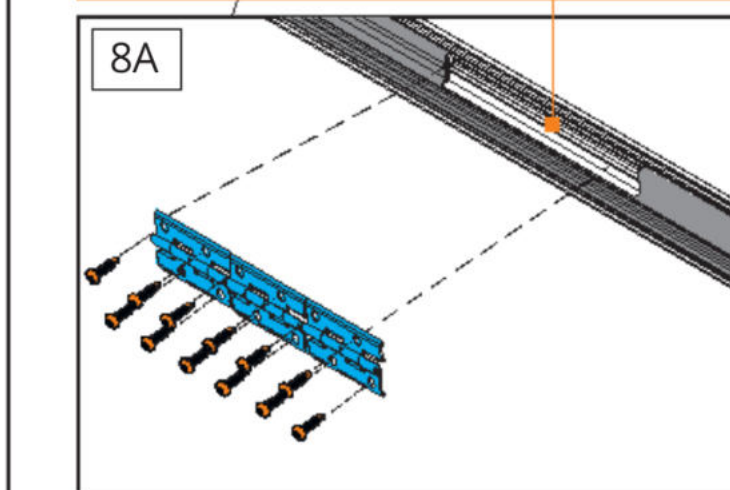
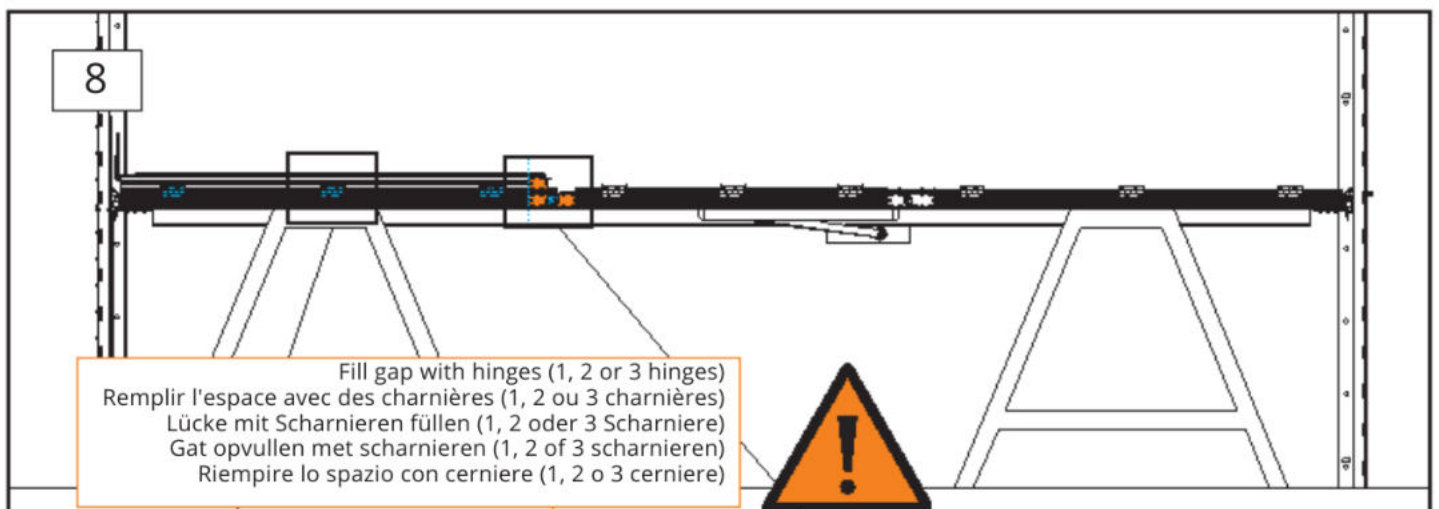
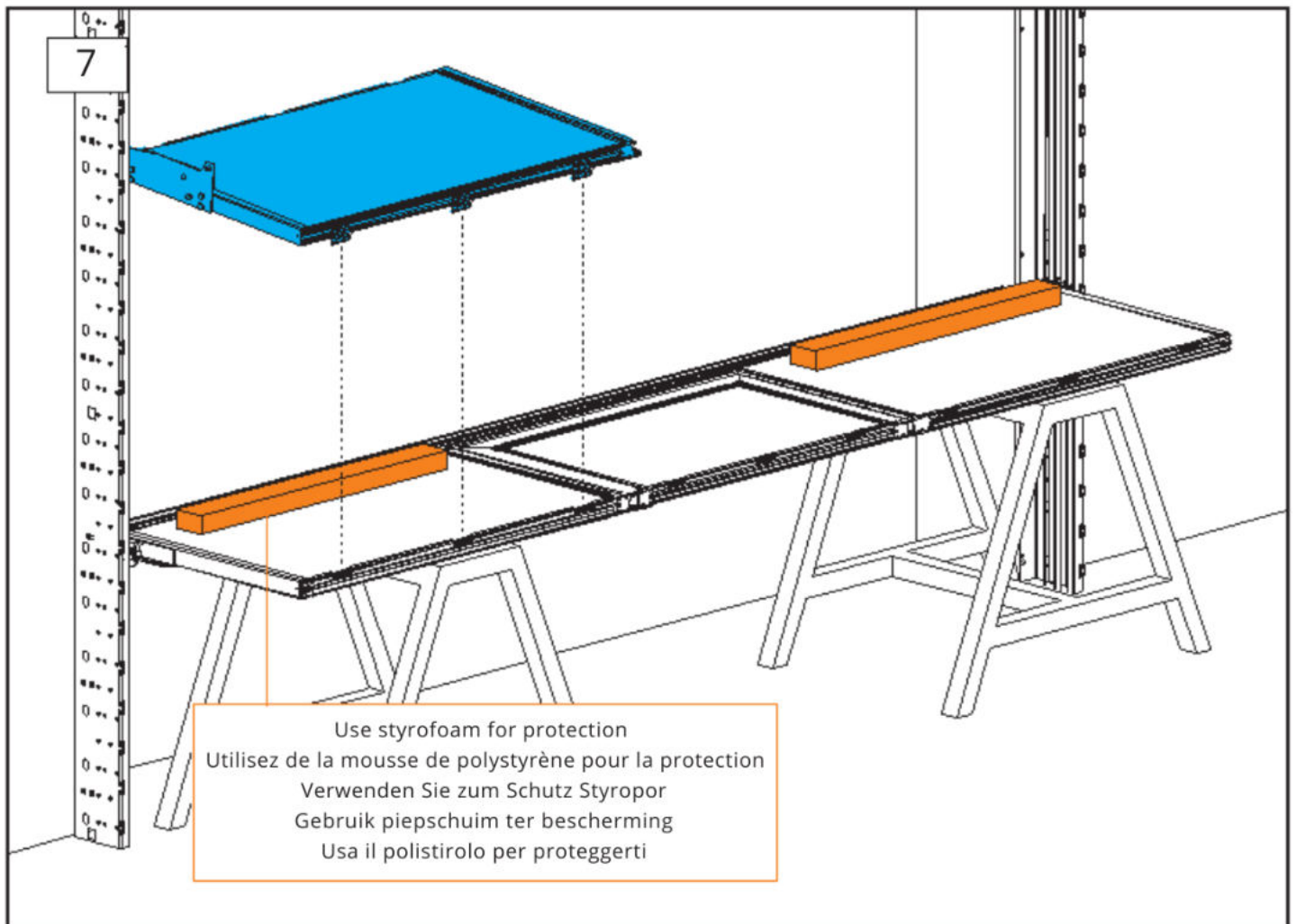


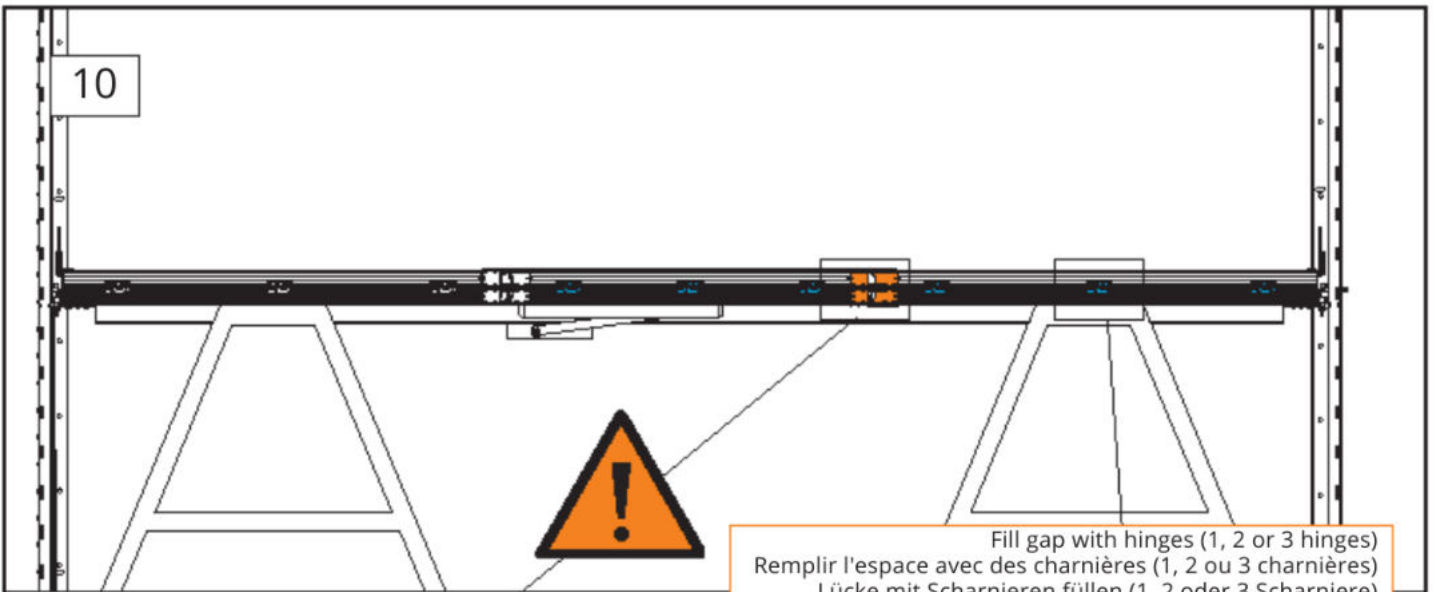
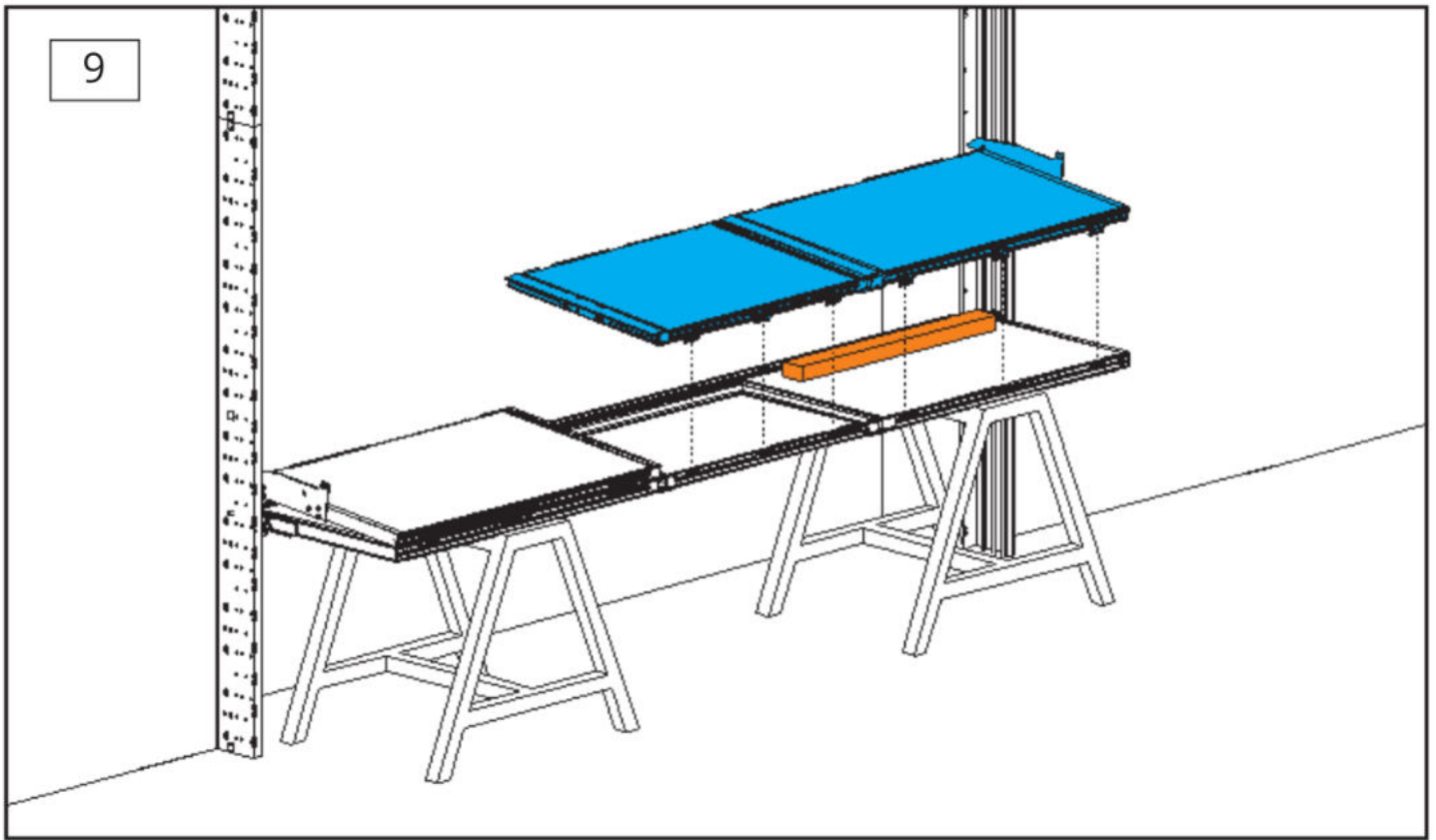
5



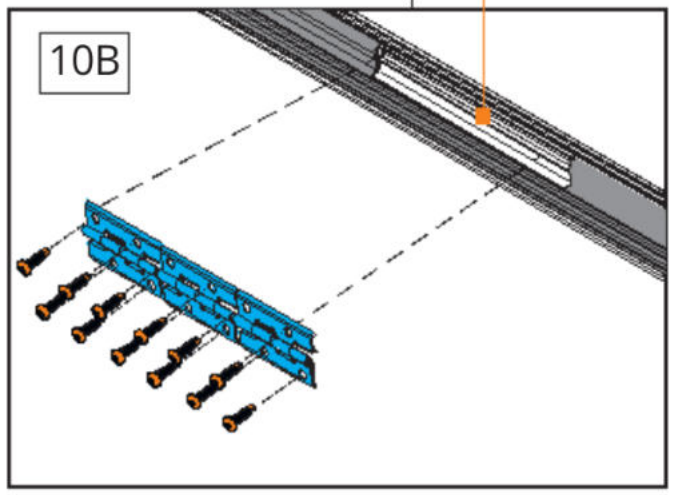
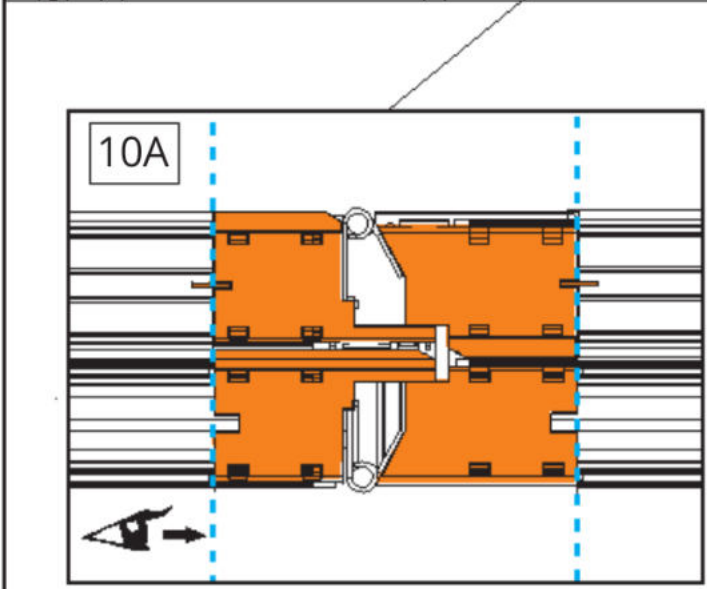
6

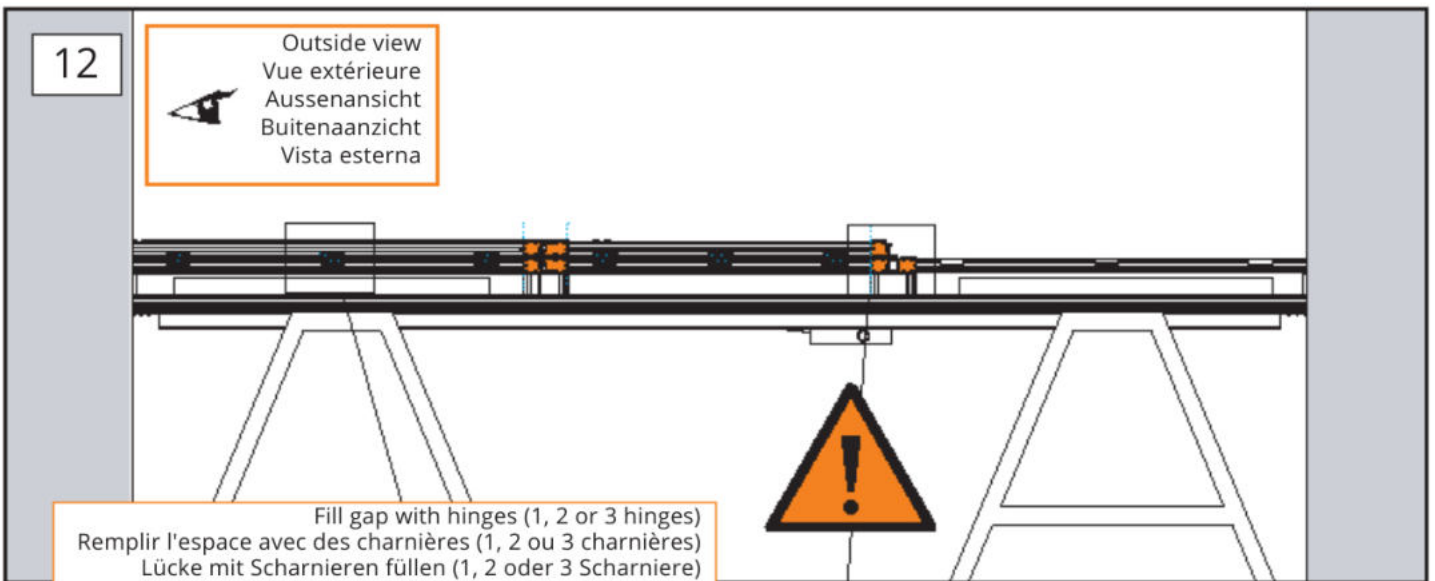
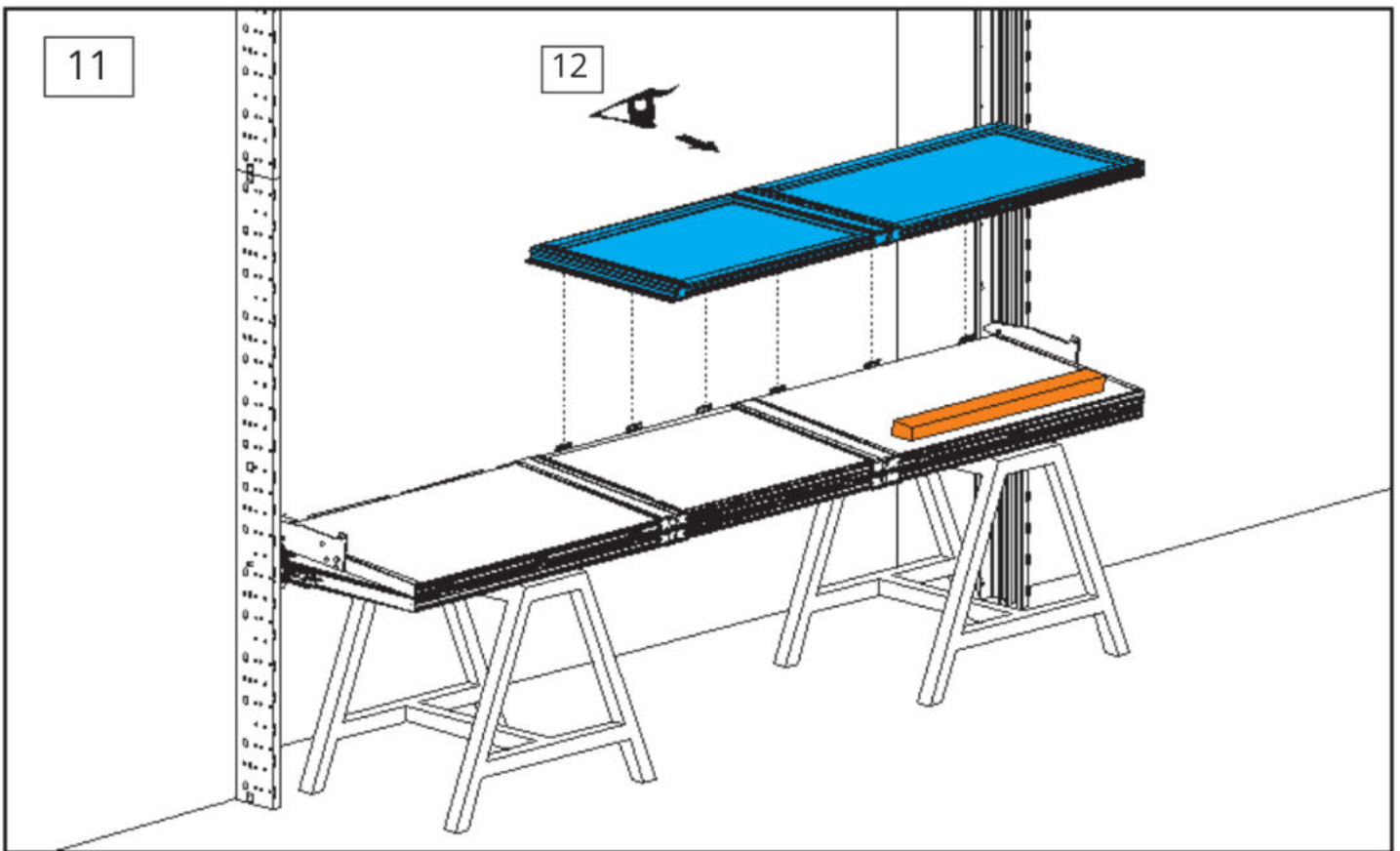






Fill gap with hinges (1, 2 or 3 hinges)
 Remplir l'espace avec des charnières (1, 2 ou 3 charnières)
 Lücke mit Scharnieren füllen (1, 2 oder 3 Scharnieren)
 Gat opvullen met scharnieren (1, 2 of 3 scharnieren)
 Riempire lo spazio con cerniere (1, 2 o 3 cerniere)

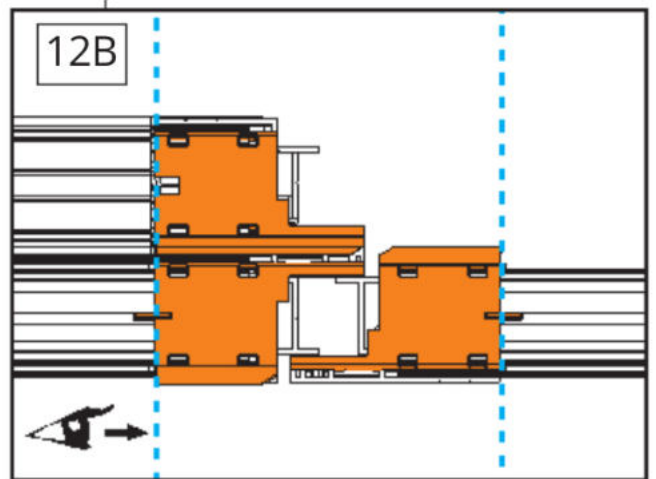
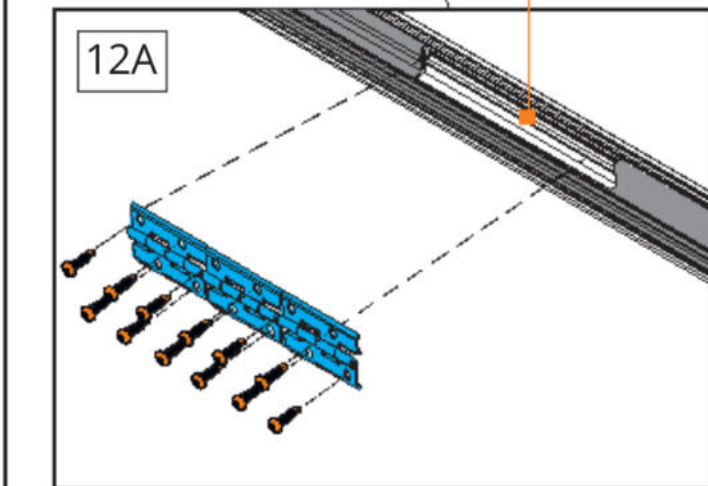


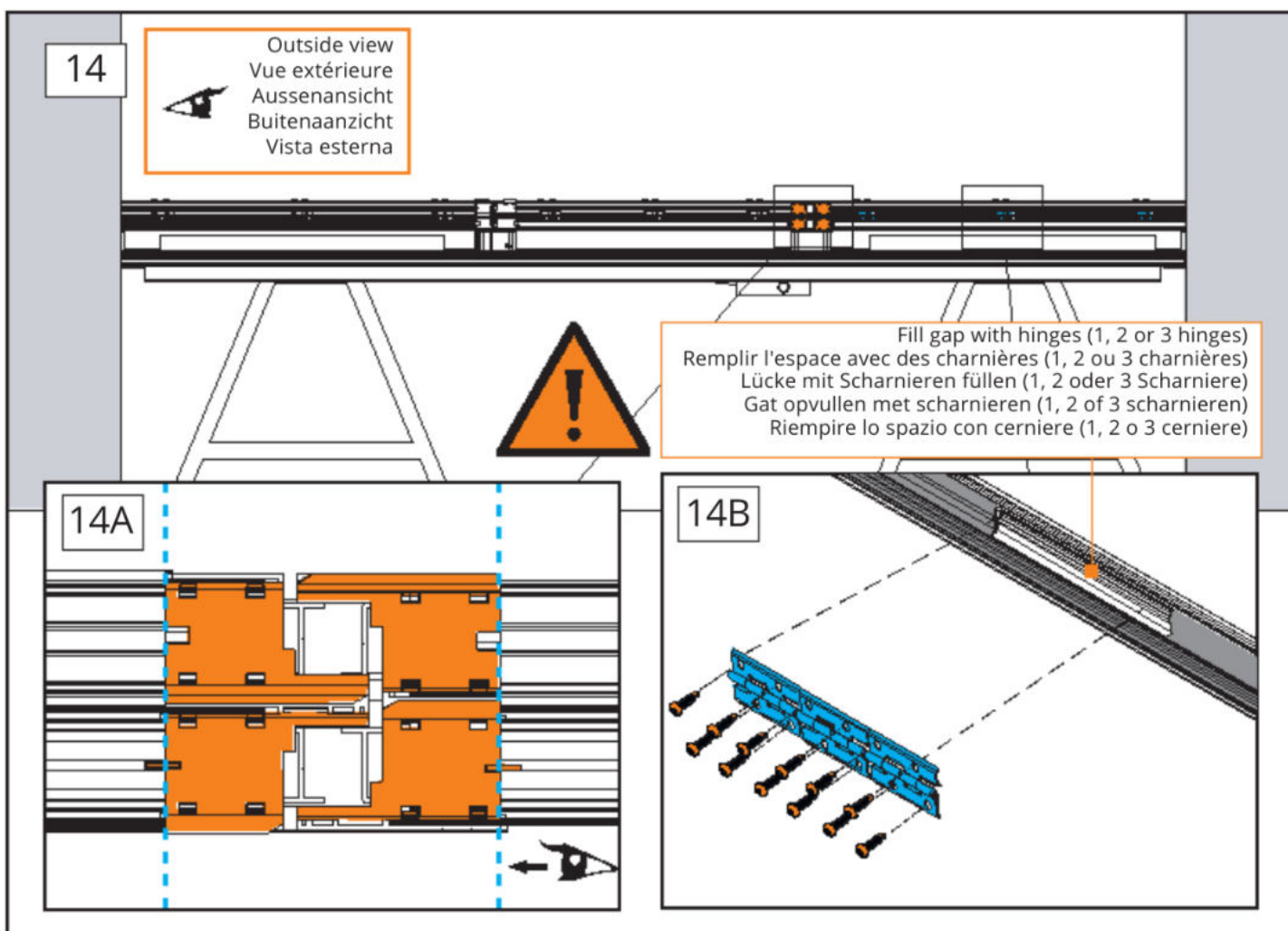
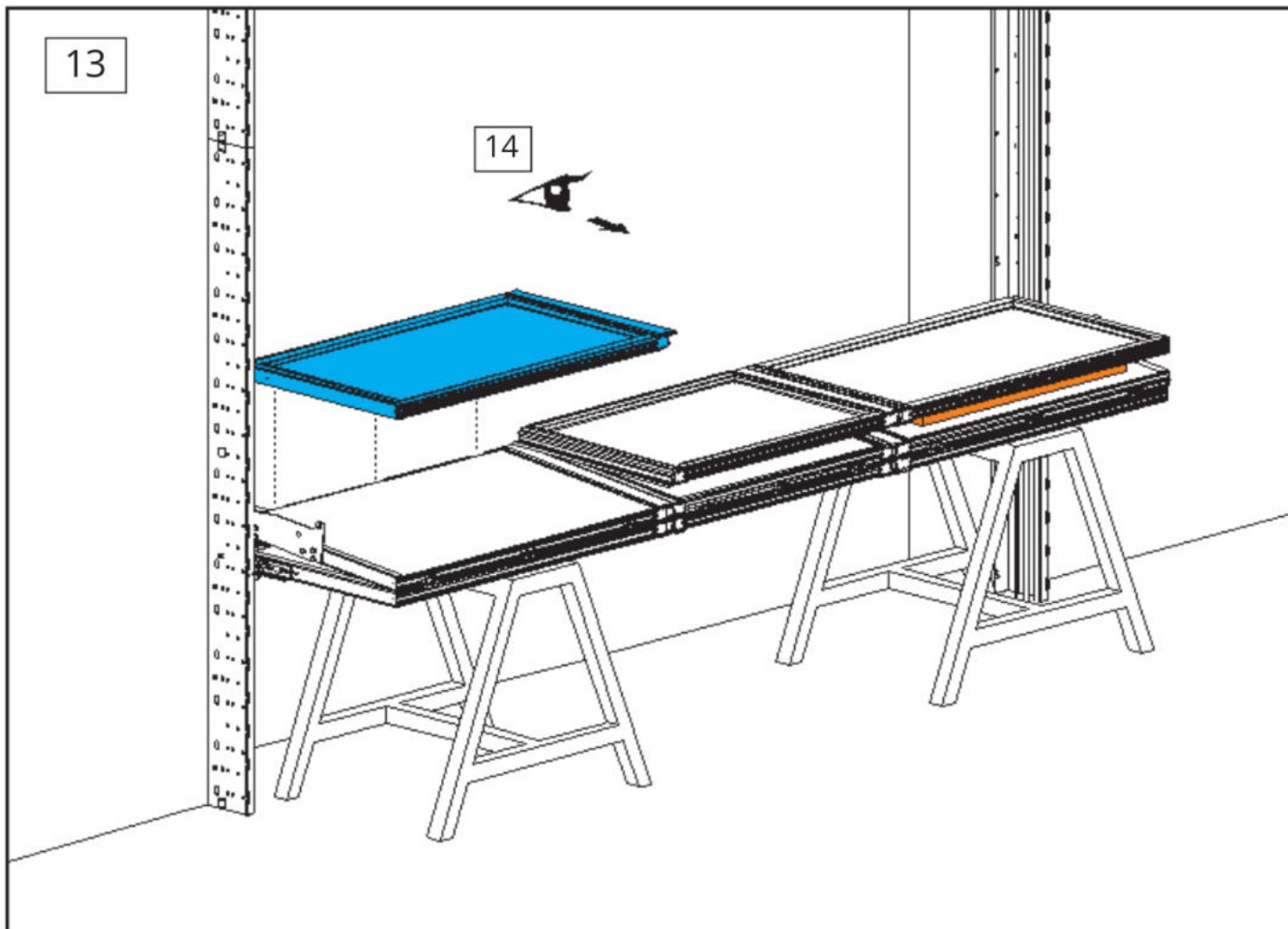


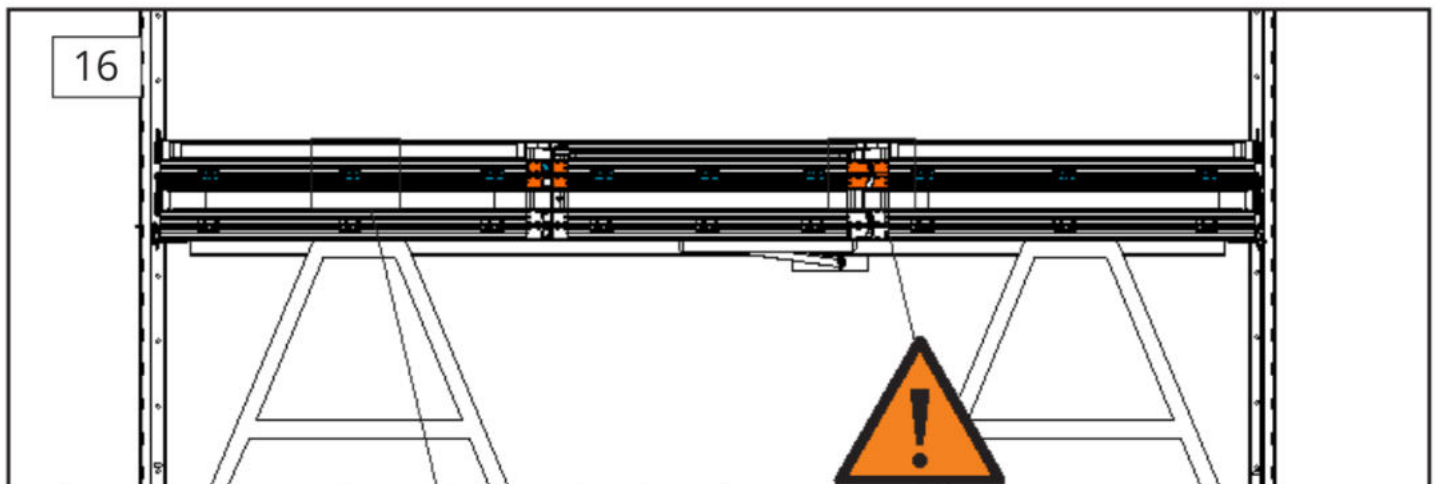
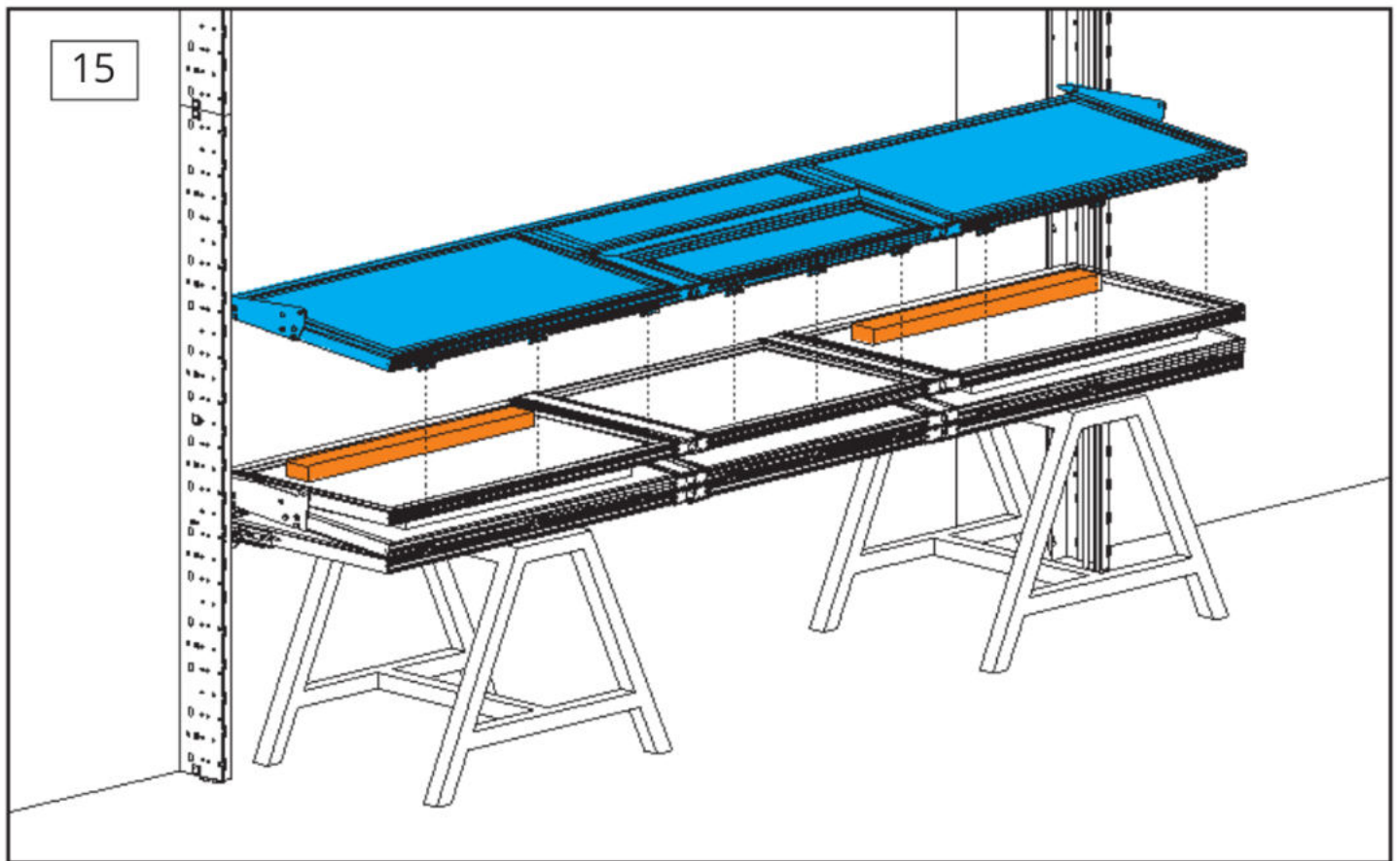
12

Outside view
 Vue extérieure
 Aussenansicht
 Buitenaanzicht
 Vista esterna

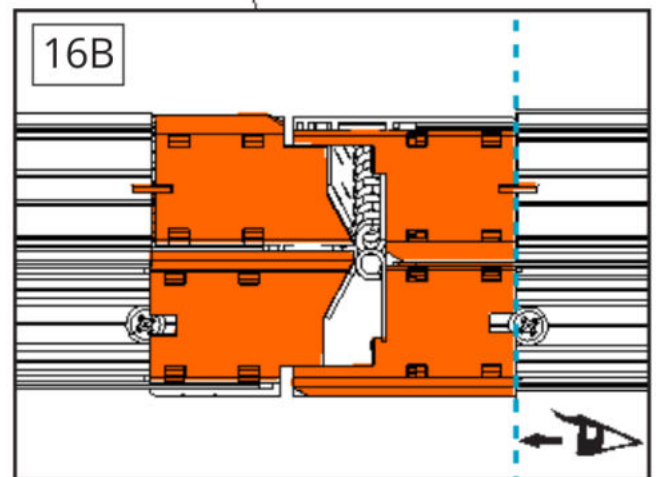
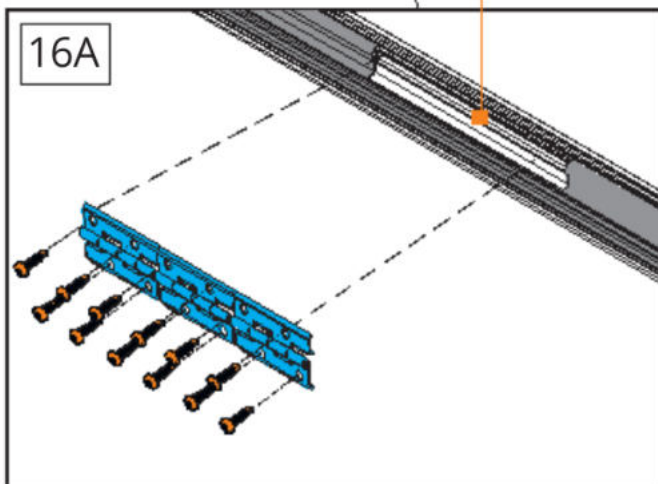
Fill gap with hinges (1, 2 or 3 hinges)
 Remplir l'espace avec des charnières (1, 2 ou 3 charnières)
 Lücke mit Scharnieren füllen (1, 2 oder 3 Scharnieren)
 Gat opvullen met scharnieren (1, 2 of 3 scharnieren)
 Riempire lo spazio con cerniere (1, 2 o 3 cerniere)

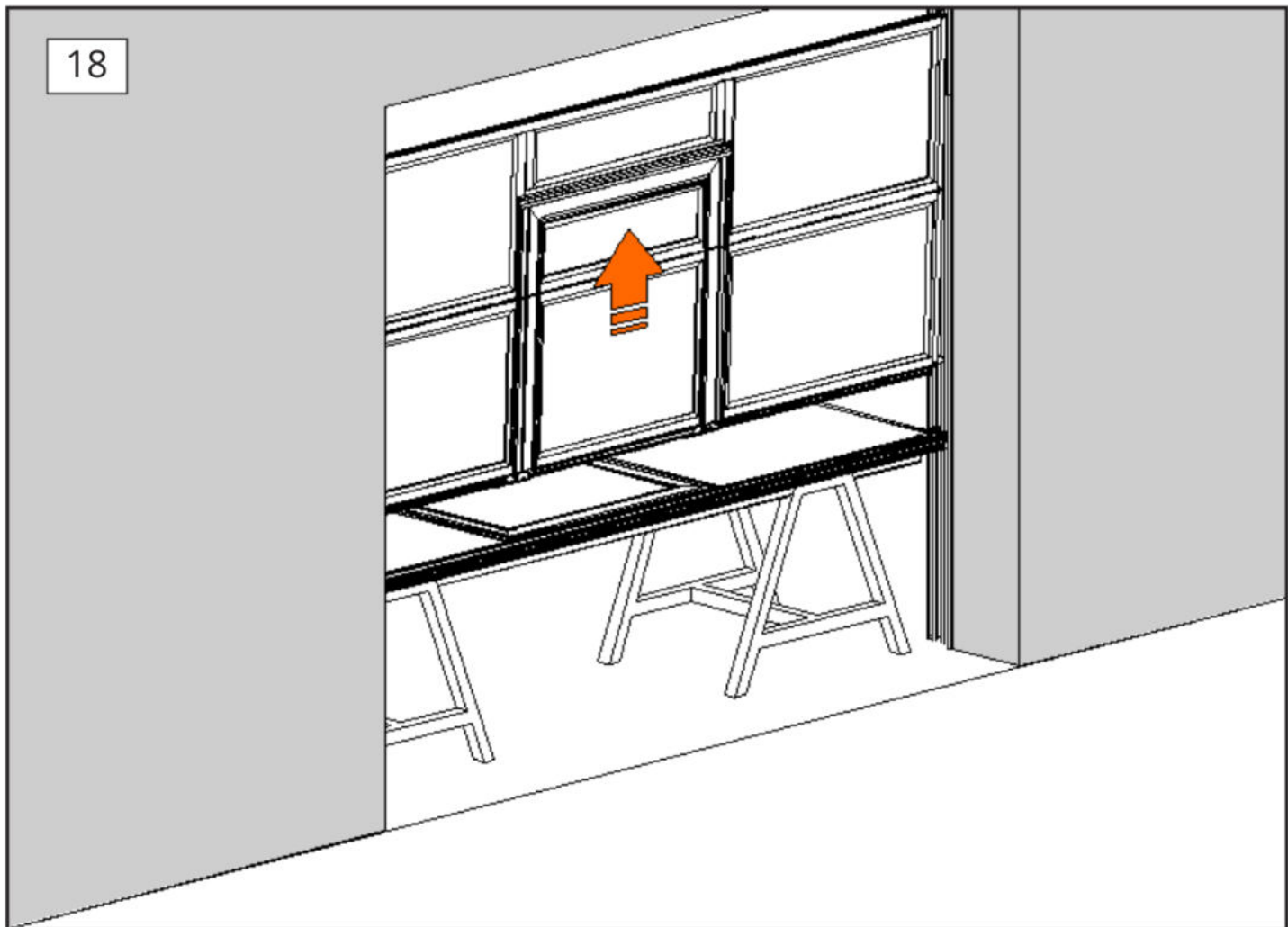
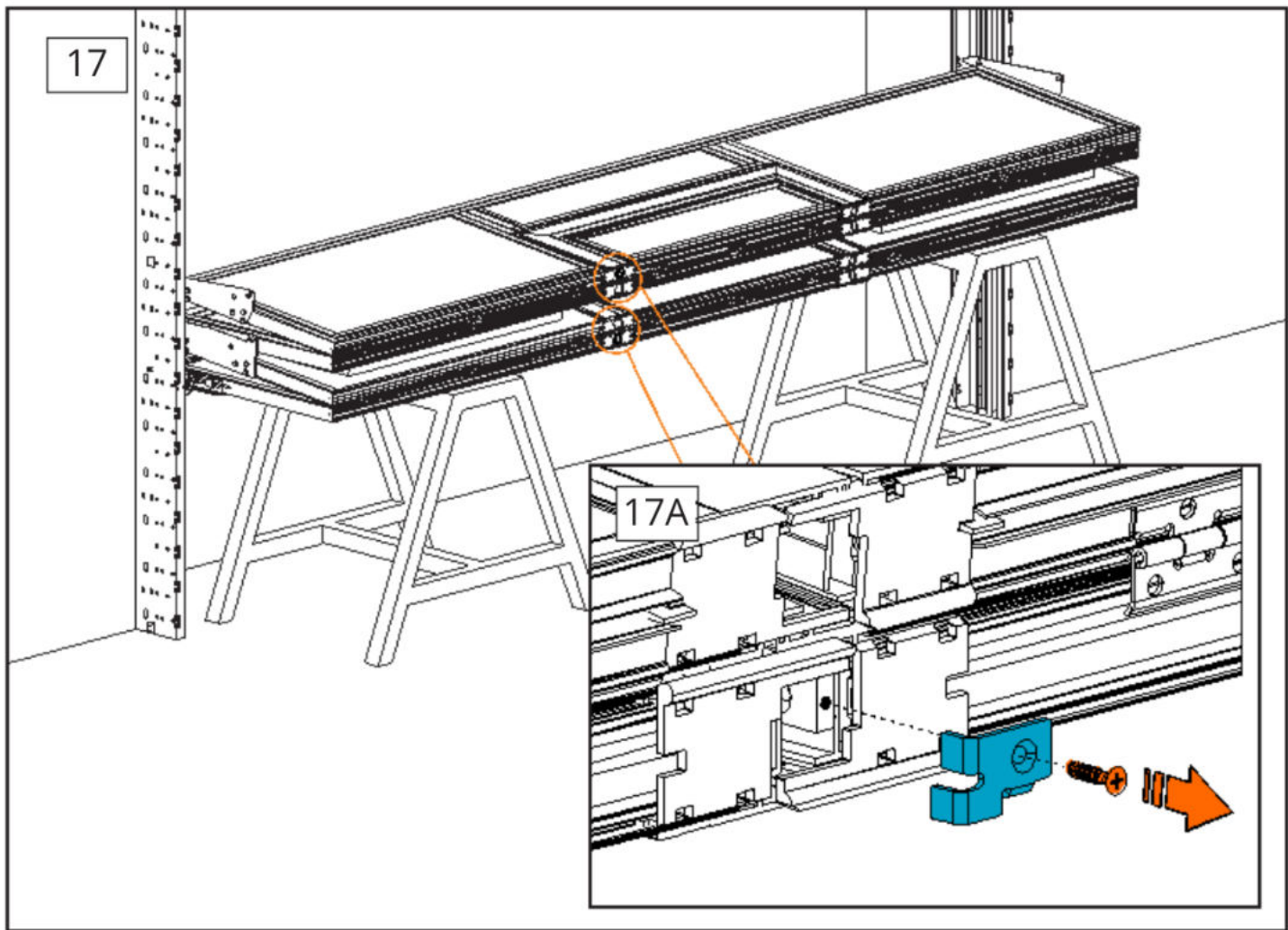




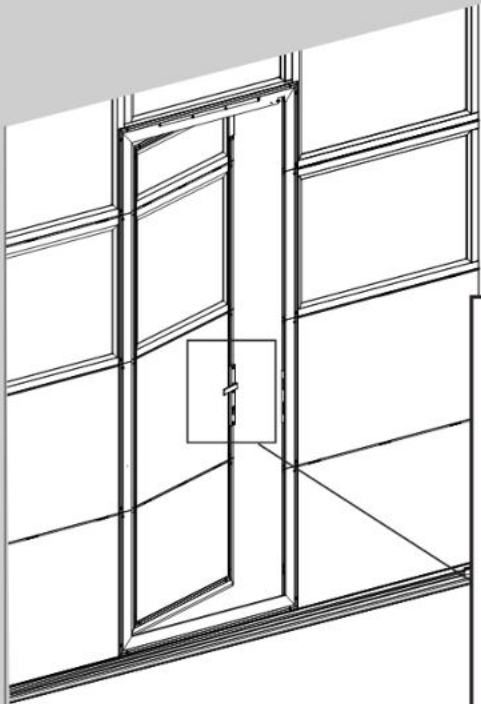


Fill gap with hinges (1, 2 or 3 hinges)
 Remplir l'espace avec des charnières (1, 2 ou 3 charnières)
 Lücke mit Scharnieren füllen (1, 2 oder 3 Scharniere)
 Gat opvullen met scharnieren (1, 2 of 3 scharnieren)
 Riempire lo spazio con cerniere (1, 2 o 3 cerniere)

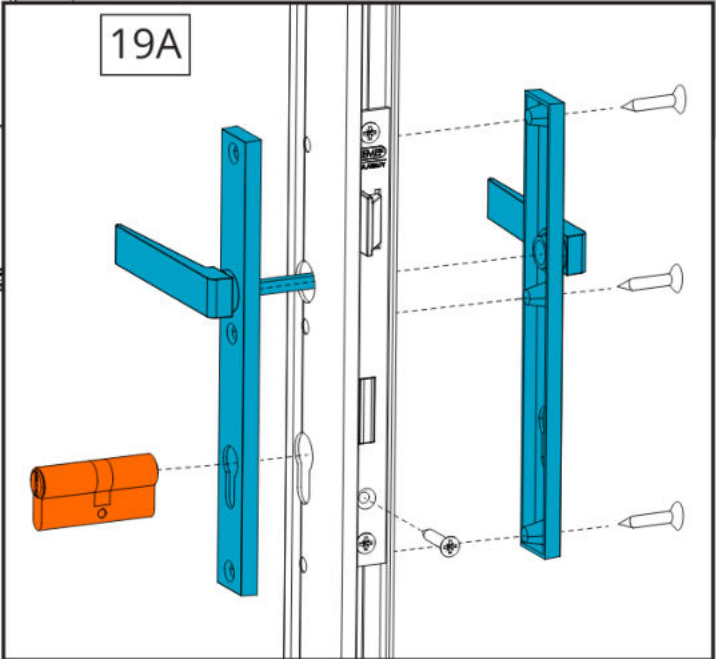




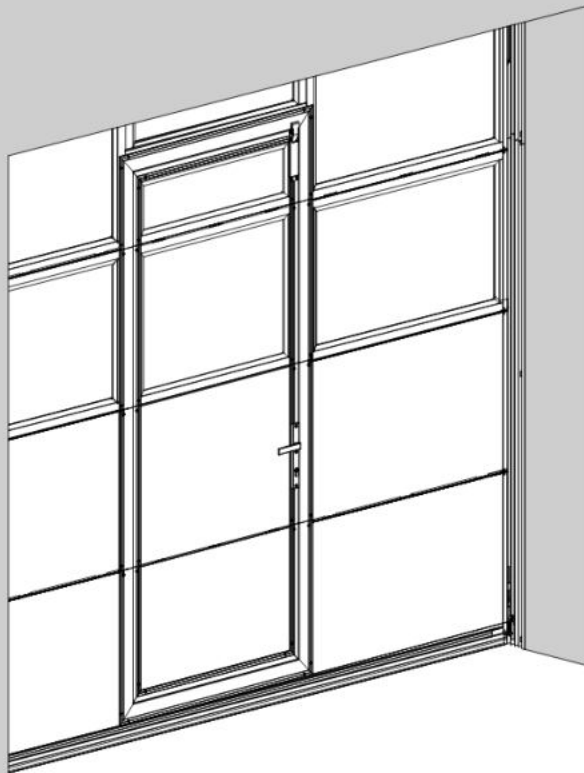
19



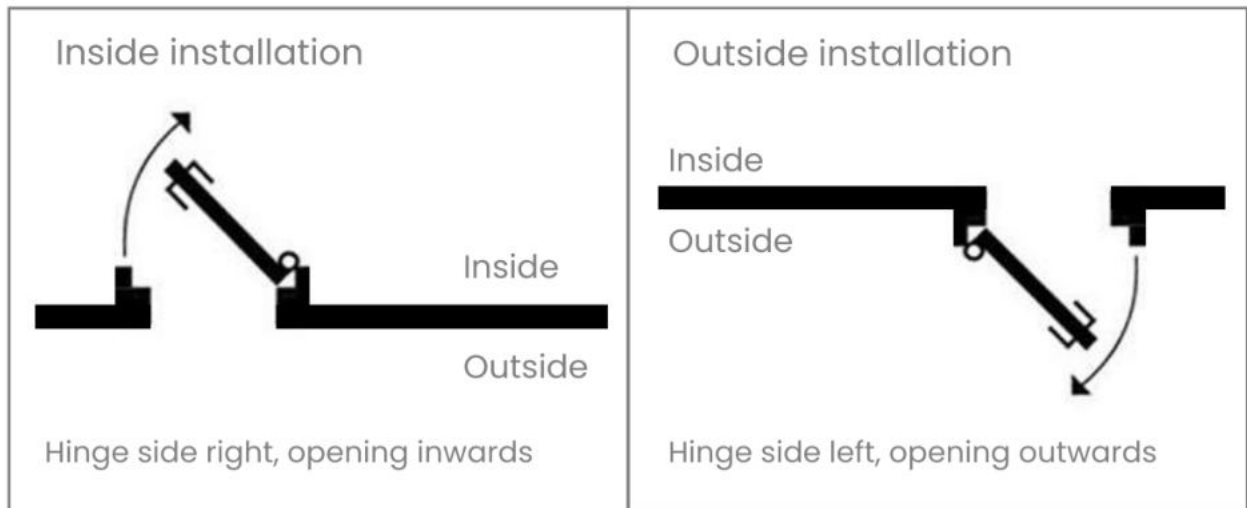
19A



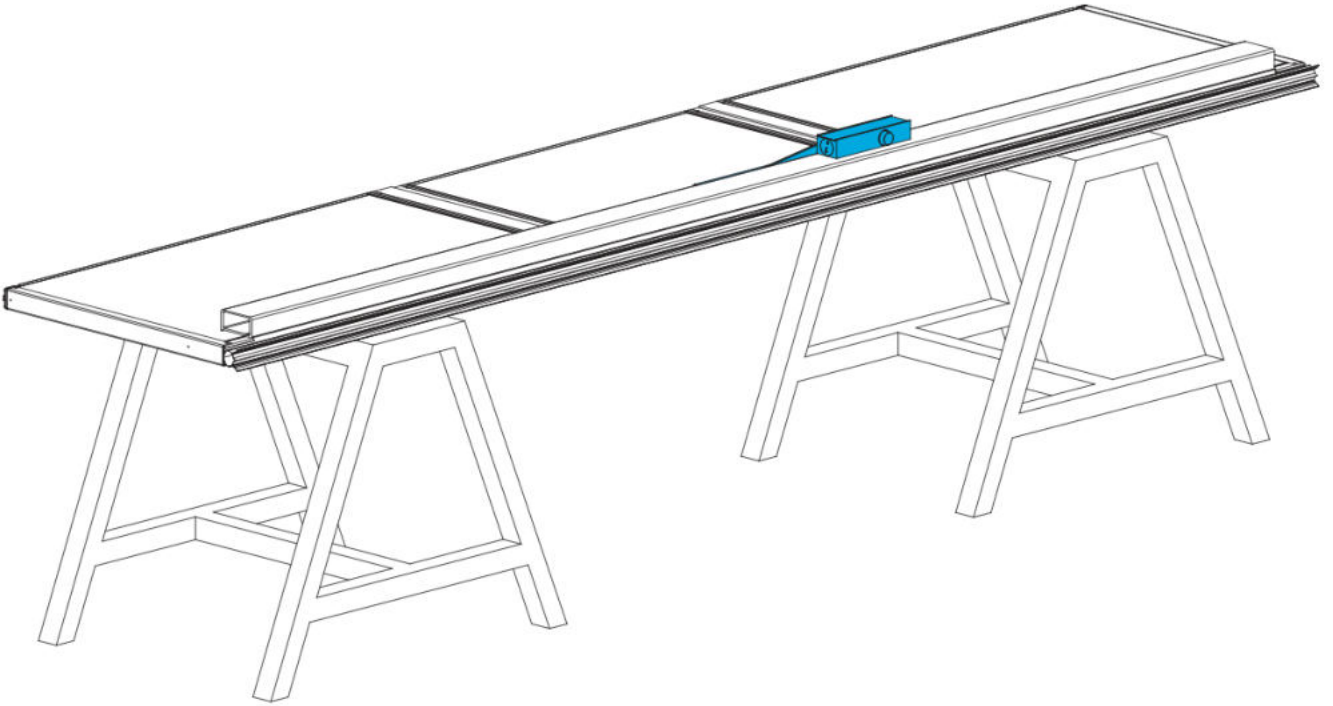
20



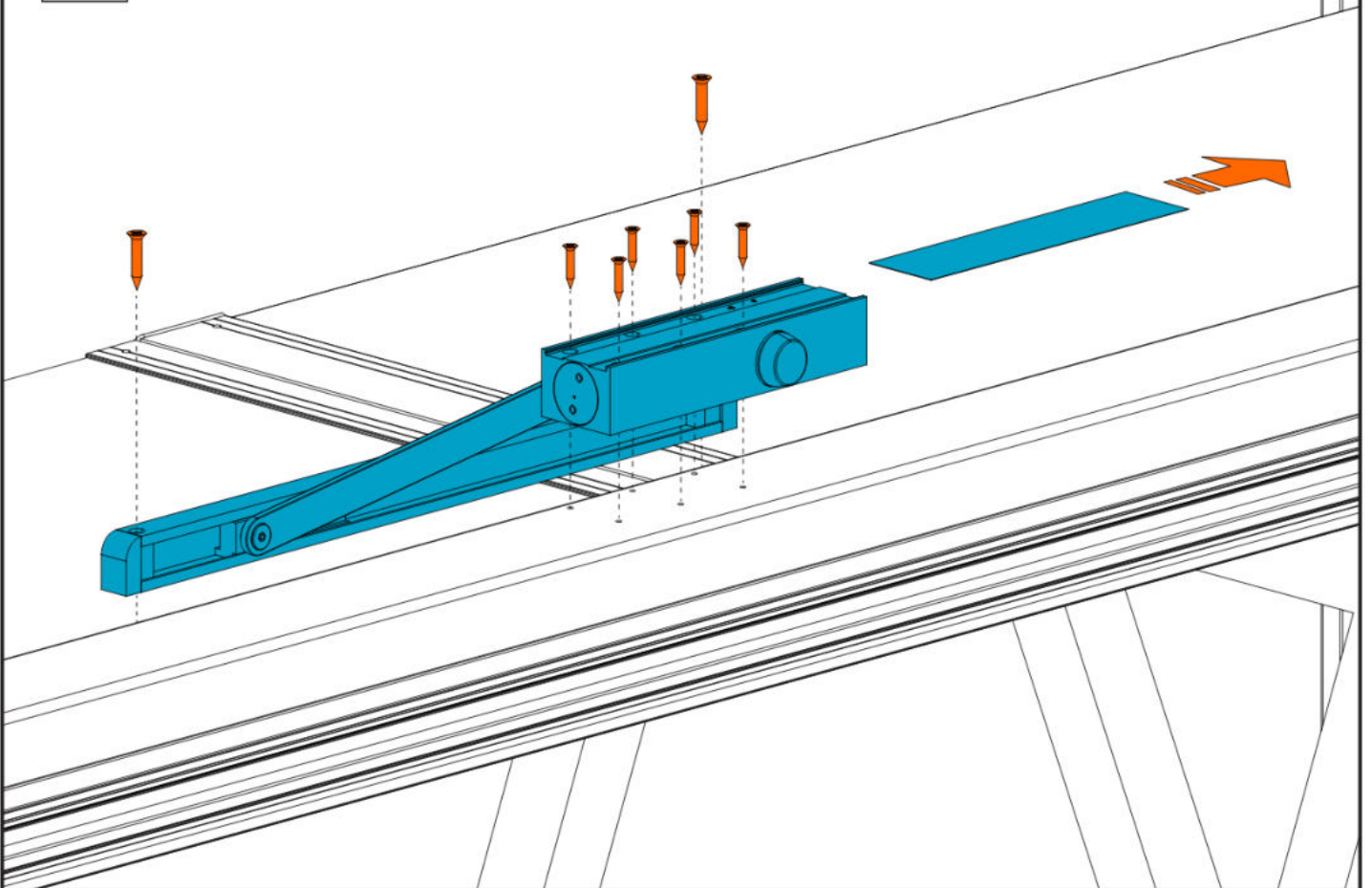
Mounting type D



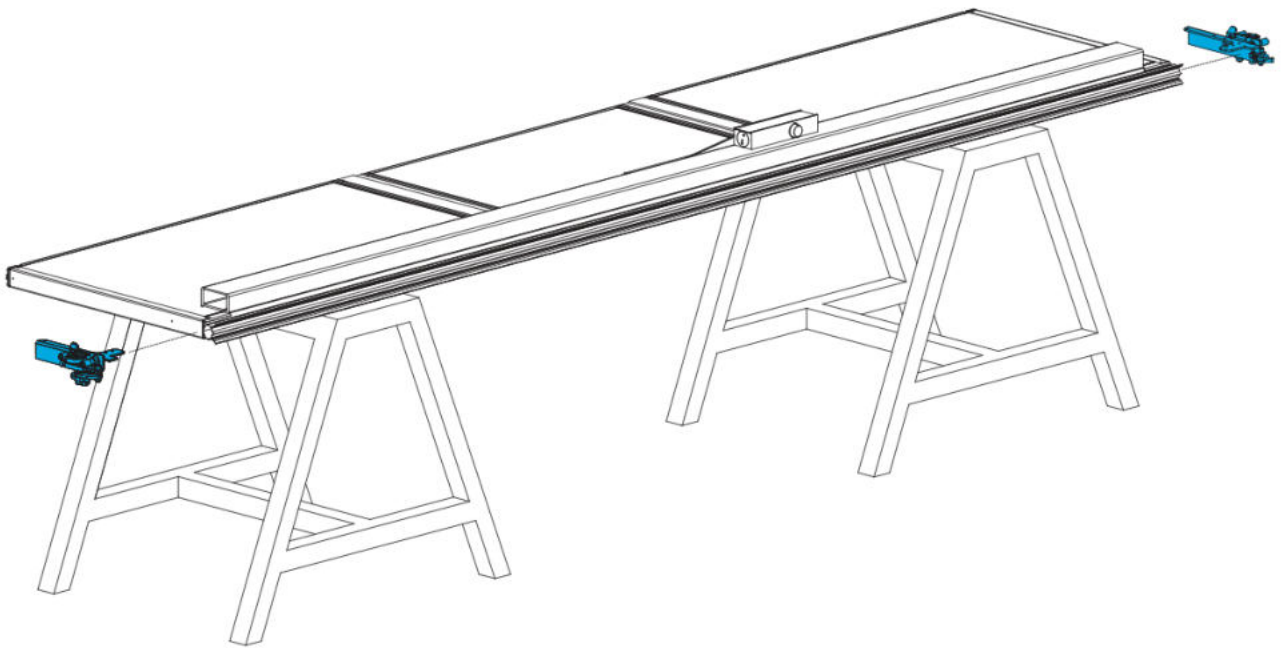
1



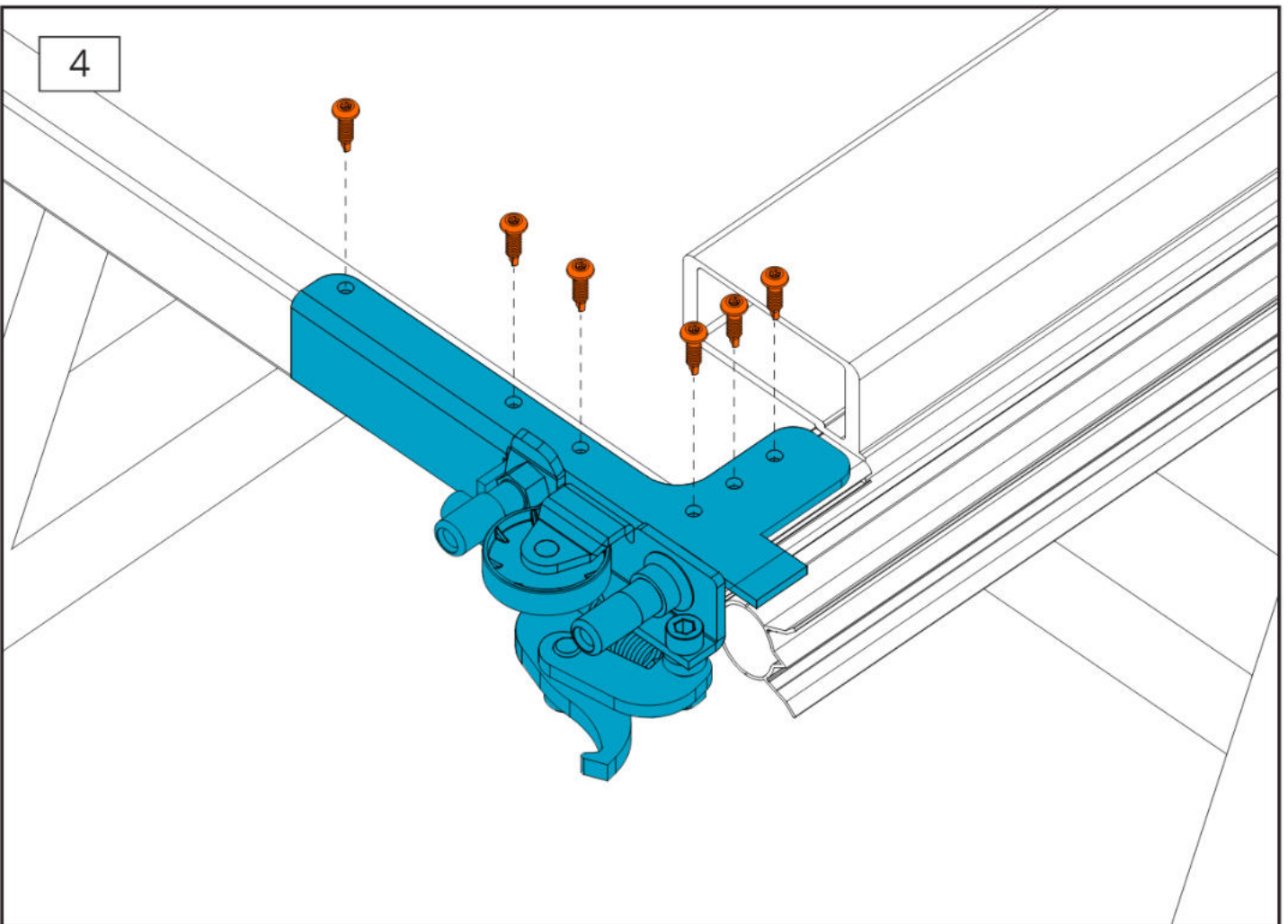
2



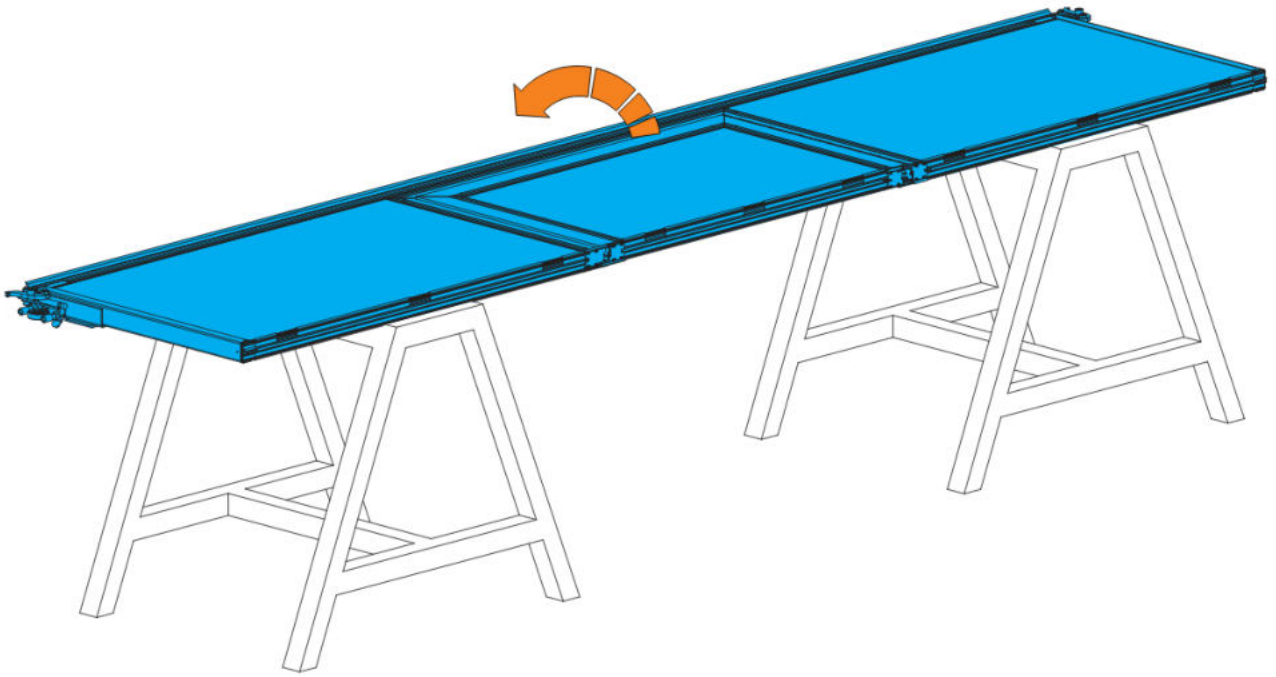
3



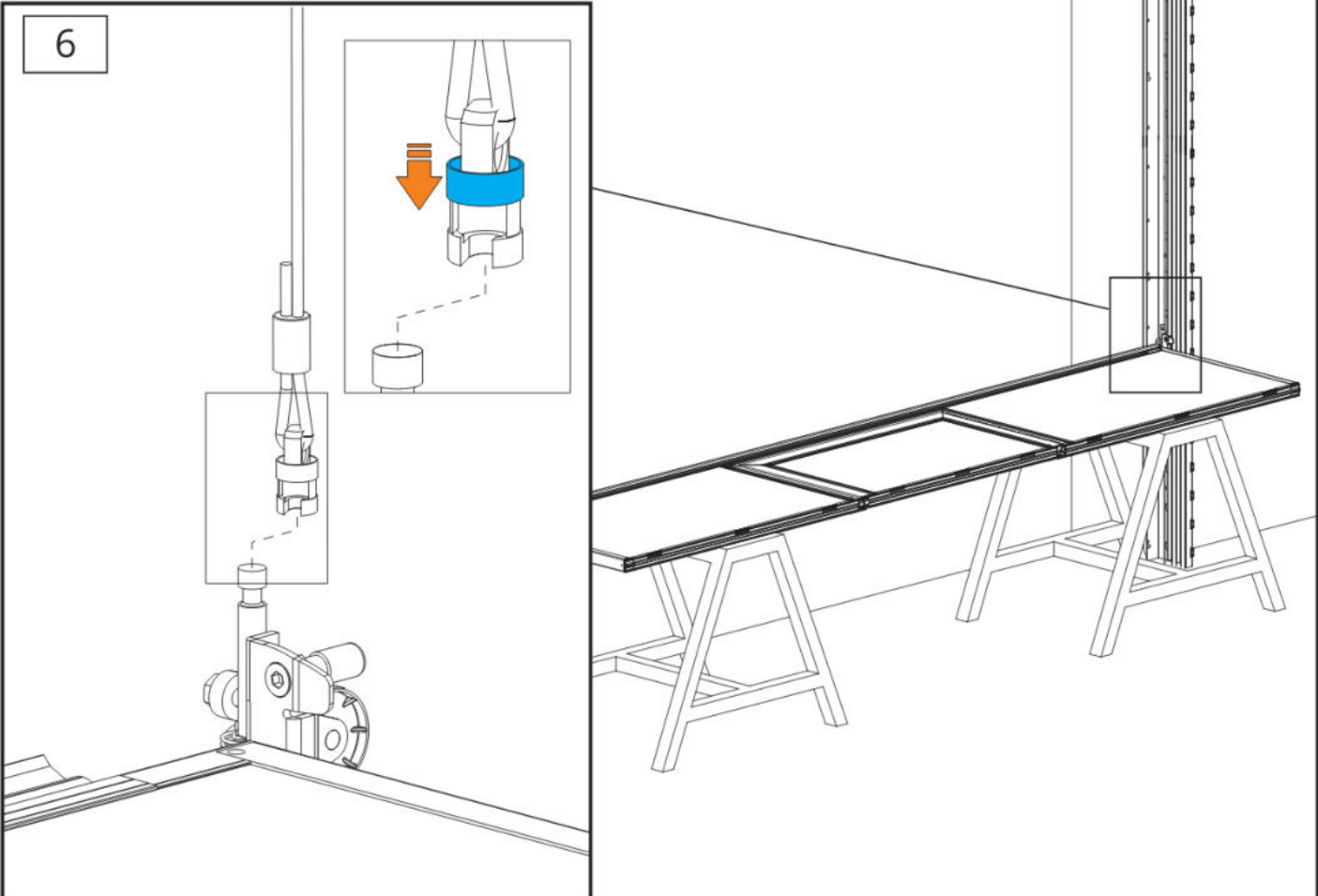
4



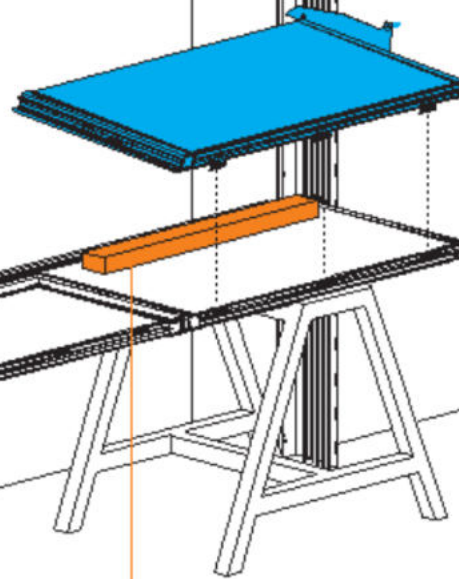
5



6

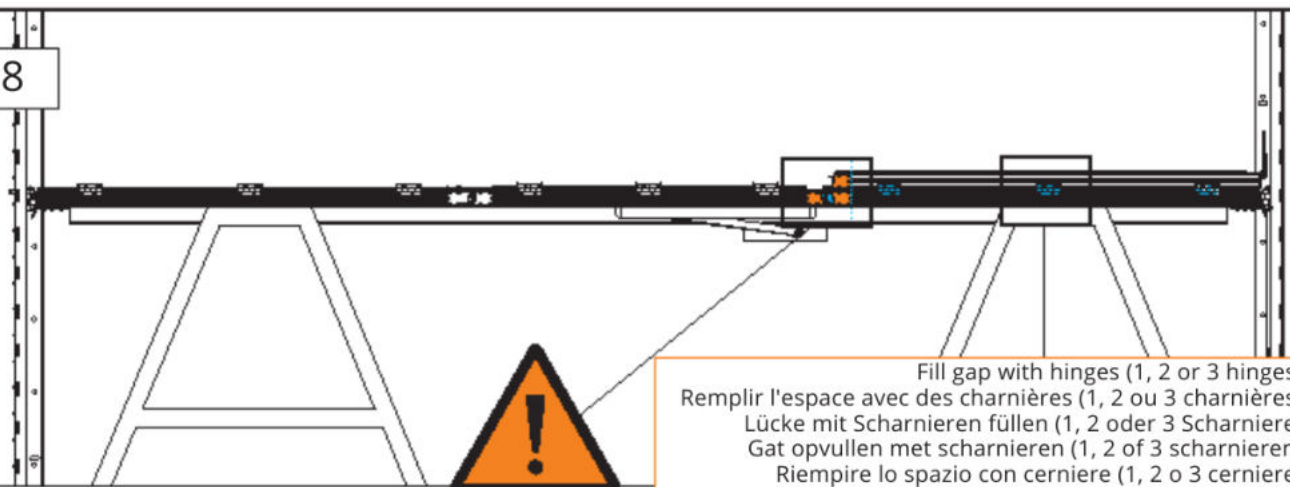


7



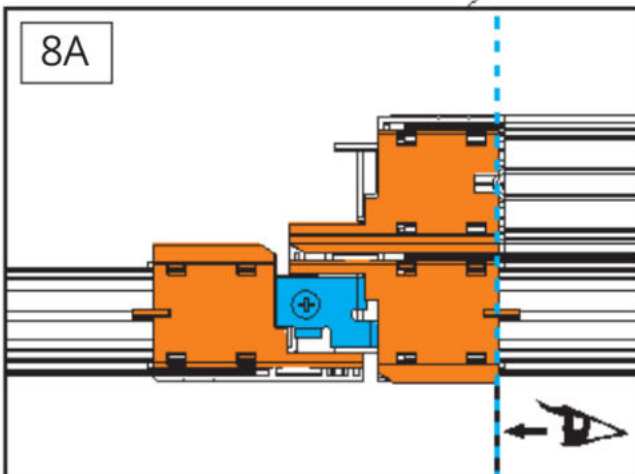
Use styrofoam for protection
 Utilisez de la mousse de polystyrène pour la protection
 Verwenden Sie zum Schutz Styropor
 Gebruik piepschuim ter bescherming
 Usa il polistirolo per proteggerli

8

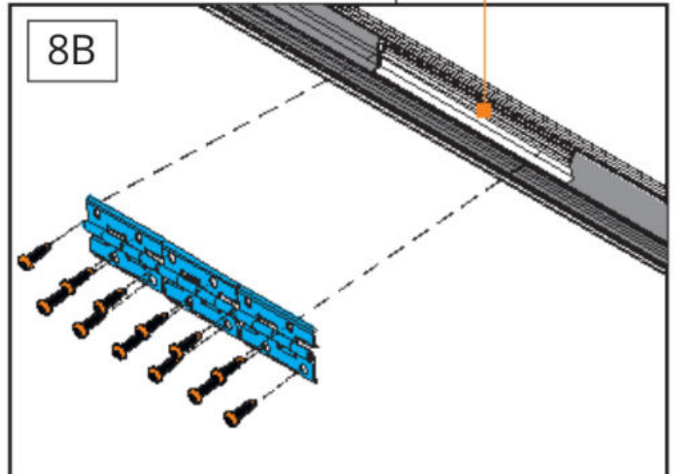


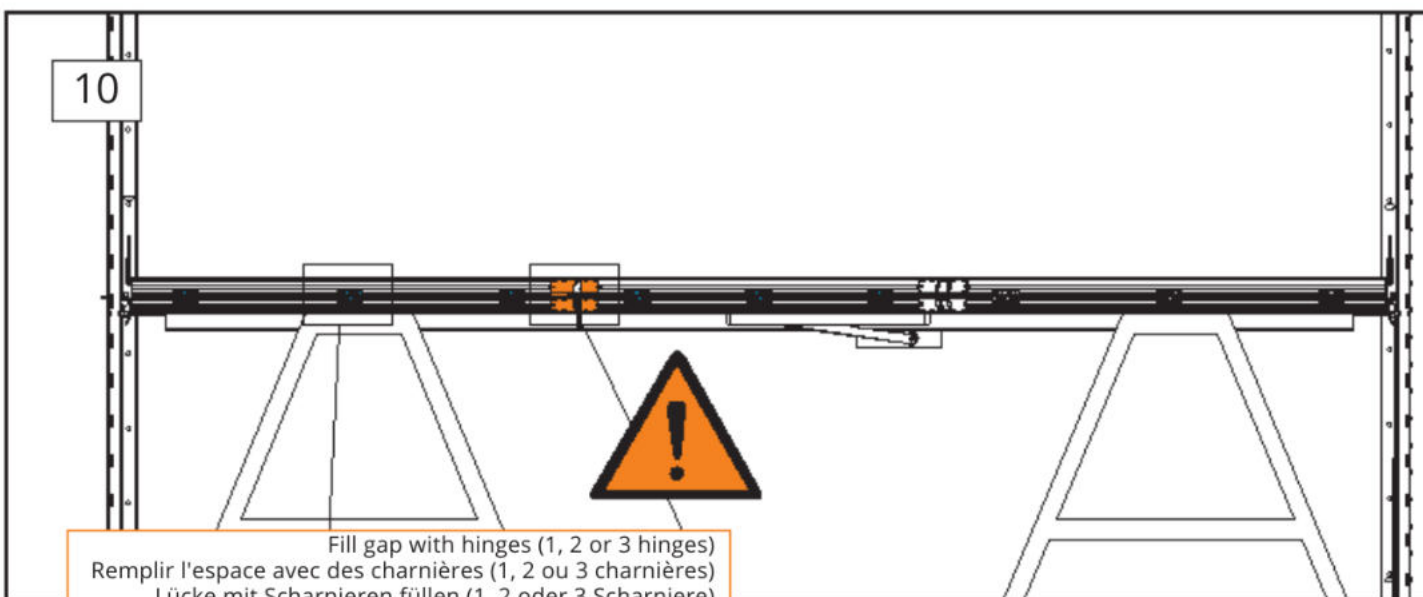
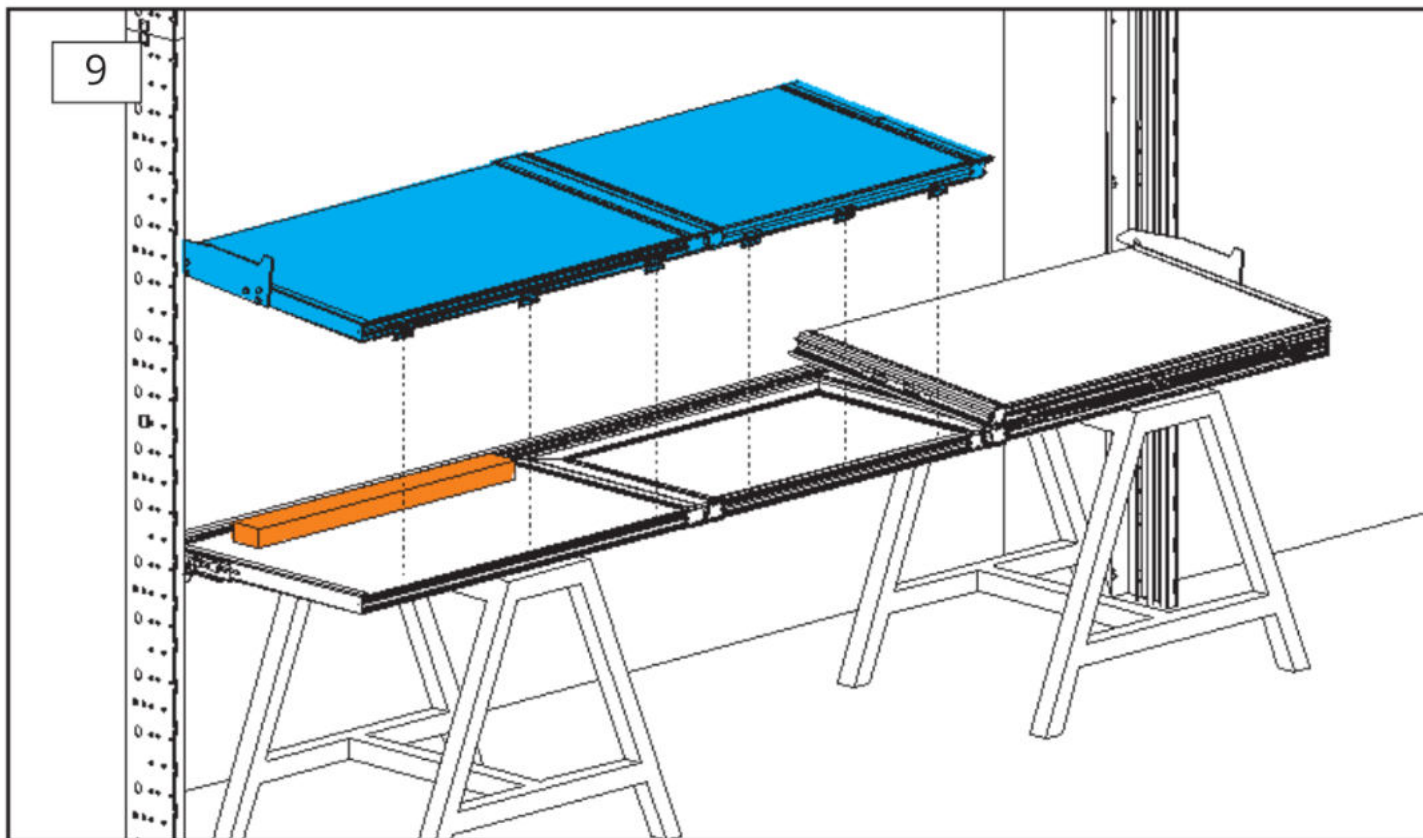
Fill gap with hinges (1, 2 or 3 hinges)
 Remplir l'espace avec des charnières (1, 2 ou 3 charnières)
 Lücke mit Scharnieren füllen (1, 2 oder 3 Scharnieren)
 Gat opvullen met scharnieren (1, 2 of 3 scharnieren)
 Riempire lo spazio con cerniere (1, 2 o 3 cerniere)

8A

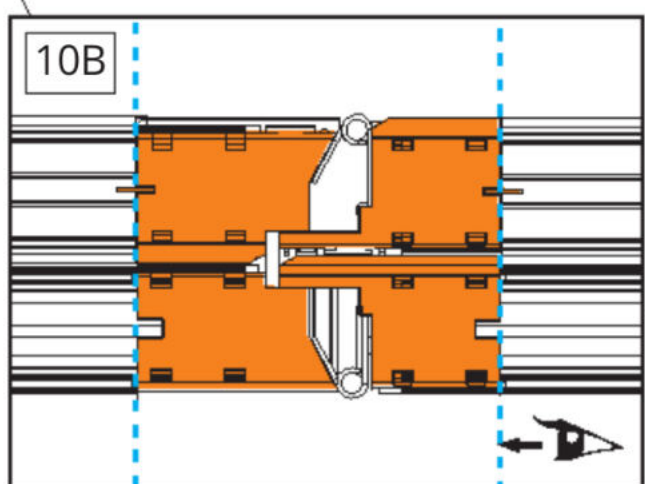
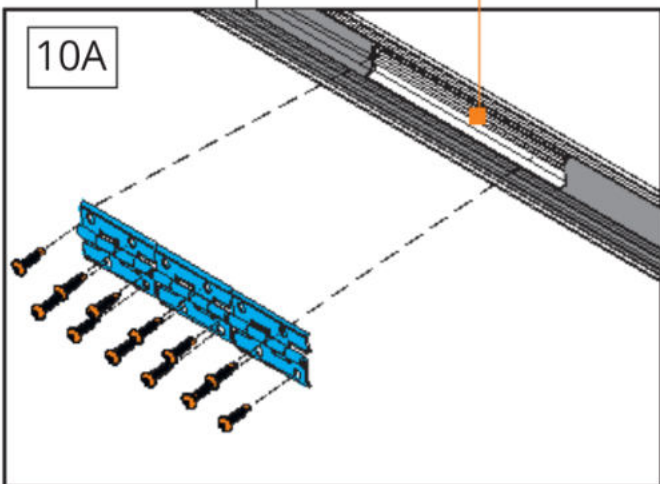


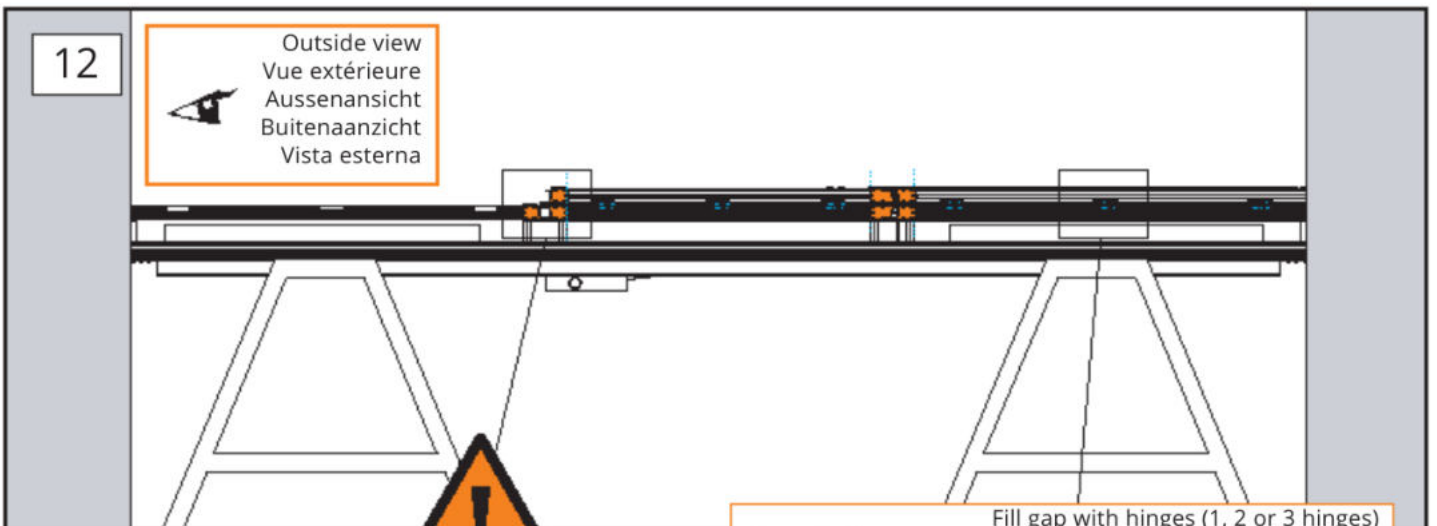
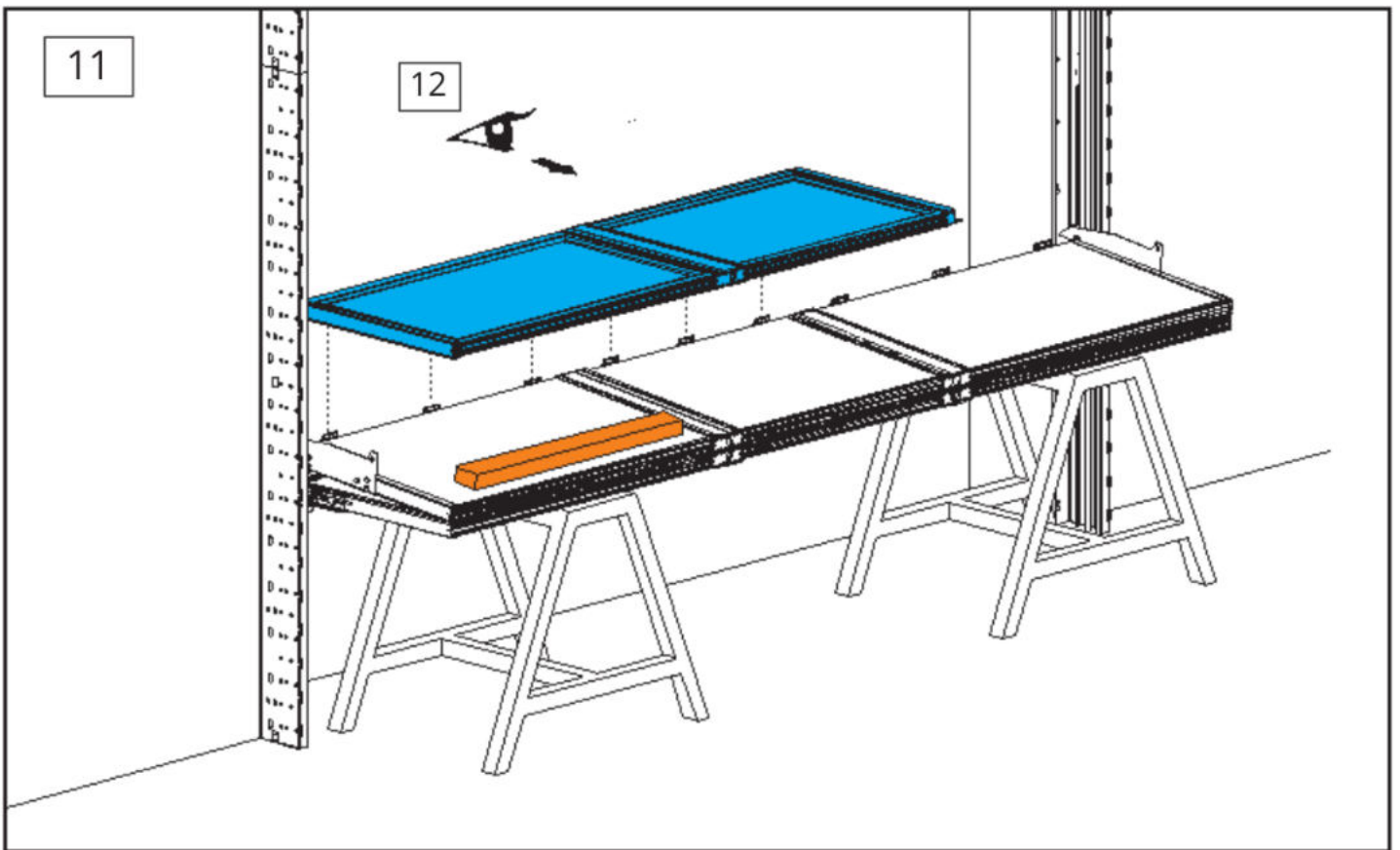
8B



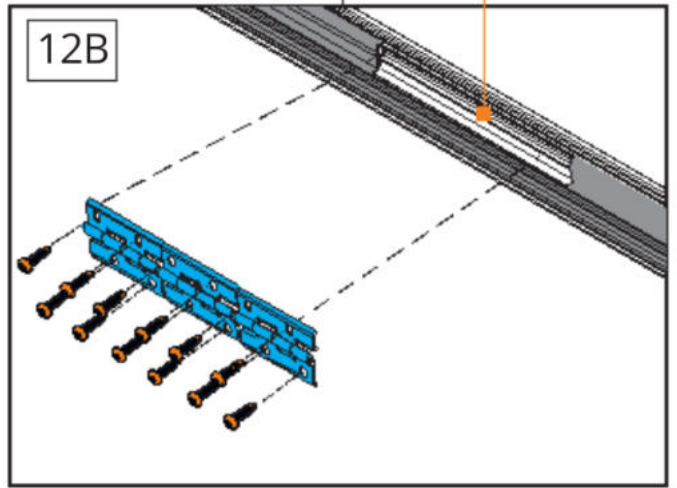
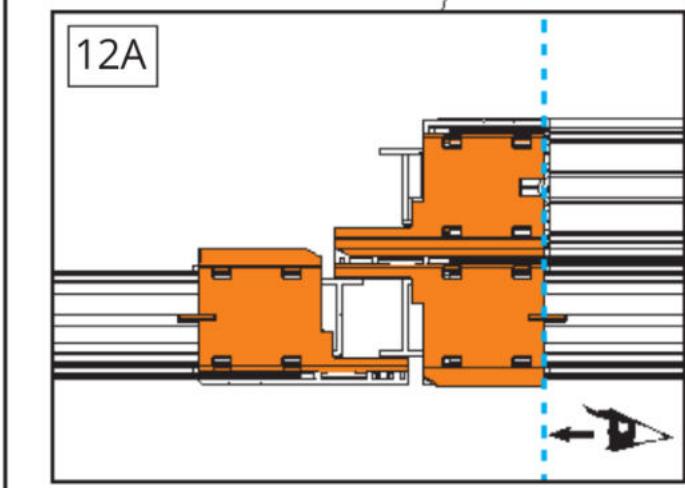


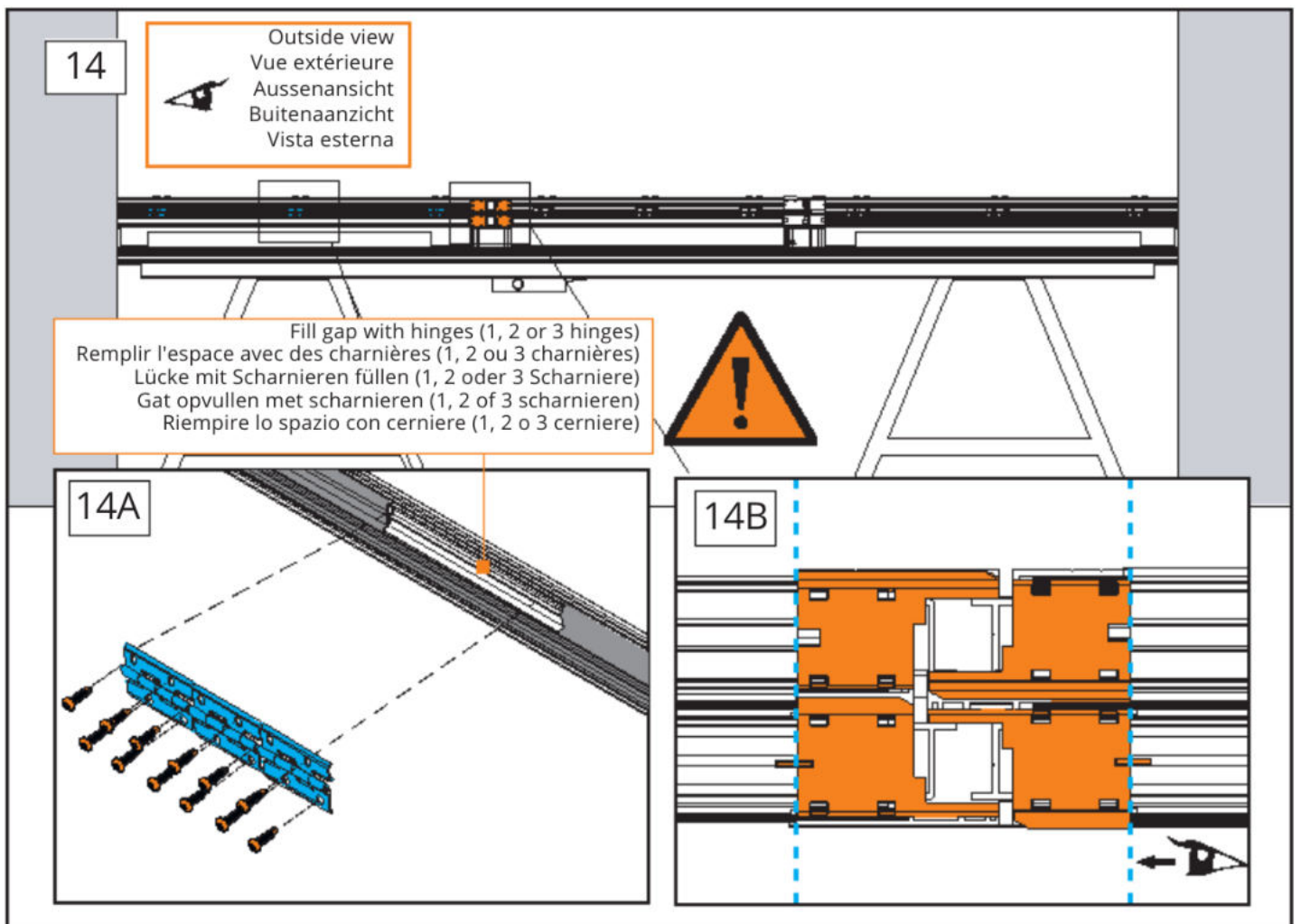
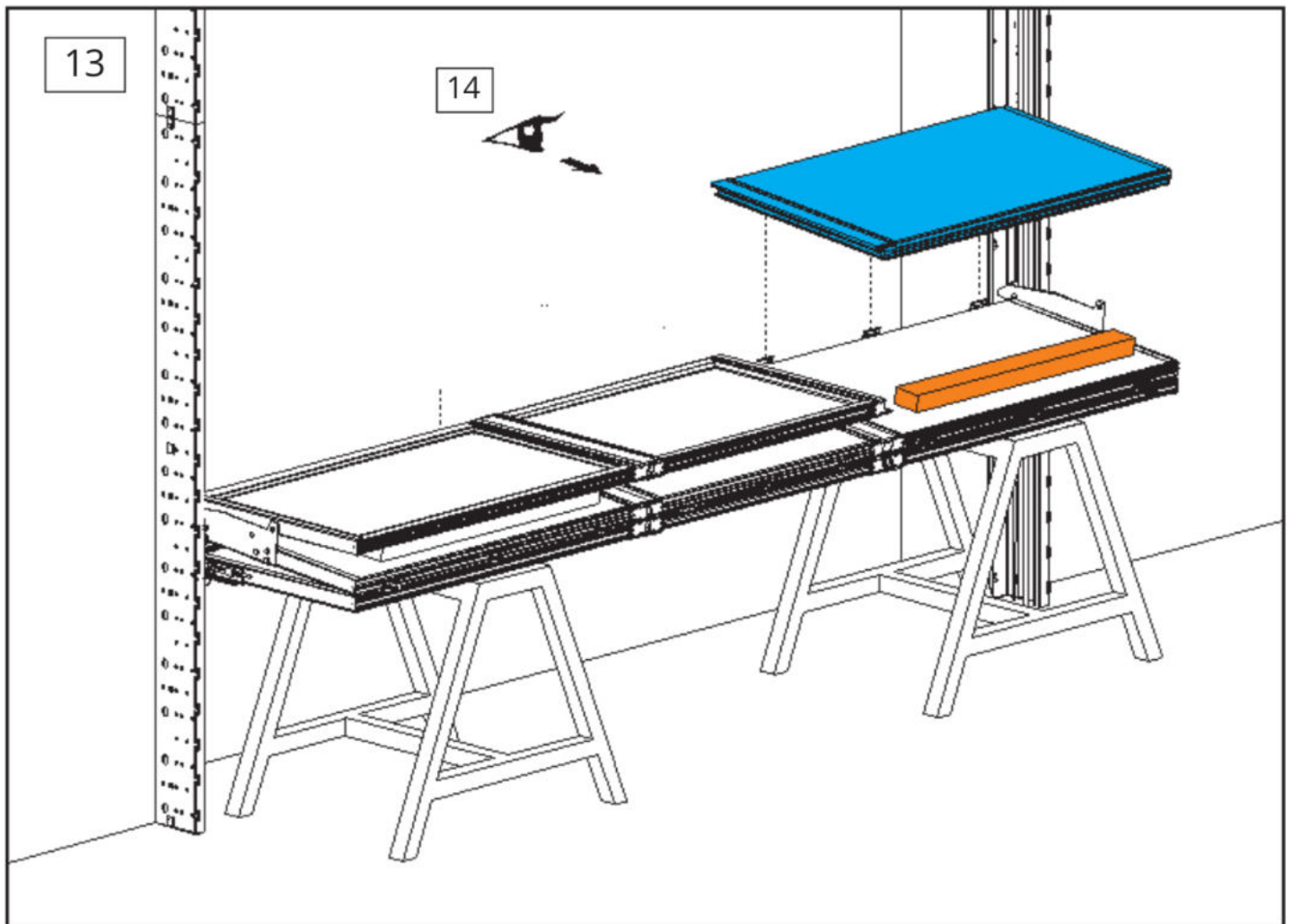
Fill gap with hinges (1, 2 or 3 hinges)
 Remplir l'espace avec des charnières (1, 2 ou 3 charnières)
 Lücke mit Scharnieren füllen (1, 2 oder 3 Scharnieren)
 Gat opvullen met scharnieren (1, 2 of 3 scharnieren)
 Riempire lo spazio con cerniere (1, 2 o 3 cerniere)

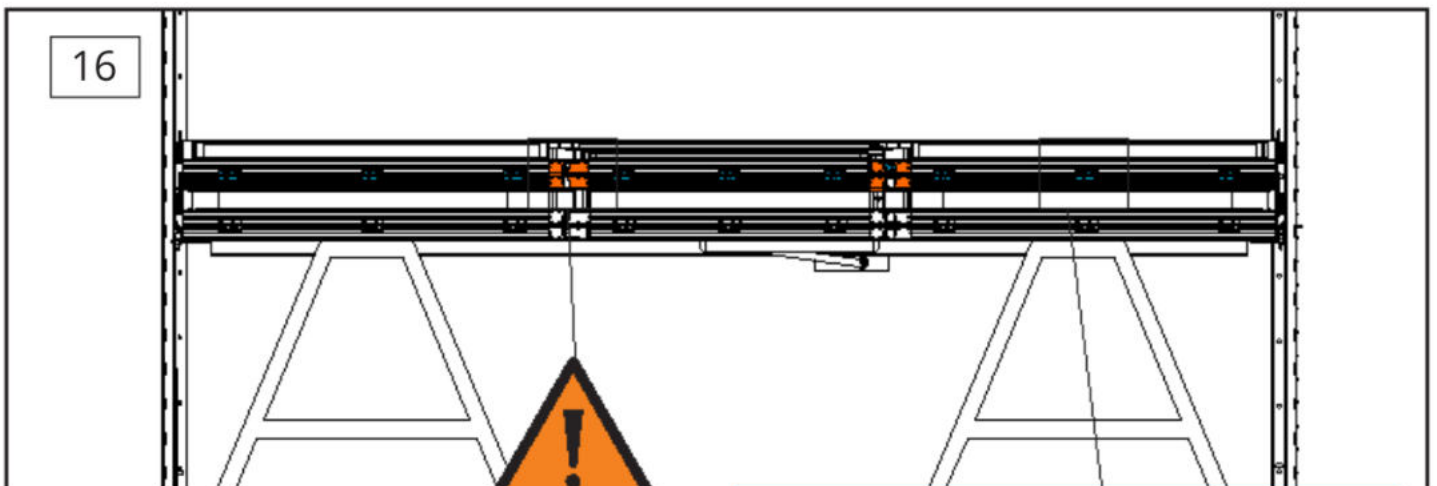
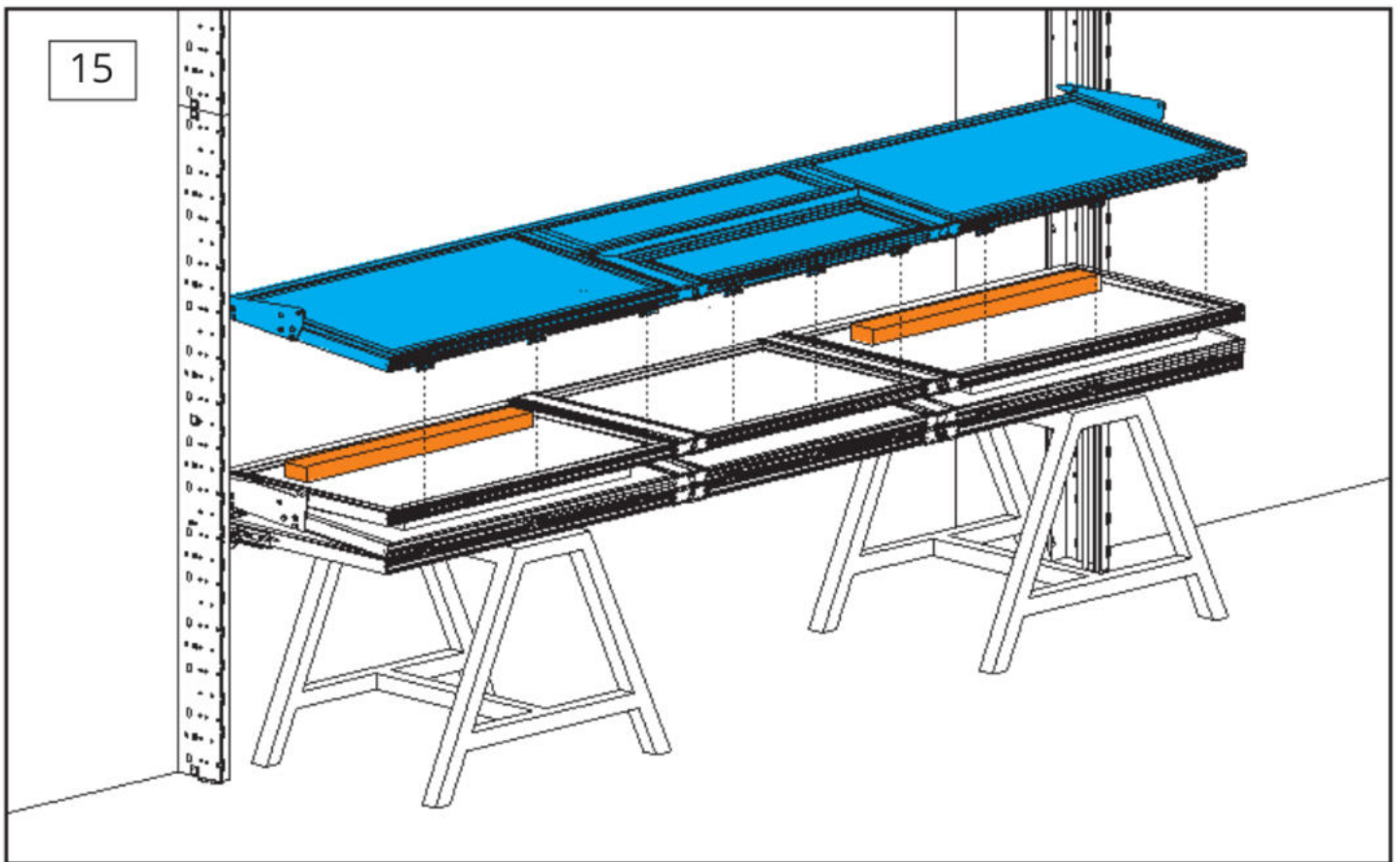




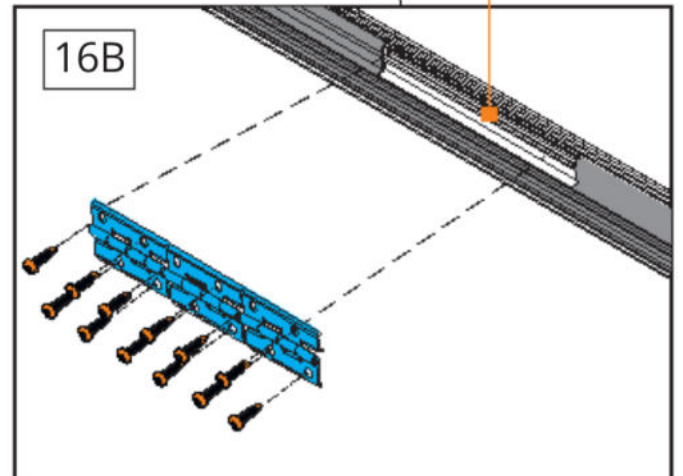
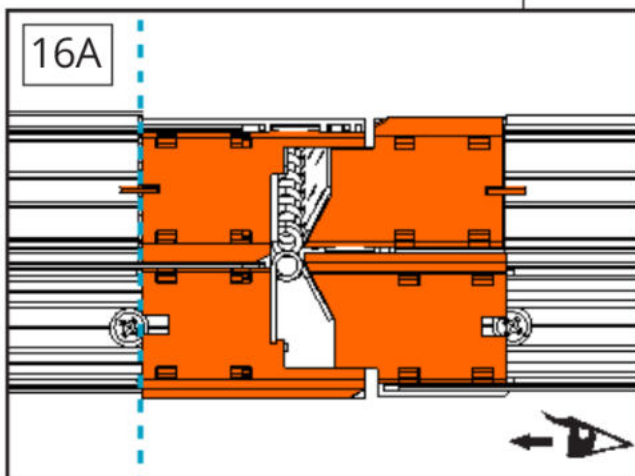
Fill gap with hinges (1, 2 or 3 hinges)
Remplir l'espace avec des charnières (1, 2 ou 3 charnières)
Lücke mit Scharnieren füllen (1, 2 oder 3 Scharnieren)
Gat opvullen met scharnieren (1, 2 of 3 scharnieren)
Riempire lo spazio con cerniere (1, 2 o 3 cerniere)

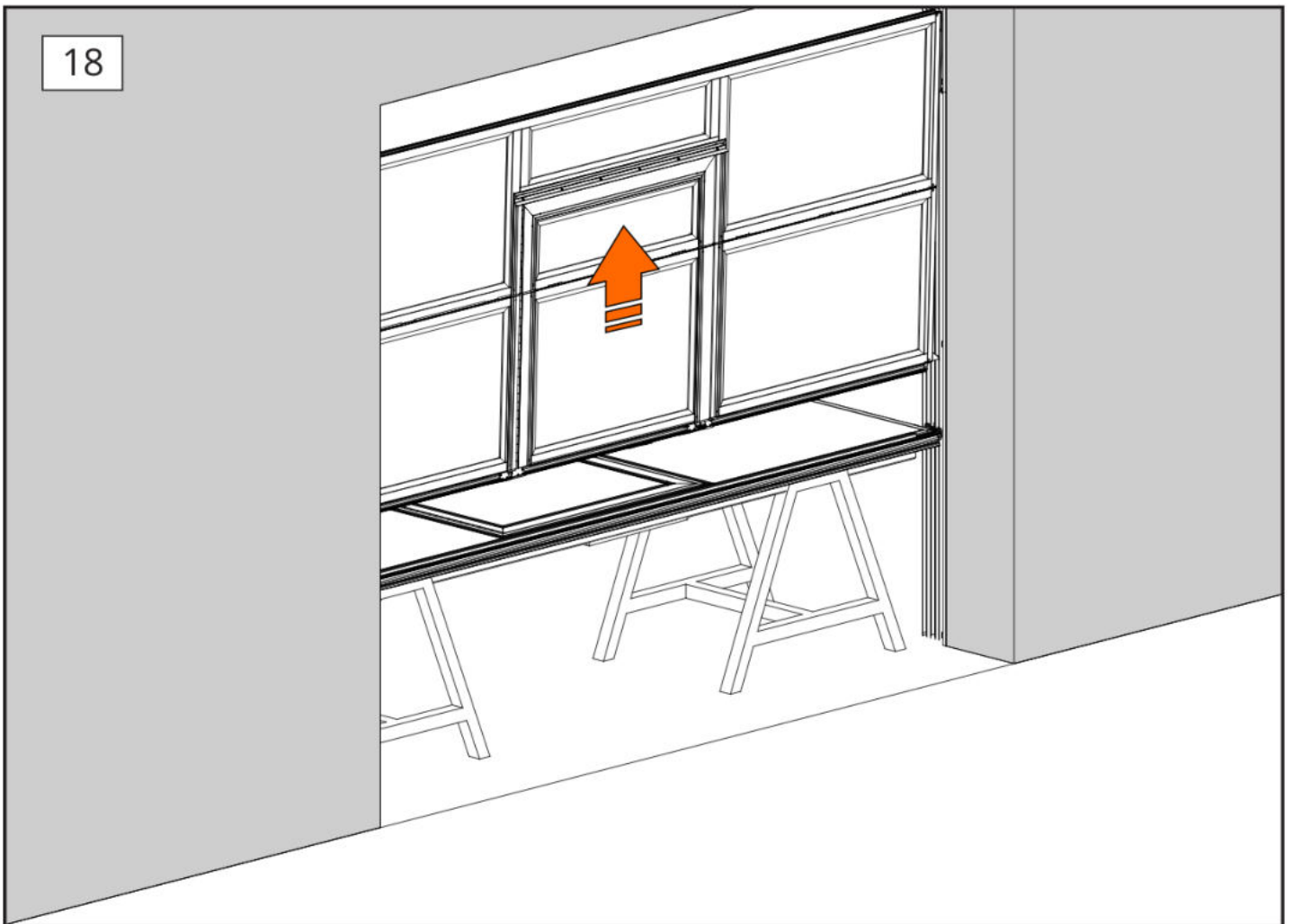
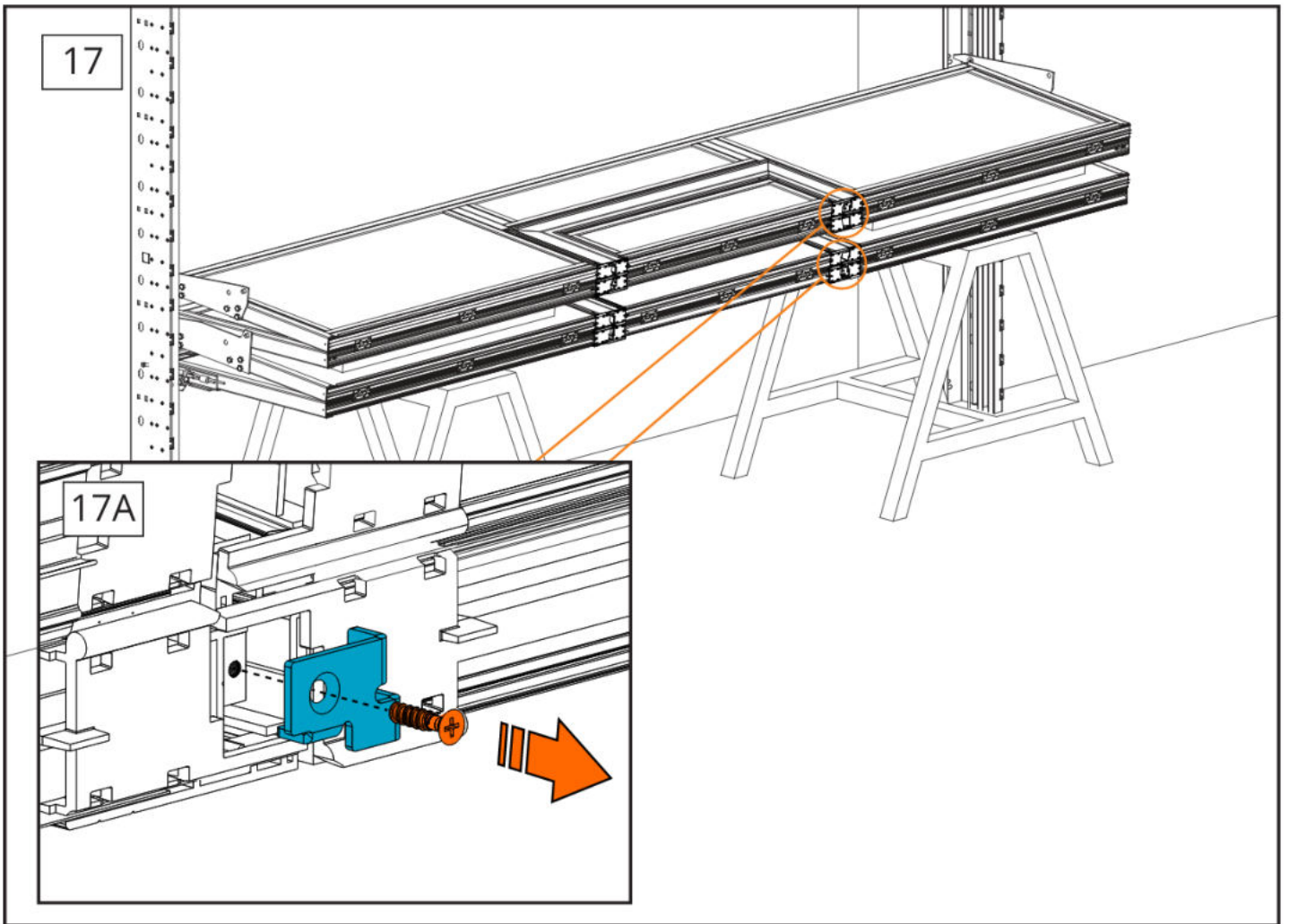




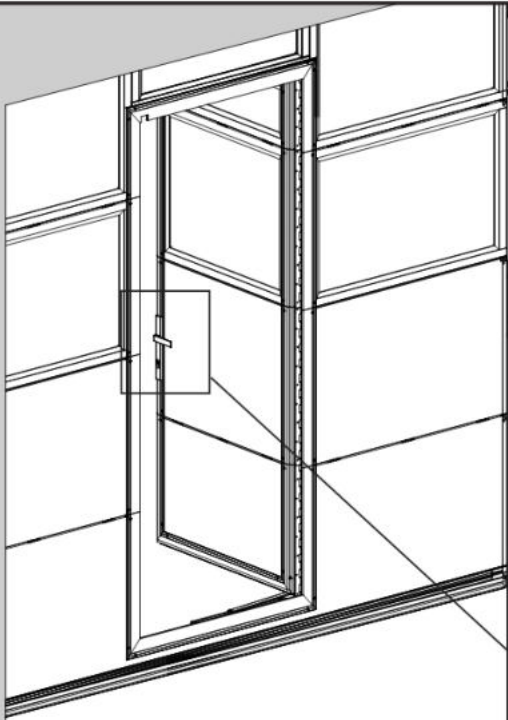


Fill gap with hinges (1, 2 or 3 hinges)
 Remplir l'espace avec des charnières (1, 2 ou 3 charnières)
 Lücke mit Scharnieren füllen (1, 2 oder 3 Scharnieren)
 Gat opvullen met scharnieren (1, 2 of 3 scharnieren)
 Riempire lo spazio con cerniere (1, 2 o 3 cerniere)

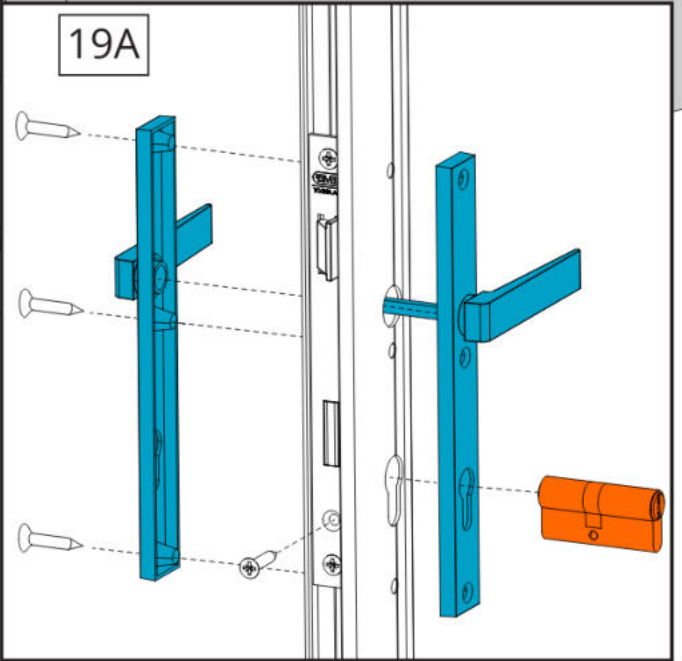




19

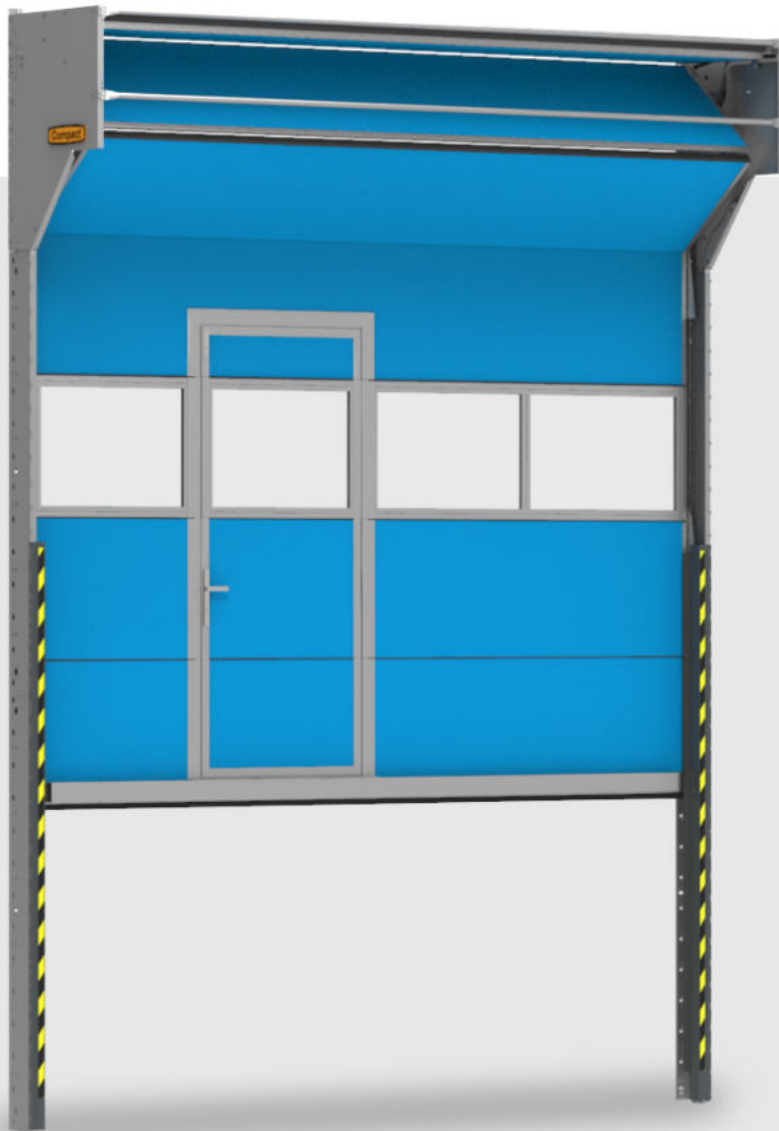


19A



20





rolflex.com