

Caractéristique techniques: **RC 500N KE 80%**  
 Technisches Gegevensblad:

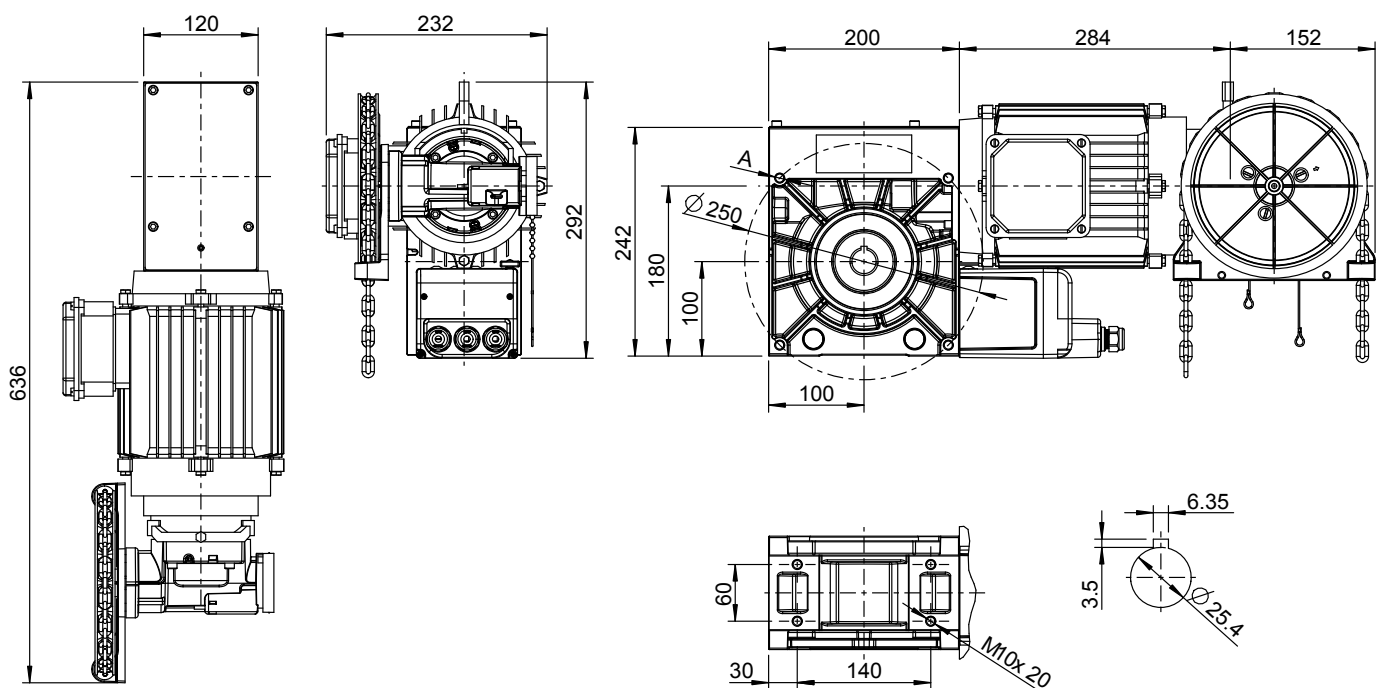
Caractéristique techniques

Technische gegevens

Modèle		Model
Puissance du moteur	<b>2,4 kW</b>	Motorvermogen
Courant nominal du moteur	<b>6,5 A</b>	Nominale stroom motor
Durée de mise en circuit du moteur	<b>80 %</b>	Inschakelduur motor
Tension d'alimentation	<b>400 V 3Ph / 50 Hz</b>	Werkspanning
Tension d'entrée	<b>24 V</b>	Stuurspanning
Moment d'un couple de réduction	<b>320 Nm</b>	Aandrijfkoppel
Vitesse de réduction	<b>60 min<sup>-1</sup></b>	Krachtafnemingsstoerental
Protection	<b>IP 65</b>	Veiligheidsklasse
* Enclenchements max. par heure	<b>45</b>	Max. schakelingen per uur *
<small>* Un enclenchement correspond à un cycle d'ouverture et de fermeture de la porte. Les valeurs indiquées supposent une répartition régulière.</small>		<small>* Een schakeling komt overeen met een cyclus van openen en sluiten van de deur. De aangegeven waarden veronderstellen een gelijkmatige verdeling.</small>

Schémas techniques

Technische tekening



A 4x M10x15 prof., des deux côtés

A 4x M10x15 diep, aan weerszijden