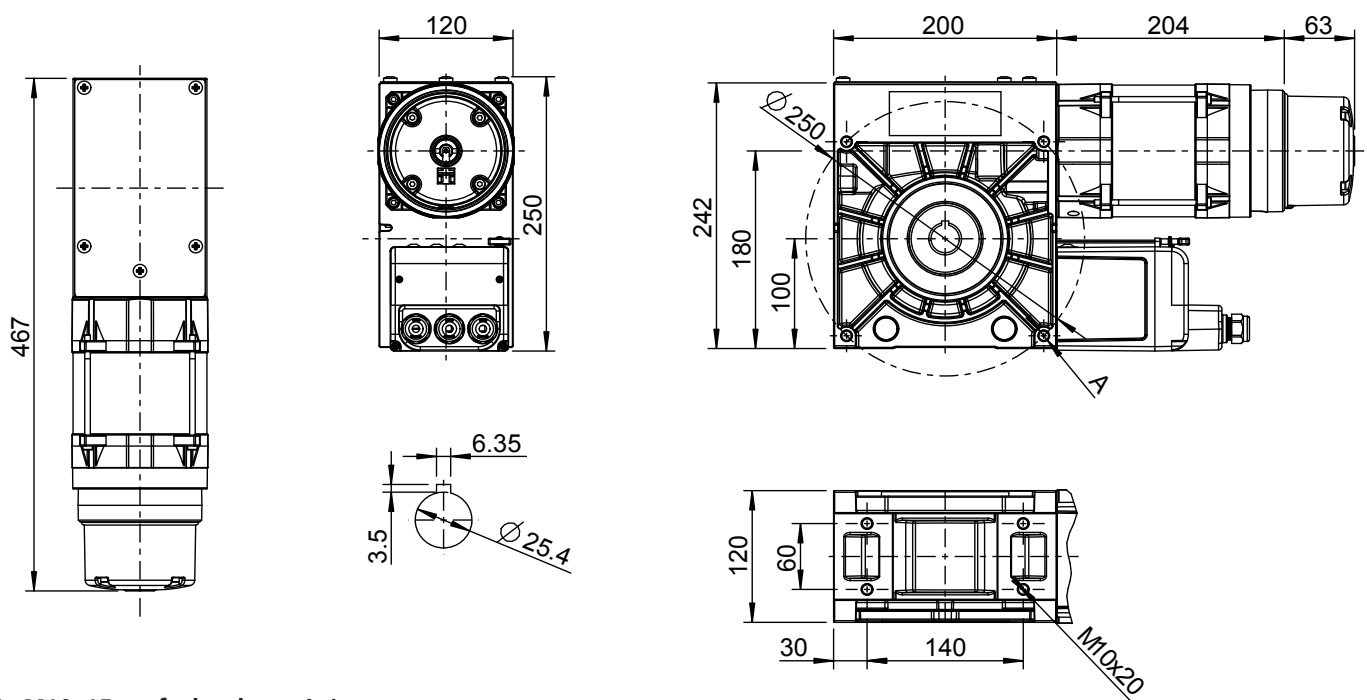


**Caractéristique techniques: RC 300N KU**  
**Technisches Gegevensblad: RC 300N KU**
**Caractéristique techniques**
**Technische gegevens**

Modèle		Model
Puissance du moteur	<b>1,3 kW</b>	Motorvermogen
Courant nominal du moteur	<b>5,1 A</b>	Nominale stroom motor
Durée de mise en circuit du moteur	<b>60 %</b>	Inschakelduur motor
Tension d'alimentation	<b>400 V 3Ph / 50 Hz</b>	Werkspanning
Tension d'entrée	<b>24 V</b>	Stuurspanning
Moment d'un couple de réduction	<b>400 Nm</b>	Aandrijfkoppel
Vitesse de réduction	<b>18 min<sup>-1</sup></b>	Krachtafnemingsstoerental
Protection	<b>IP 54</b>	Veiligheidsklasse
<b>* Enclenchements max. par heure</b>	<b>20</b>	<b>Max. schakelingen per uur *</b>
<small>* Un enclenchement correspond à un cycle d'ouverture et de fermeture de la porte. Les valeurs indiquées supposent une répartition régulière.</small>		<small>* Een schakeling komt overeen met een cyclus van openen en sluiten van de deur. De aangegeven waarden veronderstellen een gelijkmatige verdeling.</small>

**Schémas techniques**
**Technische tekening**

**A 4x M10x15 prof., des deux côtés**
**A 4x M10x15 diep, aan weerszijden**