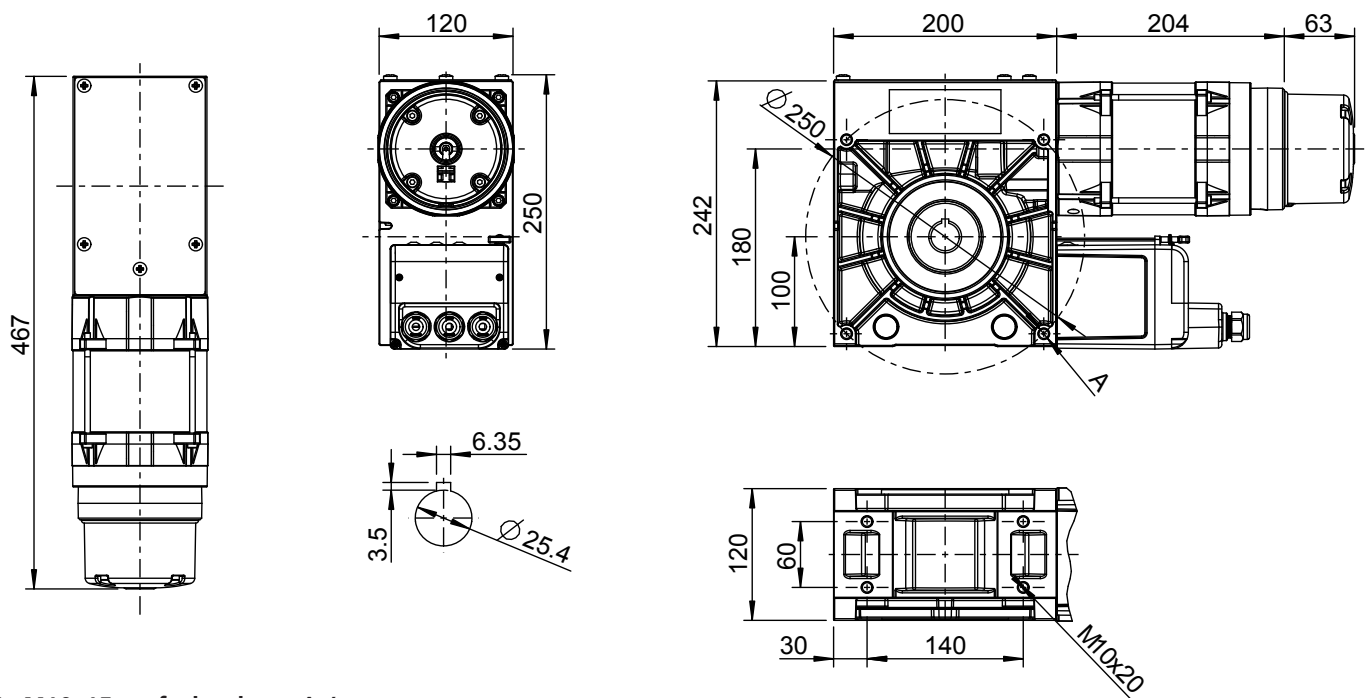


Caractéristique techniques: RC 250N KU
Technisches Gegevensblad: RC 250N KU
Caractéristique techniques
Technische gegevens

Modèle		Model
Puissance du moteur	1,1 kW	Motorvermogen
Courant nominal du moteur	3,25 A	Nominale stroom motor
Durée de mise en circuit du moteur	60 %	Inschakelduur motor
Tension d'alimentation	400 V 3Ph / 50 Hz	Werkspanning
Tension d'entrée	24 V	Stuurspanning
Moment d'un couple de réduction	320 Nm	Aandrijfkoppel
Vitesse de réduction	18 min⁻¹	Krachtafnemingsstoerental
Protection	IP 54	Veiligheidsklasse
* Enclenchements max. par heure	20	Max. schakelingen per uur *
<small>* Un enclenchement correspond à un cycle d'ouverture et de fermeture de la porte. Les valeurs indiquées supposent une répartition régulière.</small>		<small>* Een schakeling komt overeen met een cyclus van openen en sluiten van de deur. De aangegeven waarden veronderstellen een gelijkmatige verdeling.</small>

Schémas techniques
Technische tekening

A 4x M10x15 prof., des deux côtés
A 4x M10x15 diep, aan weerszijden