

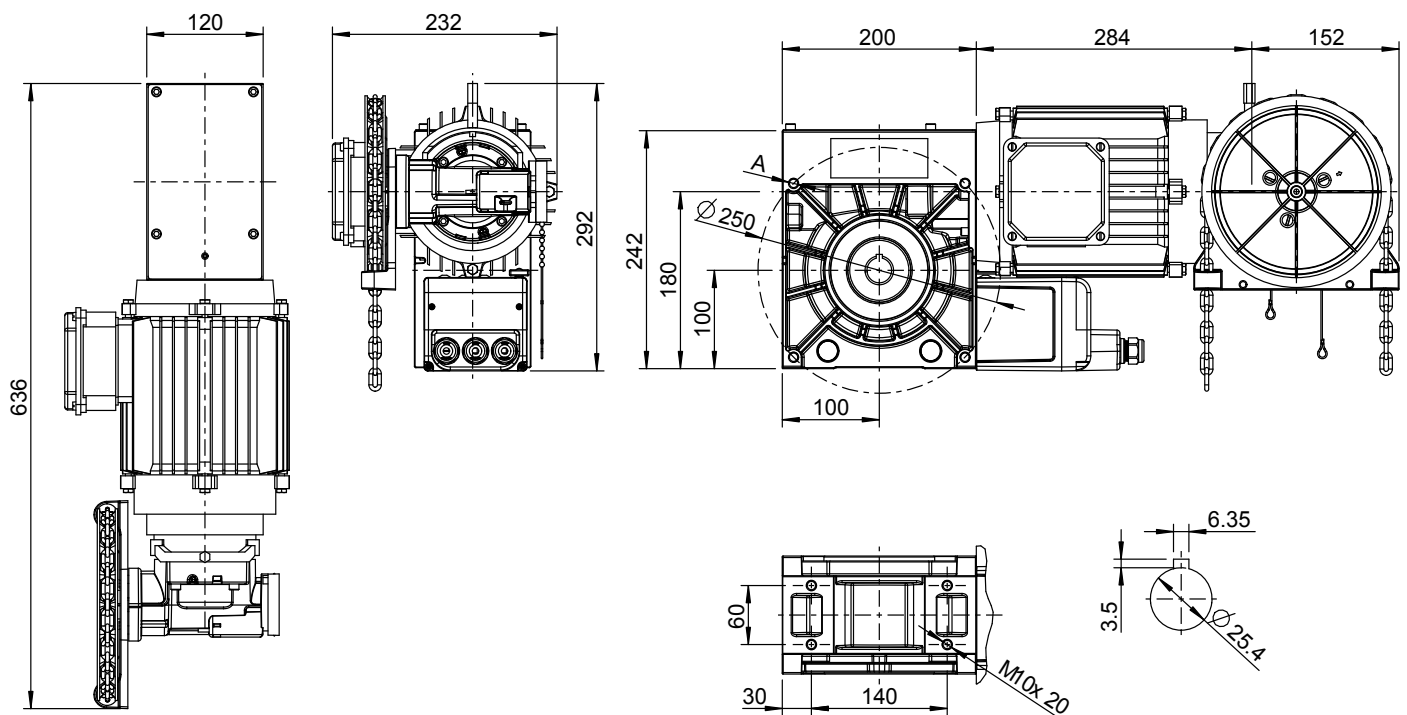
Technische Daten

Technical Data

Modell		Model
Motorleistung	2,4 kW	Motor output
Motorstrom	6,5 A	Motor current
Motoreinschaltdauer	80 %	Motor duty cycle
Betriebsspannung	400 V 3Ph / 50 Hz	Operating voltage
Steuerspannung	24 V	Control voltage
Abtriebsdrehmoment	320 Nm	Driving torque
Abtriebsdrehzahl	60 min⁻¹	Driving motor speed
Schutzart	IP 65	Type of protection
Max. Schaltungen pro Stunde*	45	* max. cycles per hour
* Eine Schaltung entspricht einem Zyklus aus Öffnung und Schließung des Tores. Die angegebenen Werte setzen eine gleichmäßige Verteilung voraus.		* A switching operation corresponds to a cycle consist of opening and closing the door. The values given assume an even distribution.

Technische Zeichnung

Technical Drawing



A 4x M10x15 tief, beidseitig

A 4x M10x15 deep, on both sides